

# ミニガードシステム



# 工事現場に『ミニガードシステム』を

我が国の防護柵（ガードレール）に要求される性能は高く、衝突車両や乗員の安全性だけでなく衝突時の部材飛散による二次災害の防止なども重視されています。短期的な工事に使われるガードレールも仮設とは言え本設に準拠した安全性能が求められています。

ここに紹介します『ミニガードシステム』は、アウトバーンを有するドイツ連邦共和国のガードレール製造メーカーである「フォクマン&ロスバッハ社」が、高速道路用ガードレールを設計・製造するノウハウを結集し仮設用として開発した移動式ガードレールです。

軽くて扱い易く、連続性が高いことからあらゆる面での安全性が優れていることは製造メーカーの衝突実験によって証明されています。また、国内でも風洞実験を行い、暴風時における安定性を確認しております。迅速な組立・解体が可能な機能的デザインと、軽量かつ柔軟な継手構造によって高い剛性を兼ね備えた「ミニガードシステム」は必ずや工事現場の要求に応える商品だと確信しております。

## 搬入→荷降ろし→仮置→組立



### 搬入

11トン車1台当たり、  
100mの輸送が可能。



### 荷降ろし

軽量なので重機を  
必要としません。



### 配列

人力による組立が可能なので、  
余分なスペースを必要とし  
ません。



### 組立

1日当たり延べ300mの  
組立が可能。



### 継手構造

軽量かつ柔軟な継手を  
兼ね備えた構造。



### 滑動防止構造

底部の滑止め構造により、  
衝撃による横滑りを防ぎま  
す。



## 施工例



曲線対応



鋭角なコーナーにも対応



反射鏡

## 衝突実験

【試験場：ドイツ連邦道路交通局（BAST）】



① 実験前  
『ミニガードシステム』を直線的に連結



② 衝突の直前  
車両質量 800kg 速度 80km/h  
衝突角度 8度



③ 衝突の瞬間  
車両に与えるダメージは僅かです

④ 衝突の直後  
車両は『ミニガードシステム』を乗り越えることなく元の車線に戻ります

⑤ タイヤの軌跡  
スカート部に乗り上げたタイヤは、放物線を描いて元の路面に戻ります

⑥ 実験後  
衝突による移動量は 45cm

## 保管

『ミニガードシステム』の保管は場所を取りません。  
160㎡のストックヤードに延べ 4000mの保管が可能です。

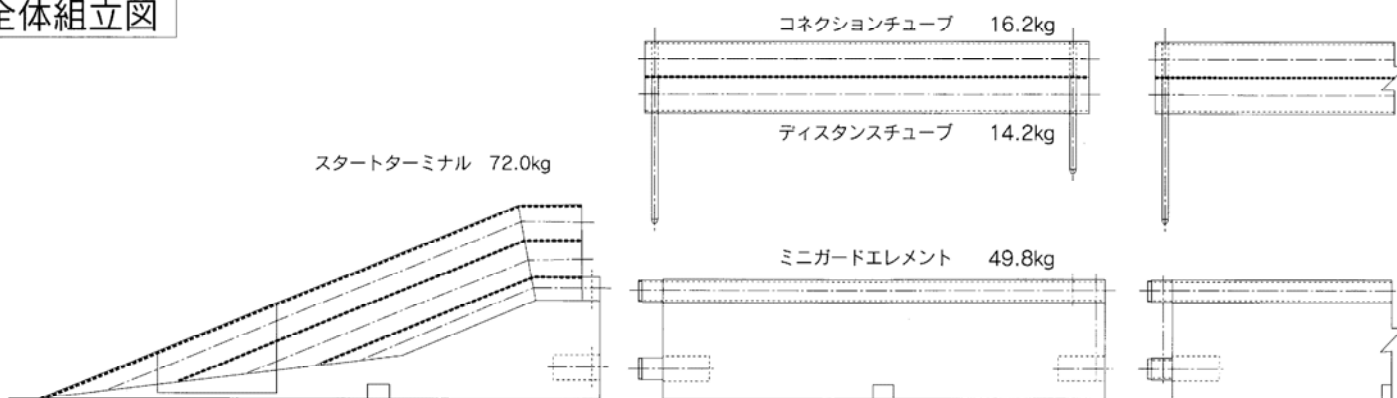


風洞実験風景（風圧に対する安定性を検証しています）

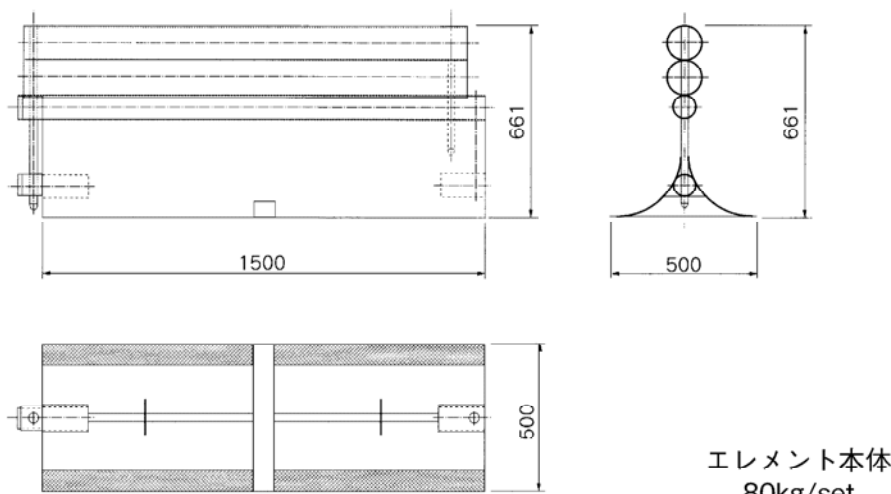


転倒時の風速は  
 H形鋼ガードレール 風速 26m/s  
 ミニガードシステム 風速 33m/s  
 （鉄道総研 風洞実験センターにて実施）

全体組立図



ミニガード本体組立図



商品名	記号	質量(kg/体)
ミニガードエレメント	MG-E	49.8
コネクションチューブ	MG-CT	16.2
ディスタンスチューブ	MG-DT	14.2
スタートターミナル	MG-TS	72.0
エンドターミナル	MG-TE	72.0
シグマチューブ	MG-ST	10.5
シグマテンションポスト	MG-SP	6.8

日本総代理店

技術と環境の調和をめざす重役設のバイオニア  
**株式会社 エムオーテック**

問合せ先 本社 営業本部  
 TEL 03(5445)7850 FAX 03(5445)5080



登録商標は株式会社WJホワイトを登録  
<http://www.motec-co.jp/>

本社	東京都港区三田1丁目4番28号(三田国際ビル)	TEL 03(5445)7800	FAX 03(5445)5080	〒108-0073
東京本店	東京都港区三田1丁目4番28号(三田国際ビル)	TEL 03(5445)7900	FAX 03(5445)5081	〒108-0073
札幌支店	札幌市中央区北1条西2丁目1番地(札幌時計台ビル)	TEL 011(241)6811	FAX 011(231)1885	〒060-0001
東北支店	仙台市青葉区一番町2丁目4番1号(仙台興和ビル)	TEL 022(261)3711	FAX 022(263)7559	〒980-0811
北陸支店	新潟市中央区万代2丁目3番16号(リバービューSDビル)	TEL 025(241)1261	FAX 025(241)6351	〒950-0088
名古屋支店	名古屋市中区錦2丁目1番15号(豊島ビル)	TEL 052(211)2571	FAX 052(211)2549	〒460-0003
大阪支店	大阪市北区堂島1丁目1番5号(梅田新道ビル)	TEL 06(6341)7721	FAX 06(6341)7773	〒530-0003
福岡支店	福岡市博多区冷泉町5番32号(オーシャン博多ビル)	TEL 092(283)0380	FAX 092(283)0392	〒812-0039



この冊子は古紙ハルバ再生紙と大豆油インクを使用しています。