



M.O.TEC CORPORATION

# スーパーガード



ISO9001



東京本店取得



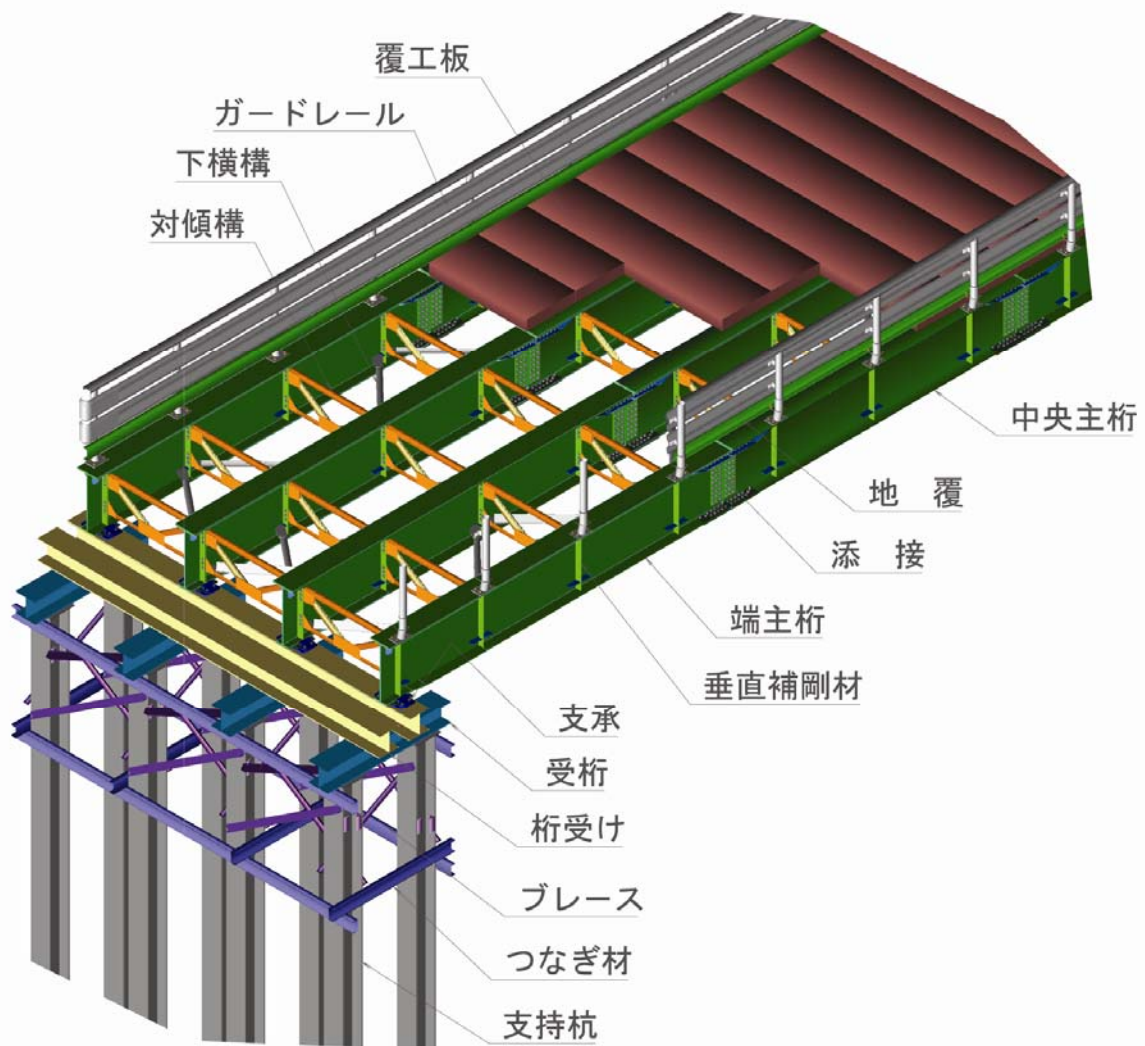
全事業所取得

株式会社 エムオーテック

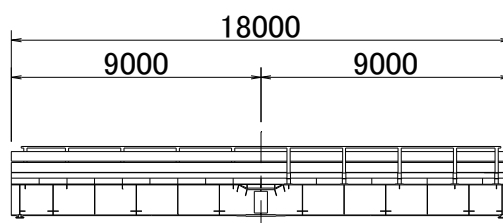
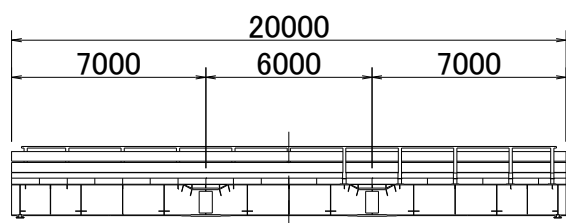
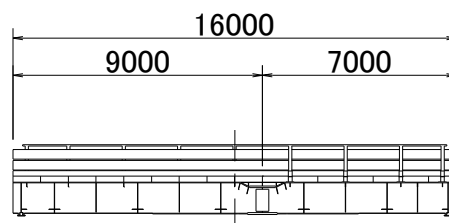
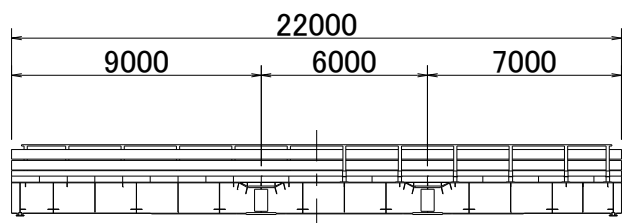
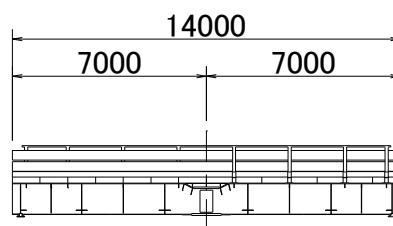
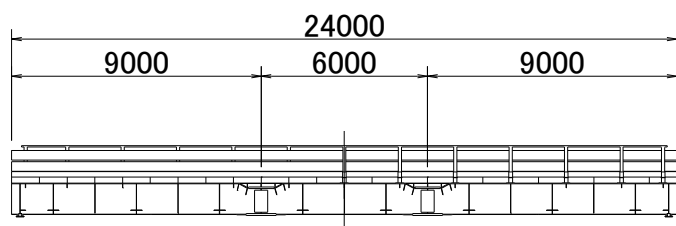
# TYPE-I 桁高 1146mm

**深みと明るさのある緑色を採用し自然に調和！**  
**軽量で扱いやすく、組み立て解体が簡単！**  
**緊急時の仮設道路橋としても最適。**

- 幅員は2.00m間隔で任意に設定 (オプションで3.00mも可能)
- 桁長は14mから2.00mピッチで24m程度まで対応
- 「道路橋示方書」鋼橋編に準拠しB活荷重にも対応
- 鋼製覆工板の採用で架設が簡単、締結仕様では騒音を軽減



# 組合せ



## 規格一覧表

| 品名      | 記号      | 質量(kg)  | 材質            |
|---------|---------|---------|---------------|
| 主桁      | 端部      | SG-PG7E | 1618.0 SM490Y |
|         | 端部      | SG-PG9E | 2031.0 SM490Y |
|         | 中間      | SG-PG6C | 1635.0 SM490Y |
| 添接板     | SG-SPF1 | 17.7    | SM490YA       |
|         | SG-SPW  | 26.6    | SM490YA       |
|         | SG-SPF2 | 32.3    | SM490YB       |
|         | SG-SPF3 | 63.9    | SM490YB       |
| HTB     | M22x100 | 0.645   | F10T          |
|         | M22x70  | 0.555   | F10T          |
|         | M22x110 | 0.674   | F10T          |
|         |         |         |               |
| 対傾構     | SG-CF   | 85.0    | SS400         |
| 下横構     | SG-LB12 | 31.0    | SS400         |
|         | SG-LB22 | 38.0    | SS400         |
|         | SG-LB30 | 47.0    | SS400         |
| HTB     | M22x60  | 0.525   | F10T          |
| 支承      | SG-SHOE | 38.3    | SM490A        |
| アンカーボルト | M24     | ※1      | F10T          |

※1: 桁受形式によりボルト首下寸法を決定する。

※2: テーパーワッシャー5° (M22用) 付き。

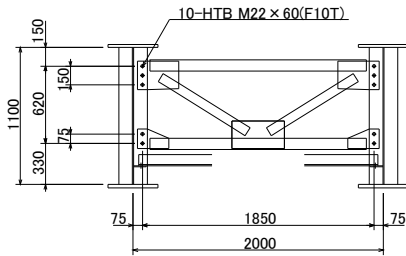
| 品名     | 記号      | 質量(kg)  | 材質          |
|--------|---------|---------|-------------|
| 防護柵支柱  | SG-GRPT | 13.8    | STK400      |
| BN     | M22x170 | 0.657   | F4T         |
| 支柱取付金具 | SG-GRMM | 16.9    | SS400       |
| HTB    | M22x75  | 0.570   | F10T        |
| ブラケット  | SG-GRBK | 0.93    | SS400       |
| BN     | M20x145 | 0.530   | F4T         |
| ビーム    | 183     | SG-GR1B | 13.9 SS400  |
|        | 233     | SG-GR2B | 17.7 SS400  |
|        | 433     | SG-GR4B | 32.9 SS400  |
| 袖ビーム   | SG-GREB | 6.56    | SS400       |
| BN     | M16x35  | 0.120   | F4T         |
| 笠木     | 15      | SG-GR1T | 9.15 SS400  |
|        | 20      | SG-GR2T | 12.2 SS400  |
|        | 40      | SG-GR4T | 24.4 SS400  |
| 袖笠木    | SG-GRET | 1.00    | SS400       |
| BN     | M12x25  | 0.030   | F4T         |
| 地覆     | 20      | SG-WG20 | 60.3 SS400  |
|        | 40      | SG-WG40 | 121.0 SS400 |
|        | 端末      | SG-WG2E | 60.3 SS400  |
| HTB ※2 | M22x65  | 0.540   | F10T        |



# 対傾構、横構、その他

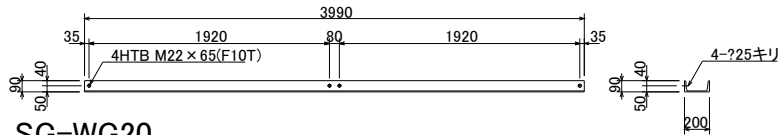
## 対傾構詳細

SG-CF

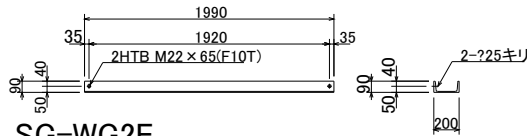


## 地覆

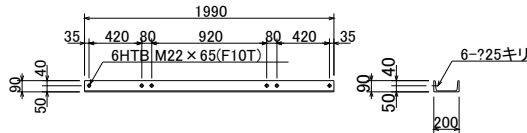
SG-WG40



SG-WG20

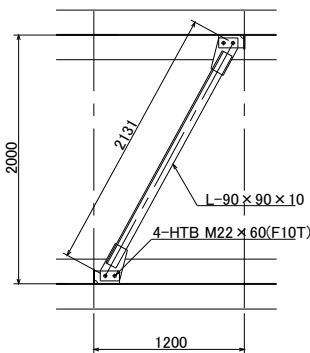


SG-WG2E

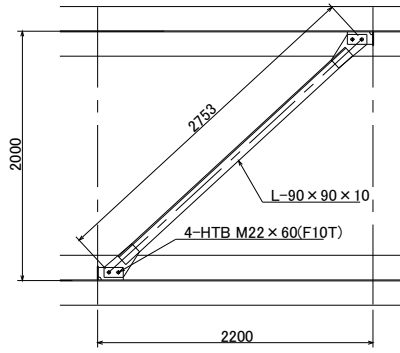


## 下横構

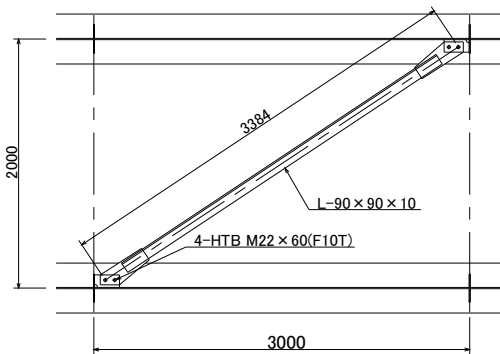
SG-LB12



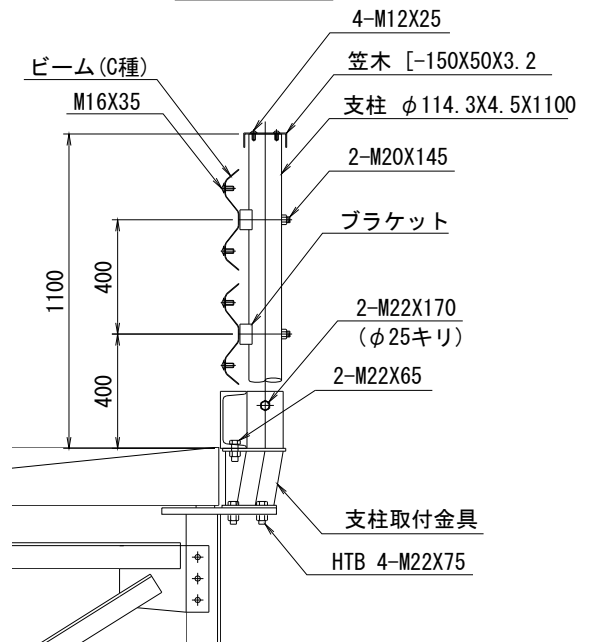
SG-LB22



SG-LB30

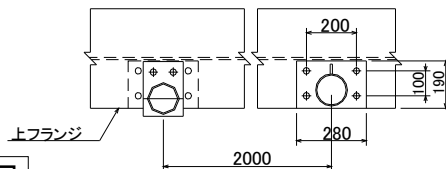


## 防護柵取付部



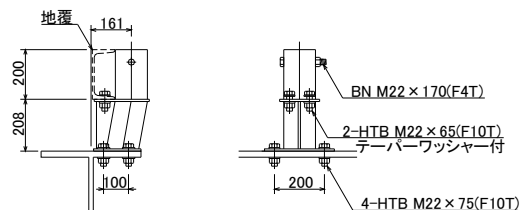
## 上部

## 下部

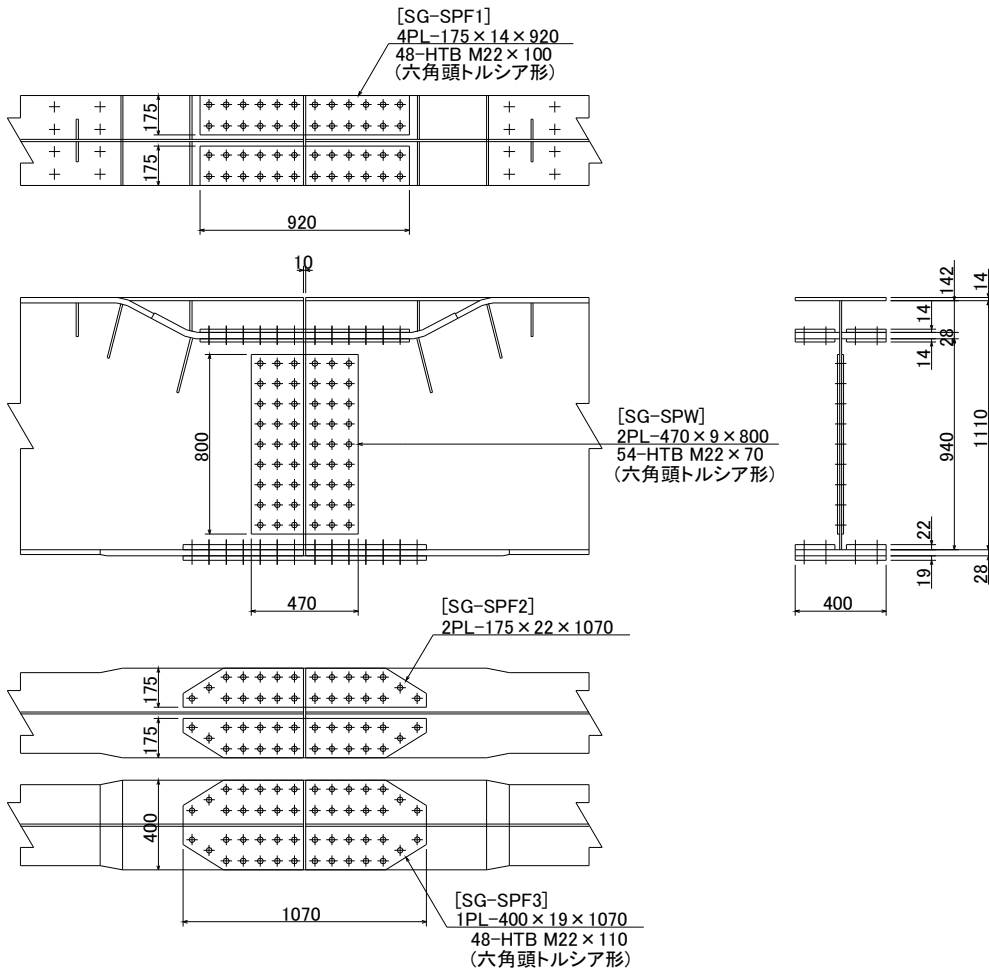


## 防護柵取付金具

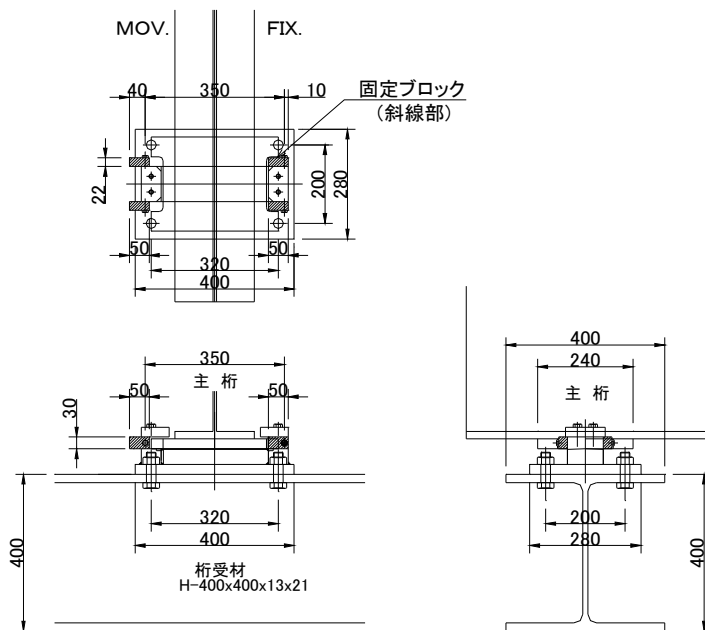
SG-GRMM



# 添接部



# 支承部



# 鋼材質量表 (覆工板落込みNタイプ)

| 橋幅 4.00m |        |           |        |        |
|----------|--------|-----------|--------|--------|
| 桁長(m)    | 覆工板(t) | ガードレール(t) | 上部工(t) | 総重量(t) |
| 14.00    | 11.872 | 1.230     | 13.403 | 26.505 |
| 16.00    | 13.568 | 1.385     | 15.034 | 29.987 |
| 18.00    | 15.264 | 1.552     | 16.663 | 33.479 |
| 20.00    | 16.960 | 1.707     | 20.263 | 38.930 |
| 22.00    | 18.656 | 1.873     | 21.893 | 42.422 |
| 24.00    | 20.352 | 2.028     | 23.523 | 45.903 |

| 橋幅 6.00m |        |           |        |        |
|----------|--------|-----------|--------|--------|
| 桁長(m)    | 覆工板(t) | ガードレール(t) | 上部工(t) | 総重量(t) |
| 14.00    | 17.808 | 1.230     | 17.679 | 36.717 |
| 16.00    | 20.352 | 1.385     | 19.806 | 41.543 |
| 18.00    | 22.896 | 1.552     | 21.914 | 46.362 |
| 20.00    | 25.440 | 1.707     | 26.692 | 53.839 |
| 22.00    | 27.984 | 1.873     | 28.818 | 58.675 |
| 24.00    | 30.528 | 2.028     | 30.944 | 63.500 |

| 橋幅 8.00m |        |           |        |        |
|----------|--------|-----------|--------|--------|
| 桁長(m)    | 覆工板(t) | ガードレール(t) | 上部工(t) | 総重量(t) |
| 14.00    | 23.744 | 1.230     | 21.956 | 46.930 |
| 16.00    | 27.136 | 1.385     | 24.578 | 53.099 |
| 18.00    | 30.528 | 1.552     | 27.199 | 59.279 |
| 20.00    | 33.920 | 1.707     | 33.122 | 68.749 |
| 22.00    | 37.312 | 1.873     | 35.743 | 74.928 |
| 24.00    | 40.704 | 2.028     | 38.365 | 81.097 |

| 橋幅 10.00m |        |           |        |        |
|-----------|--------|-----------|--------|--------|
| 桁長(m)     | 覆工板(t) | ガードレール(t) | 上部工(t) | 総重量(t) |
| 14.00     | 29.680 | 1.230     | 26.232 | 57.142 |
| 16.00     | 33.920 | 1.385     | 29.350 | 64.655 |
| 18.00     | 38.160 | 1.552     | 32.467 | 72.179 |
| 20.00     | 42.400 | 1.707     | 39.551 | 83.658 |
| 22.00     | 46.640 | 1.873     | 42.668 | 91.181 |
| 24.00     | 50.880 | 2.028     | 45.786 | 98.694 |

| 橋幅 12.00m |        |           |        |         |
|-----------|--------|-----------|--------|---------|
| 桁長(m)     | 覆工板(t) | ガードレール(t) | 上部工(t) | 総重量(t)  |
| 14.00     | 35.616 | 1.230     | 30.508 | 67.354  |
| 16.00     | 40.704 | 1.385     | 34.122 | 76.211  |
| 18.00     | 45.792 | 1.552     | 37.734 | 85.078  |
| 20.00     | 50.880 | 1.707     | 45.981 | 98.568  |
| 22.00     | 55.968 | 1.873     | 49.594 | 107.435 |
| 24.00     | 61.056 | 2.028     | 53.207 | 116.291 |

## 適用範囲 TYPE-I

B活荷重 桁間隔 @=2.00 許容たわみ量  $\delta=L/500$

| 支間<br>割増係数 | 14 | 16 | 18 | 20 | 22 | 24 |
|------------|----|----|----|----|----|----|
| 1.50       |    |    |    |    |    |    |
| 1.25       |    |    |    |    |    |    |
| 1.00       |    |    |    |    |    |    |

B活荷重 桁間隔 @=2.00 許容たわみ量  $\delta=L/400$

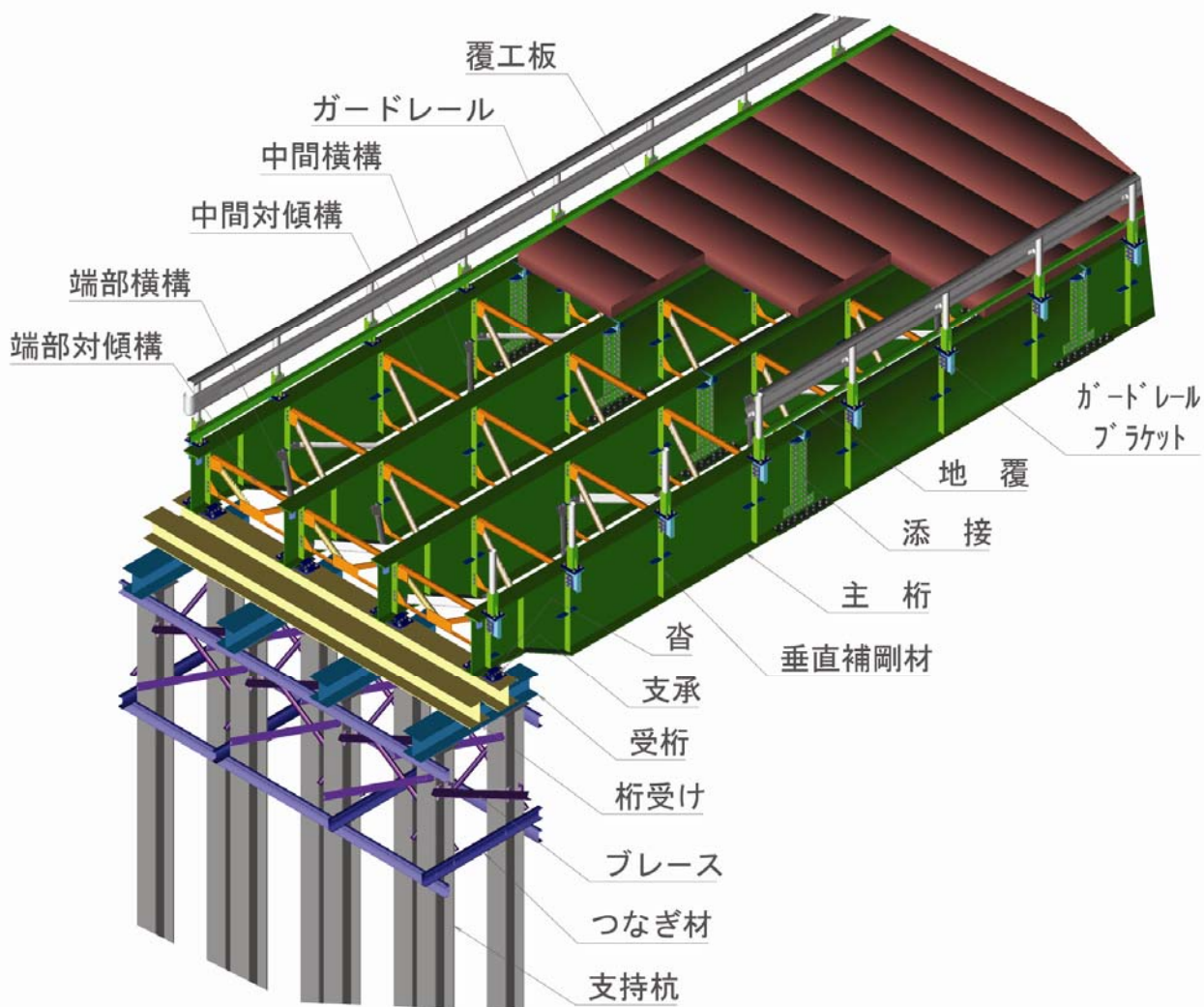
| 支間<br>割増係数 | 14 | 16 | 18 | 20 | 22 | 24 |
|------------|----|----|----|----|----|----|
| 1.50       |    |    |    |    |    |    |
| 1.25       |    |    |    |    |    |    |
| 1.00       |    |    |    |    |    |    |

# TYPE-II 桁高 1600mm

**高強度タイプ！**

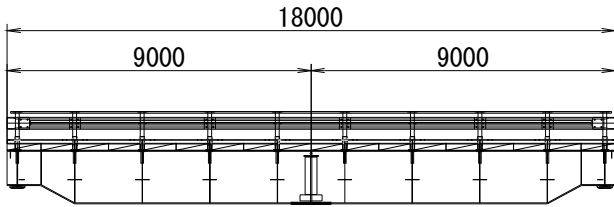
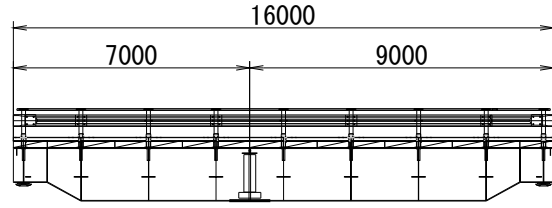
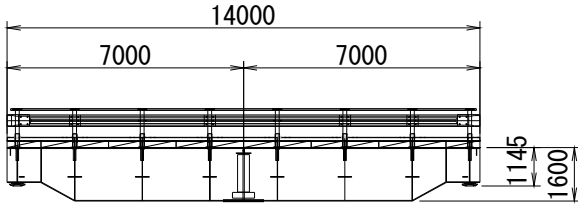
**仮設道路橋のほかに工事用棧橋としても最適！  
専用足場を用意し架設時の安全対策も万全。**

- 幅員は2.00m間隔で任意に設定
- 桁長は14mから2.00mピッチで30m程度まで対応
- 主桁端部を絞り込むことでアプローチが容易
- 緊急時の仮設にも迅速に対応

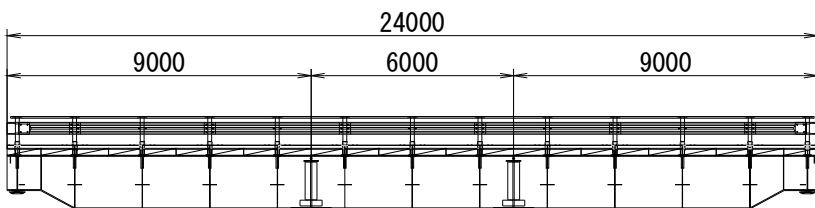
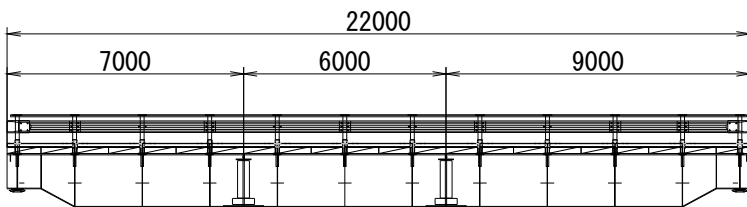
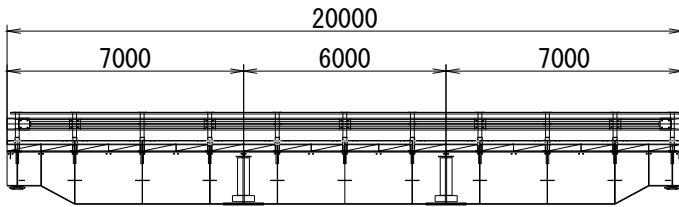
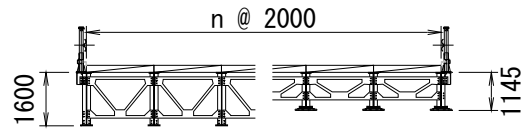




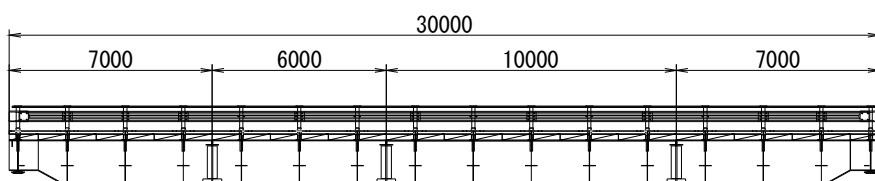
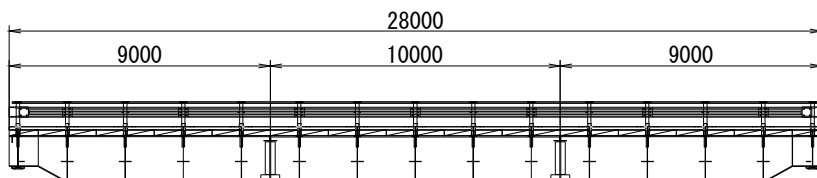
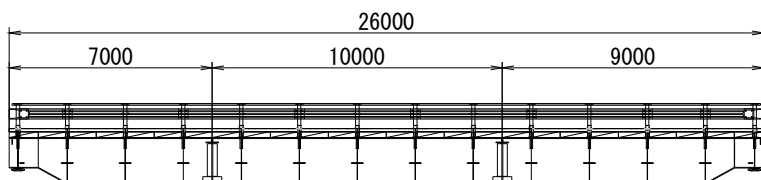
# 組合せ



## 断面図



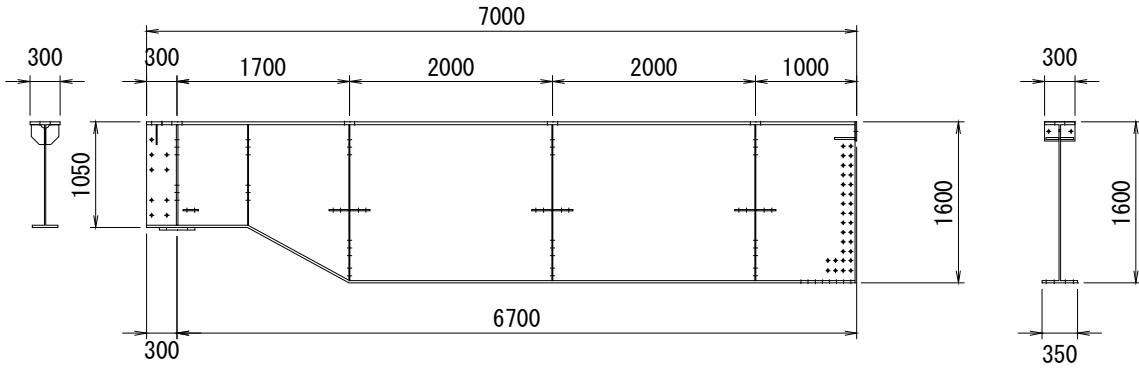
# 組合せ



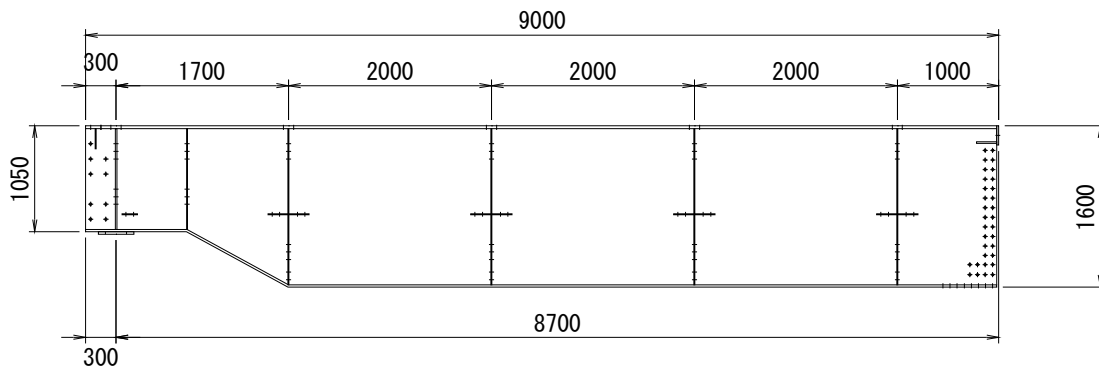
## 規格一覧表

| 品名      | 記号     | 質量(kg)            | 材質     |        |
|---------|--------|-------------------|--------|--------|
| 主桁      | 端部     | PGE7              | 2100.0 | SM490Y |
|         | 端部     | PGE9              | 2700.0 | SM490Y |
|         | 中間     | PGM6              | 1800.0 | SM490Y |
|         | 中間     | PGM10             | 3300.0 | SM490Y |
| 添接板     | ウェーブ部  | SPS(350x11x1125)  | 34.0   | SM490Y |
|         | ウェーブ部  | SPM(180x11x650)   | 10.0   | SM490Y |
|         | フランジ部  | SPF1(350x16x1180) | 52.0   | SM490Y |
|         | フランジ部  | SPF2(150x19x1180) | 26.0   | SM490Y |
|         | フランジ部  | SPF3(150x4.5x570) | 3.0    | SM490Y |
| 対傾構     | 端部     | SE1               | 39.0   | SS400  |
|         | 中間     | SM1               | 45.0   | SS400  |
|         | 端部     | SE2               | 66.0   | SS400  |
|         | 中間     | SM2               | 62.0   | SS400  |
| 横構      | 端部     | LE1               | 28.0   | SS400  |
|         | 中間     | LM1               | 32.0   | SS400  |
|         | 端部     | LE2               | 38.0   | SS400  |
|         | 中間     | LM2               | 41.0   | SS400  |
| 支承      | 支承     | SH                | 69.0   | SM490Y |
|         | 固定     | SHF               | 9.0    | SM490A |
|         | 可動     | SHM               | 7.0    | SM490A |
| GRブラケット | ブラケット1 | BK1               | 20.0   | SS400  |
|         | ブラケット2 | BK2               | 12.0   | SS400  |
|         | 添接板    | BK3               | 3.0    | SS400  |
|         | 添接板    | BK4               | 0.5    | SS400  |
|         | 地覆     | WG                | 14.0   | SS400  |
| 作業足場    | FW     | 29.0              | SS400  |        |

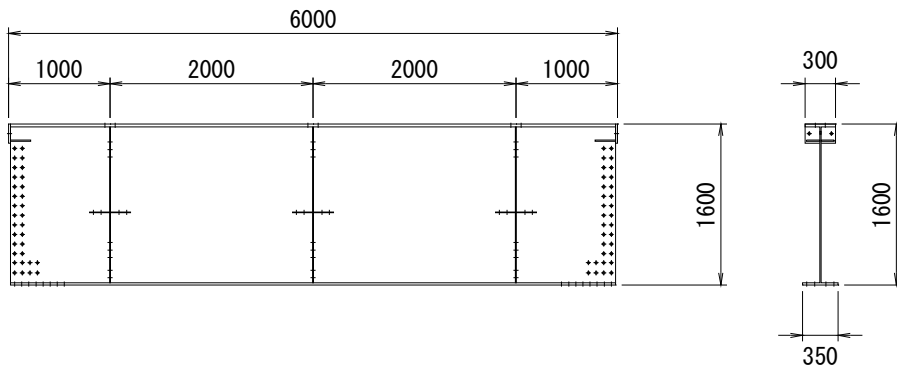
主桁端部 7M PGE7



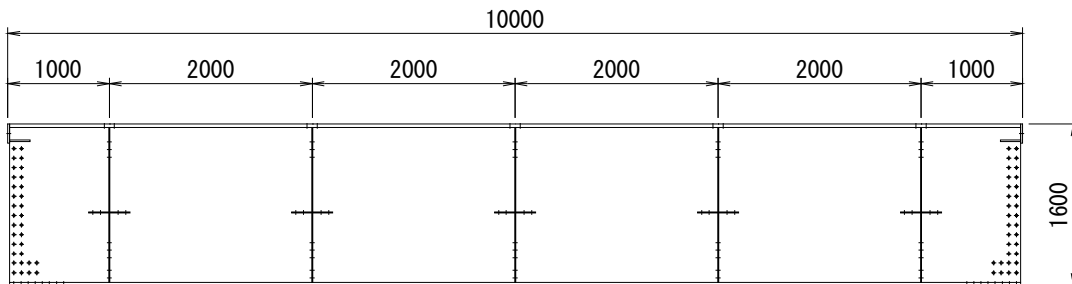
主桁端部 9M PGE9



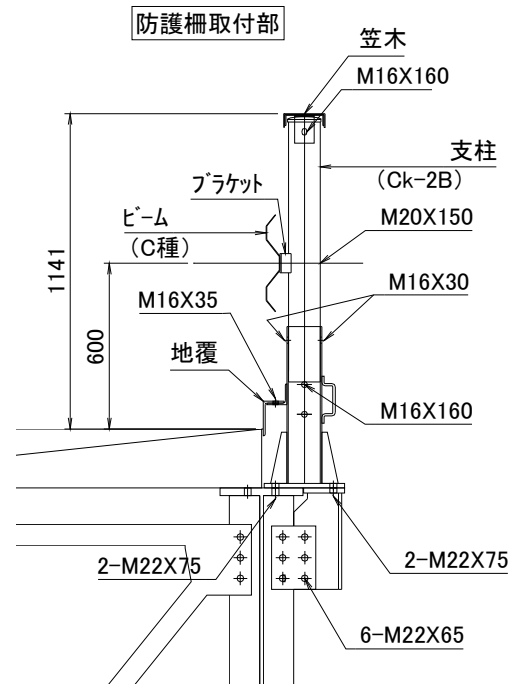
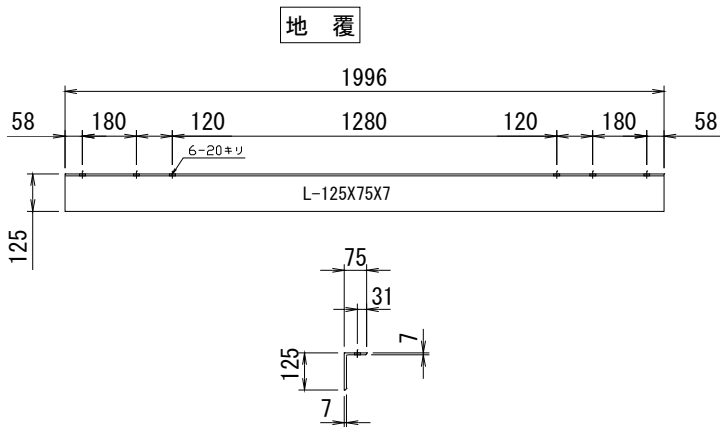
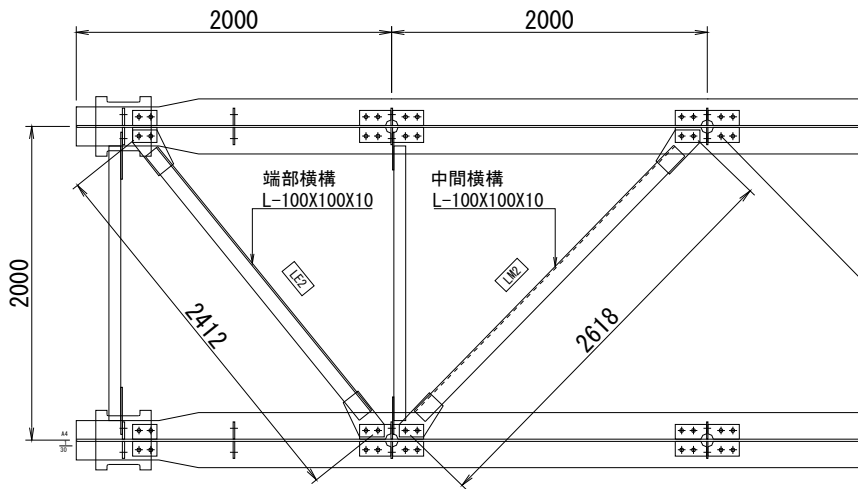
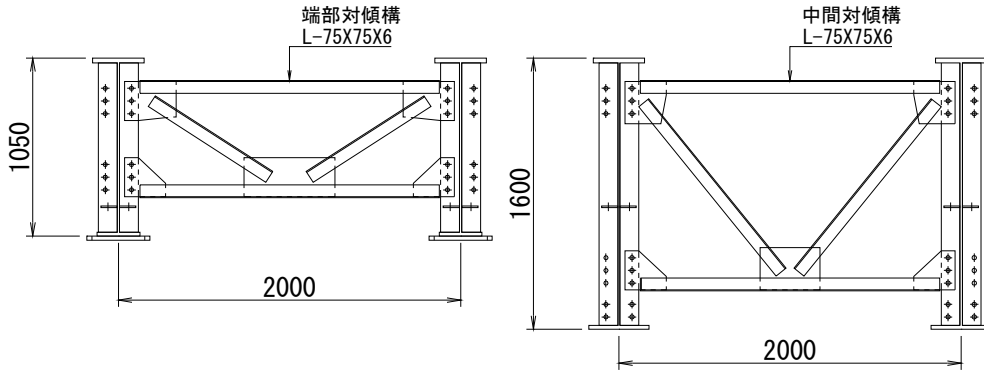
主桁中間 6M PGM6



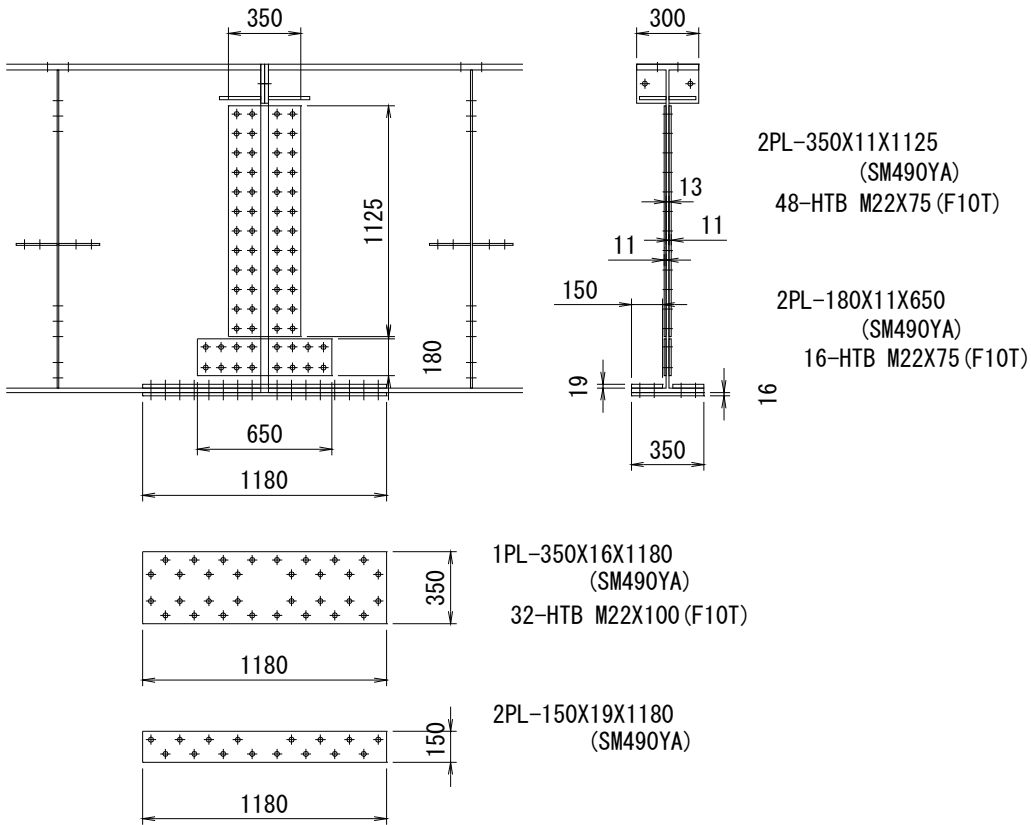
主桁中間 10M PGM10



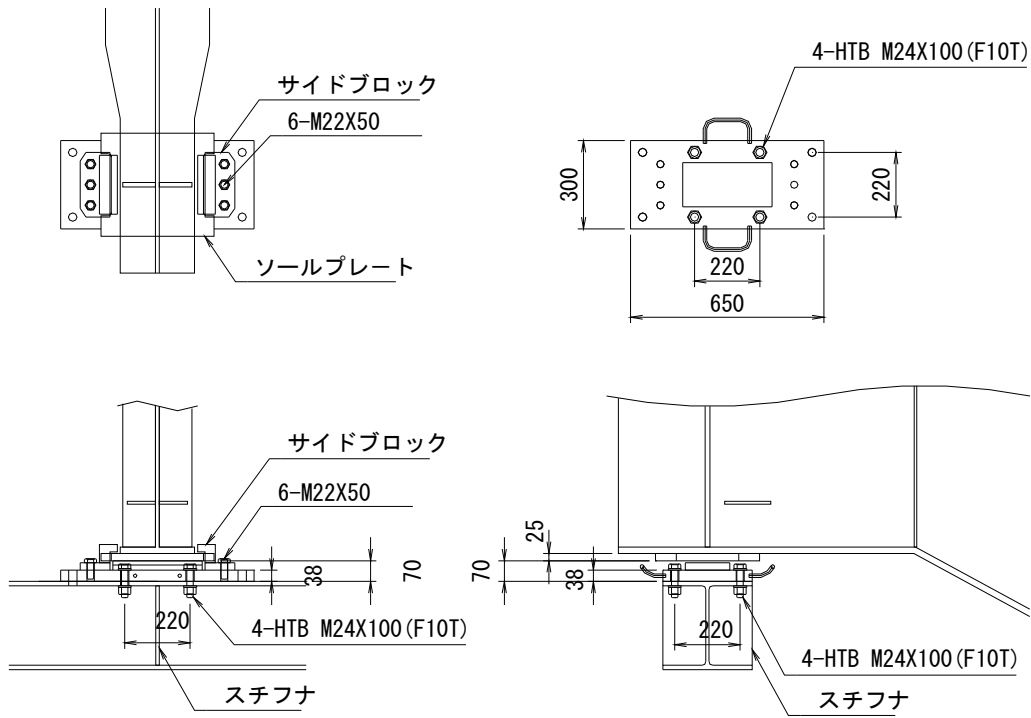
# 対傾構、横構、その他



# 添接部



# 支承部



# 鋼材質量表 (覆工板落込みNタイプ)

| 橋幅 4.00m |        |           |        |        |
|----------|--------|-----------|--------|--------|
| 桁長(m)    | 覆工板(t) | ガードレール(t) | 上部工(t) | 総重量(t) |
| 14.00    | 11.872 | 0.767     | 16.699 | 29.338 |
| 16.00    | 13.568 | 0.857     | 18.686 | 33.111 |
| 18.00    | 15.264 | 0.953     | 20.985 | 37.202 |
| 20.00    | 16.960 | 1.043     | 23.726 | 41.729 |
| 22.00    | 18.656 | 1.144     | 26.024 | 45.824 |
| 24.00    | 20.352 | 1.262     | 28.012 | 49.626 |
| 26.00    | 22.048 | 1.357     | 31.246 | 54.651 |
| 28.00    | 23.744 | 1.448     | 33.234 | 58.426 |
| 30.00    | 25.440 | 1.549     | 36.286 | 63.275 |

| 橋幅 6.00m |        |           |        |        |
|----------|--------|-----------|--------|--------|
| 桁長(m)    | 覆工板(t) | ガードレール(t) | 上部工(t) | 総重量(t) |
| 14.00    | 17.808 | 0.767     | 22.063 | 40.638 |
| 16.00    | 20.352 | 0.857     | 24.681 | 45.890 |
| 18.00    | 22.896 | 0.953     | 27.679 | 51.528 |
| 20.00    | 25.440 | 1.043     | 31.301 | 57.784 |
| 22.00    | 27.984 | 1.144     | 34.299 | 63.427 |
| 24.00    | 30.528 | 1.262     | 36.917 | 68.707 |
| 26.00    | 33.072 | 1.357     | 41.162 | 75.591 |
| 28.00    | 35.616 | 1.448     | 43.780 | 80.844 |
| 30.00    | 38.160 | 1.549     | 47.782 | 87.491 |

| 橋幅 8.00m |        |           |        |         |
|----------|--------|-----------|--------|---------|
| 桁長(m)    | 覆工板(t) | ガードレール(t) | 上部工(t) | 総重量(t)  |
| 14.00    | 23.744 | 0.767     | 27.267 | 51.778  |
| 16.00    | 27.136 | 0.857     | 30.515 | 58.508  |
| 18.00    | 30.528 | 0.953     | 34.211 | 65.692  |
| 20.00    | 33.920 | 1.043     | 38.715 | 73.678  |
| 22.00    | 37.312 | 1.144     | 42.412 | 80.868  |
| 24.00    | 40.704 | 1.262     | 45.660 | 87.626  |
| 26.00    | 44.096 | 1.357     | 50.917 | 96.370  |
| 28.00    | 47.488 | 1.448     | 54.165 | 103.101 |
| 30.00    | 50.880 | 1.549     | 59.117 | 111.546 |

| 橋幅 10.00m |        |           |        |         |
|-----------|--------|-----------|--------|---------|
| 桁長(m)     | 覆工板(t) | ガードレール(t) | 上部工(t) | 総重量(t)  |
| 14.00     | 29.680 | 0.767     | 32.631 | 63.078  |
| 16.00     | 33.920 | 0.857     | 36.510 | 71.287  |
| 18.00     | 38.160 | 0.953     | 40.905 | 80.018  |
| 20.00     | 42.400 | 1.043     | 46.291 | 89.734  |
| 22.00     | 46.640 | 1.144     | 50.686 | 98.470  |
| 24.00     | 50.880 | 1.262     | 54.565 | 106.707 |
| 26.00     | 55.120 | 1.357     | 60.832 | 117.309 |
| 28.00     | 59.360 | 1.448     | 64.711 | 125.519 |
| 30.00     | 63.600 | 1.549     | 70.613 | 135.762 |

| 橋幅 12.00m |        |           |        |         |
|-----------|--------|-----------|--------|---------|
| 桁長(m)     | 覆工板(t) | ガードレール(t) | 上部工(t) | 総重量(t)  |
| 14.00     | 35.616 | 0.767     | 37.834 | 74.217  |
| 16.00     | 40.704 | 0.857     | 42.343 | 83.904  |
| 18.00     | 45.792 | 0.953     | 47.438 | 94.183  |
| 20.00     | 50.880 | 1.043     | 53.705 | 105.628 |
| 22.00     | 55.968 | 1.144     | 58.799 | 115.911 |
| 24.00     | 61.056 | 1.262     | 63.308 | 125.626 |
| 26.00     | 66.144 | 1.357     | 70.587 | 138.088 |
| 28.00     | 71.232 | 1.448     | 75.095 | 147.775 |
| 30.00     | 76.320 | 1.549     | 81.948 | 159.817 |

## 適用範囲 TYPE-II

B活荷重 桁間隔 @=2.00 許容たわみ量  $\delta=L/500$

| 支間<br>割増係数 | 26 | 28 | 30 | 32 |
|------------|----|----|----|----|
| 1.50       |    |    |    |    |
| 1.25       |    |    |    |    |
| 1.00       |    |    |    |    |

B活荷重 桁間隔 @=2.00 許容たわみ量  $\delta=L/400$

| 支間<br>割増係数 | 26 | 28 | 30 | 32 |
|------------|----|----|----|----|
| 1.50       |    |    |    |    |
| 1.25       |    |    |    |    |
| 1.00       |    |    |    |    |

# 施工手順



↓ 杭打設



↓ 桁材据付け



↓ 沓座取付け



↓ 対傾構横構取付け



桁材地組み



↓ 覆工板据付け



完成