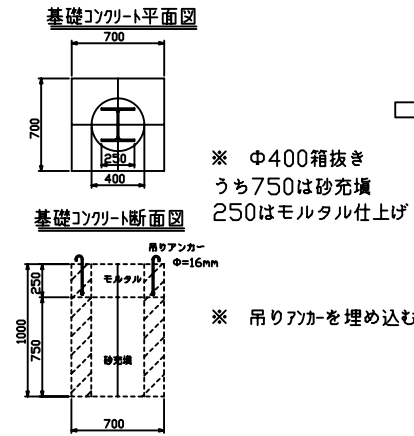
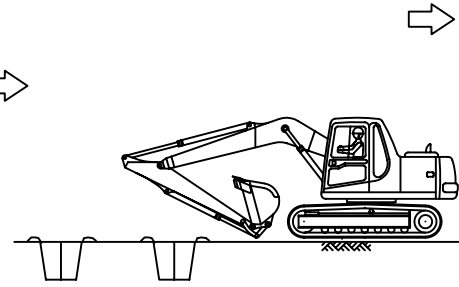


防護柵施工手順 (コンクリートブロック基礎の場合)

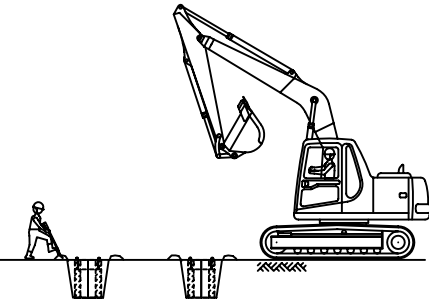
1. コンクリートブロック基礎の製作



2. 掘削 バックホー使用



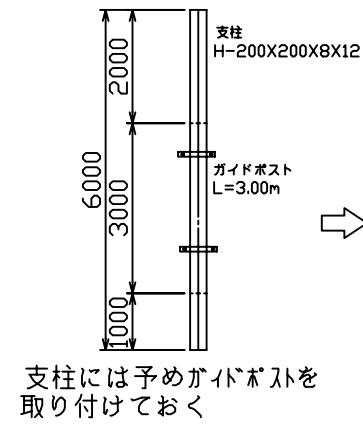
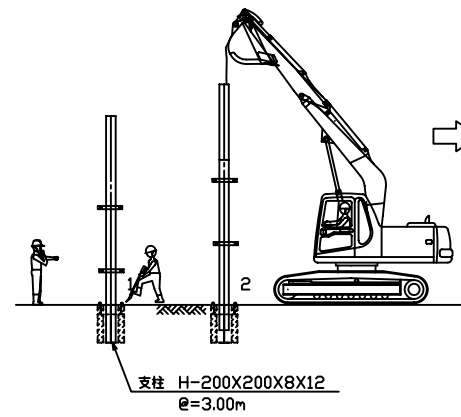
3. ブロック基礎の設置



※ 注意点
据付の施工誤差は5cm程度は調整が可能であるが、誤差が累積しないように管理する。

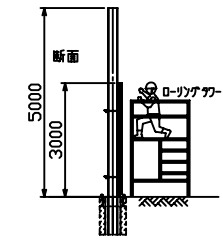
4. 支柱の建て込み

バックホー又はユニック車使用



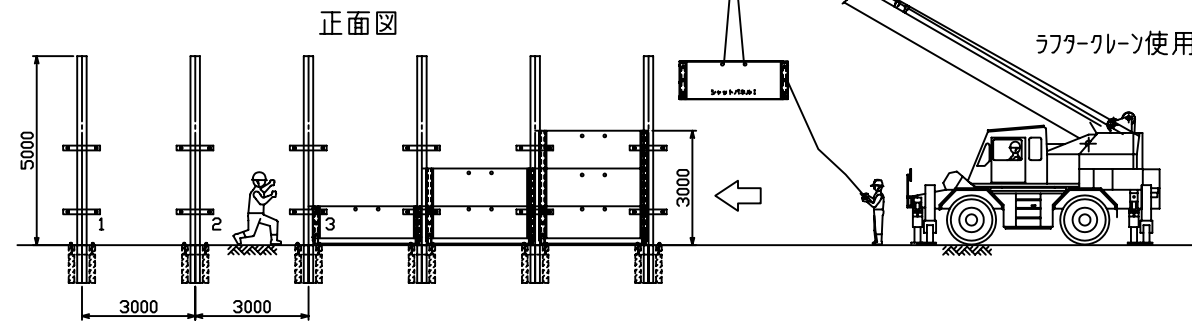
5. ガイドポストの取り付け調整

5-1. 金具を緩めガイドポストを所定の間隔@=3.00mに調整する

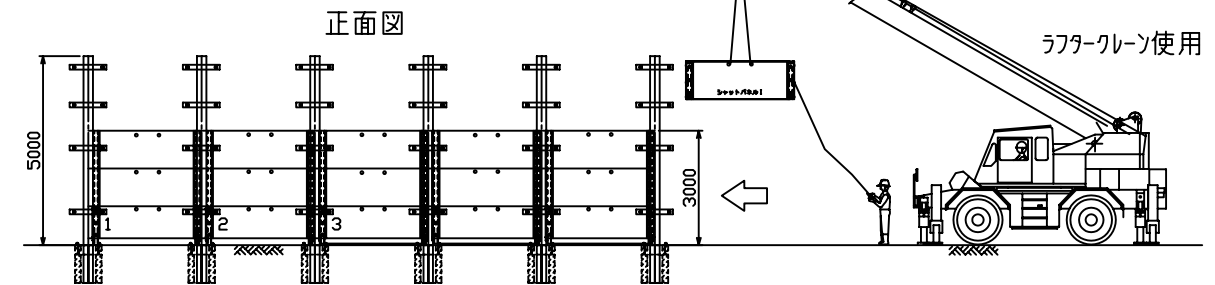


5-2. 支柱のたて込み班が先行して作業する

6. 上段パネルの設置 6-1. 下段パネルの設置 (高さ3.00m分)

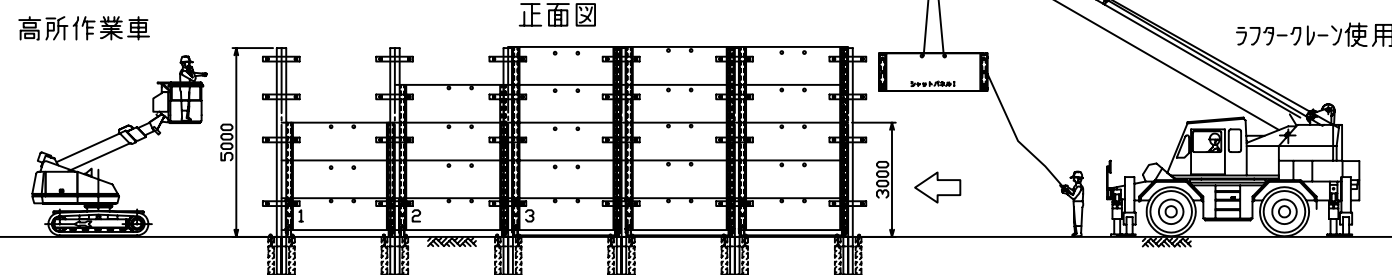


6-2. 下段パネルの設置完了 上段ガイドポスト取り付け



7. 上段のパネル取り付け 設置作業完了

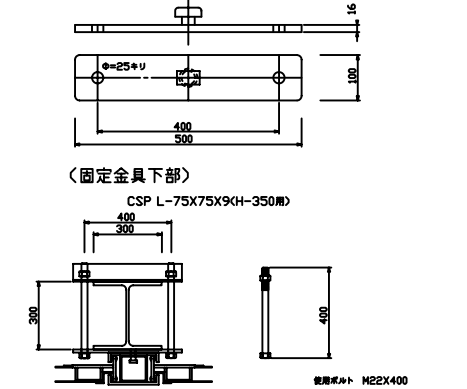
※ 残りの2.00m分を差し込む



仮設防護柵設置作業の人員構成 及び作業重機

- | | | |
|---------------|---------------------------|---------------|
| 1. 基礎ブロック据付班 | 0.45バックホー
作業員 | 1台
名 |
| 2. 支柱たて込み班 | ユニック車
作業員 | 1台
名 |
| 3. 下段パネル取り付け班 | 25tonラフター
作業員 | 1台
名 |
| 4. 上段パネル取り付け班 | 25tonラフター
高所作業車
作業員 | 1台
1台
名 |

固定金具下部用詳細

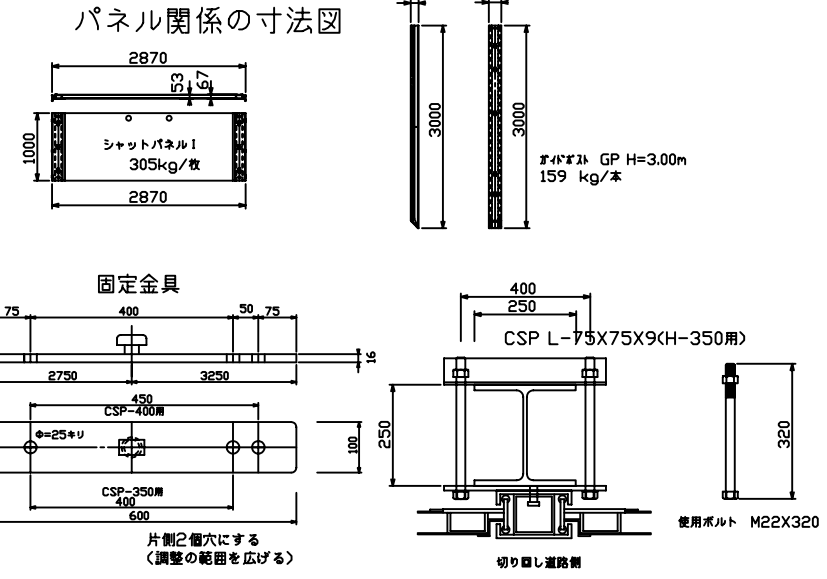
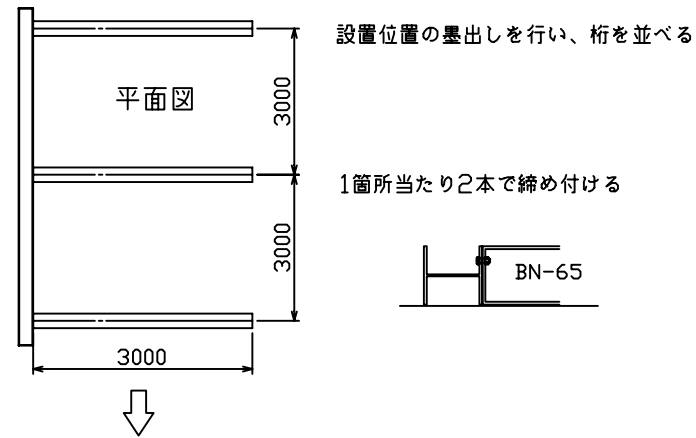


仮設防護柵設置施工手順

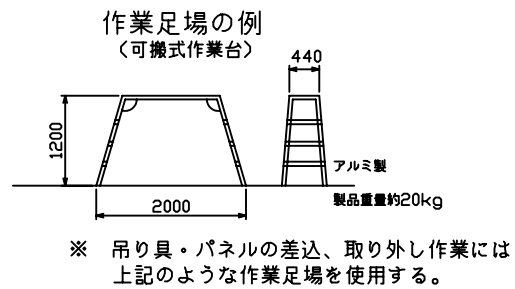
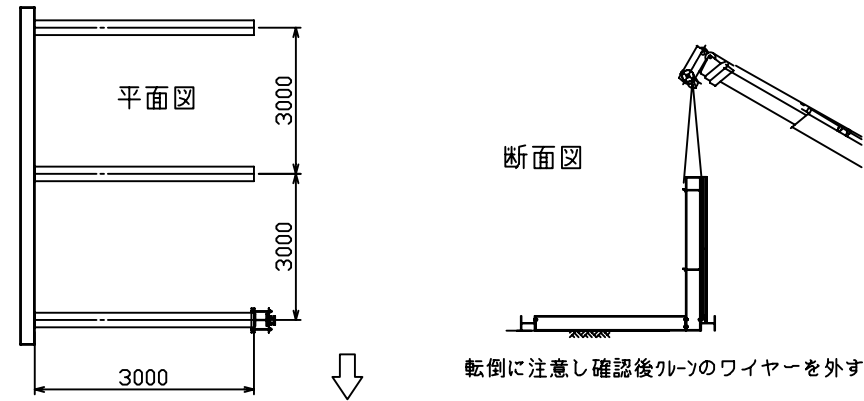
1. 組み立て設置作業のサイクル

- ① 防護柵設置場所を整地する
- ② 敷桁とツナギ材を並べる
- ③ 支柱をたて込み・ガイドポストを取り付ける
- ④ 覆工板を敷き並べる
- ⑤ 簡易土留めパネルを3枚差し込む
- ⑥ 取り付け金具等のボルトを本締めする
- ⑦ 同作業を繰り返す

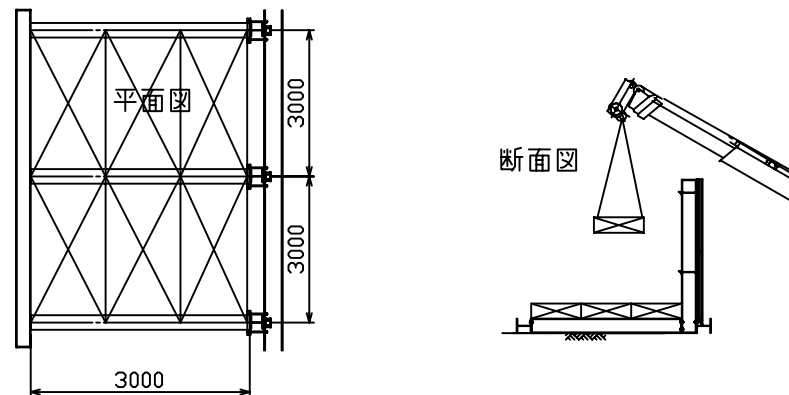
② 敷桁とツナギ材を並べる



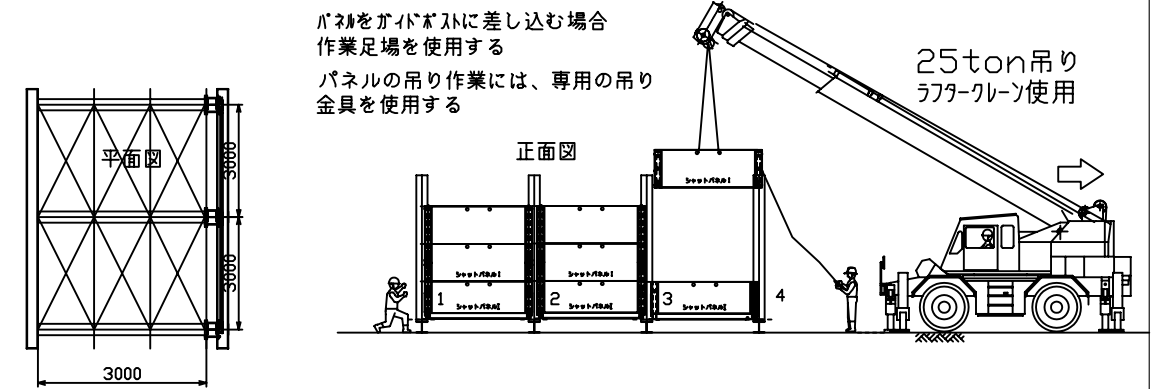
③ 支柱をたて込み・ガイドポストを取り付ける



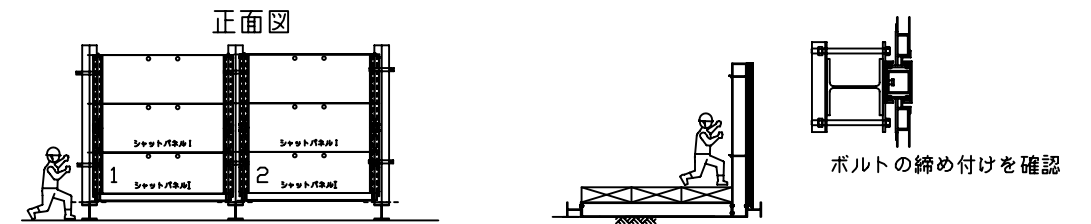
④ 覆工板を敷き並べる



⑤ 簡易土留めパネルを3枚差し込む



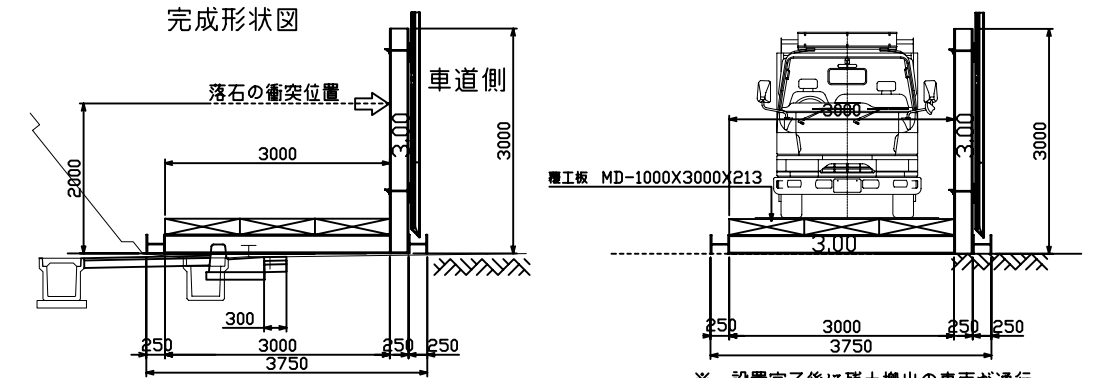
⑥ 取り付け金具等のボルトを本締めする



⑦ 同作業を繰り返す

仮設防護柵設置工詳細図

A-A 断面図 S=1.30
(基本形状)
使用部材
支柱・枕材・ツナギ材
H-250X250X9X14(山留材)
覆工板
MD-3000X1000
壁材 TS-3000



保安設備の設置
通行車両・歩行者のために
反射板・安全標識を設置する