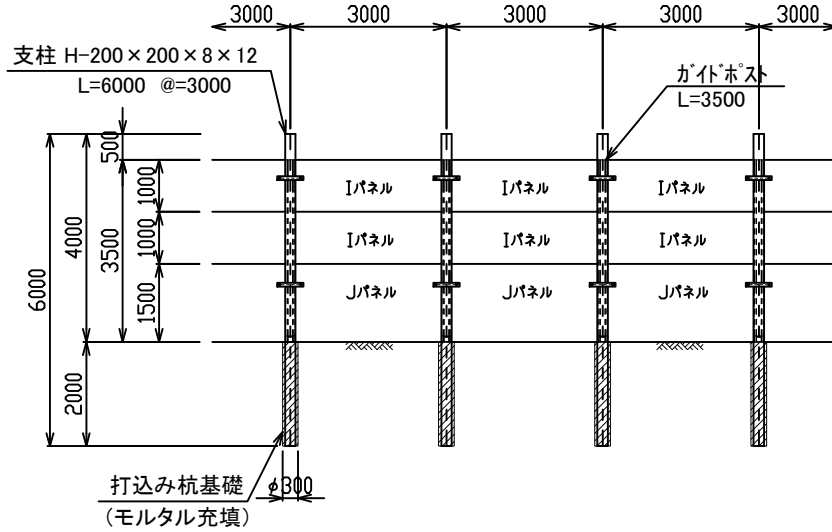
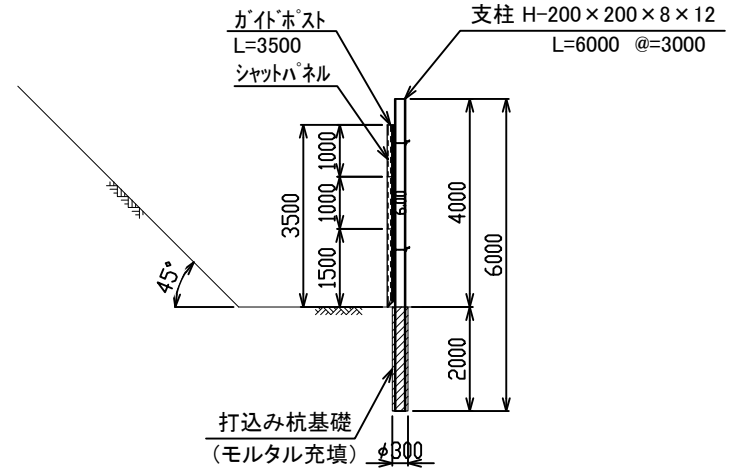


パネル式防護柵標準図 (支柱打ち込み基礎タイプ: 支柱H-200×200/柵高h=3.50m)

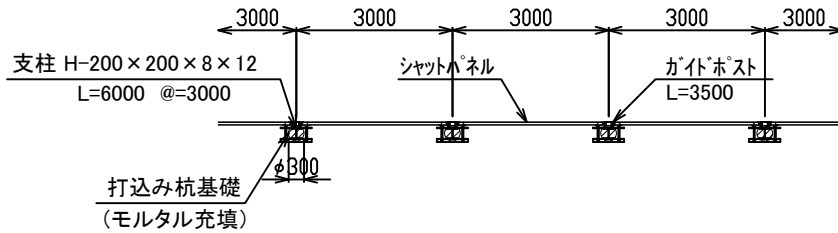
正面図 S=1:100



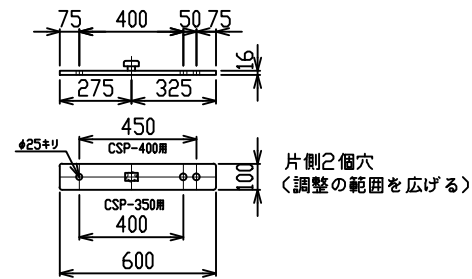
断面図 S=1:100



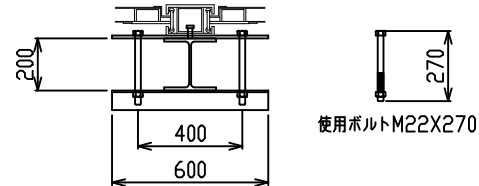
平面図 S=1:100



固定金具下部用詳細 S=1:20



CSP L-75X75X9(H-350用)



数量表

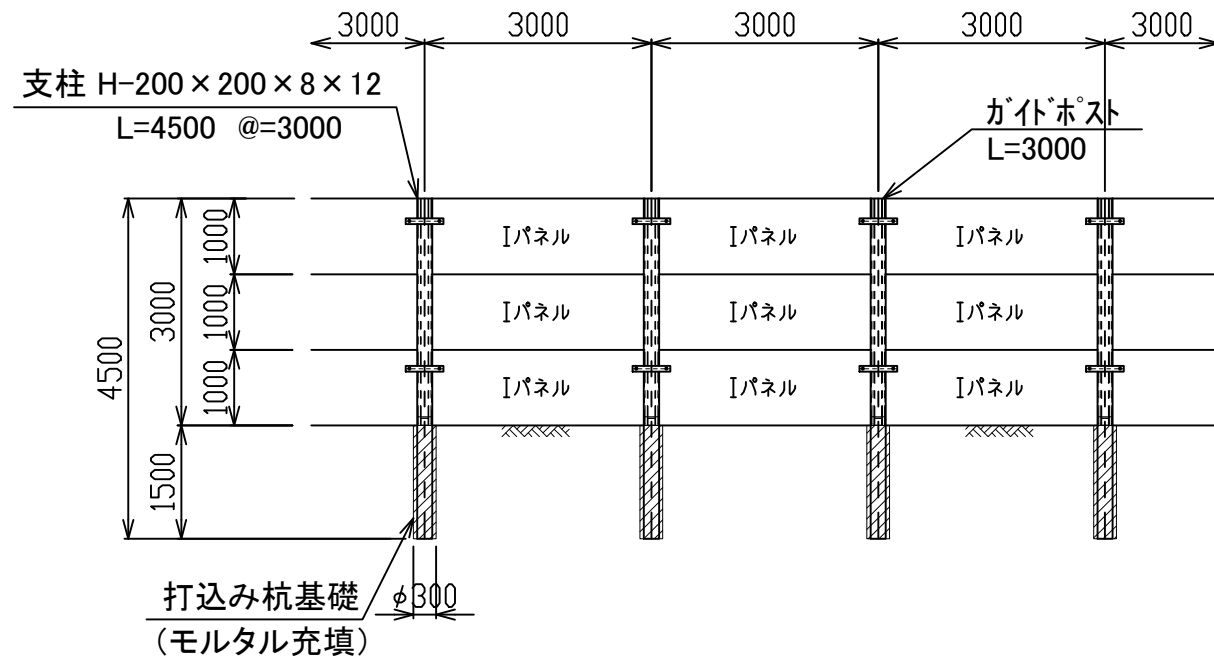
※※スパン(延長 L=※※,※m)当たり

材料名	規格	長さ	本数	単重	重量	備考
支柱	H-200×200	6.00	※※本	330.0	※,※※※	山留材使用
"	ガイドポスト	3.50	※※本	257.0	※,※※※	
壁材	シャットパネルI	1.00	※※枚	305.0	※,※※※	S=※※,※m ²
"	シャットパネルJ	1.50	※※枚	430.0	※,※※※	S=※※,※m ²
固定金具類	固定金具		※※個	8.5	※,※※※	
"	CSP-350用		※※個	5.0	※,※※※	
"	取り付けボルト		※※本	1.0	※,※※※	

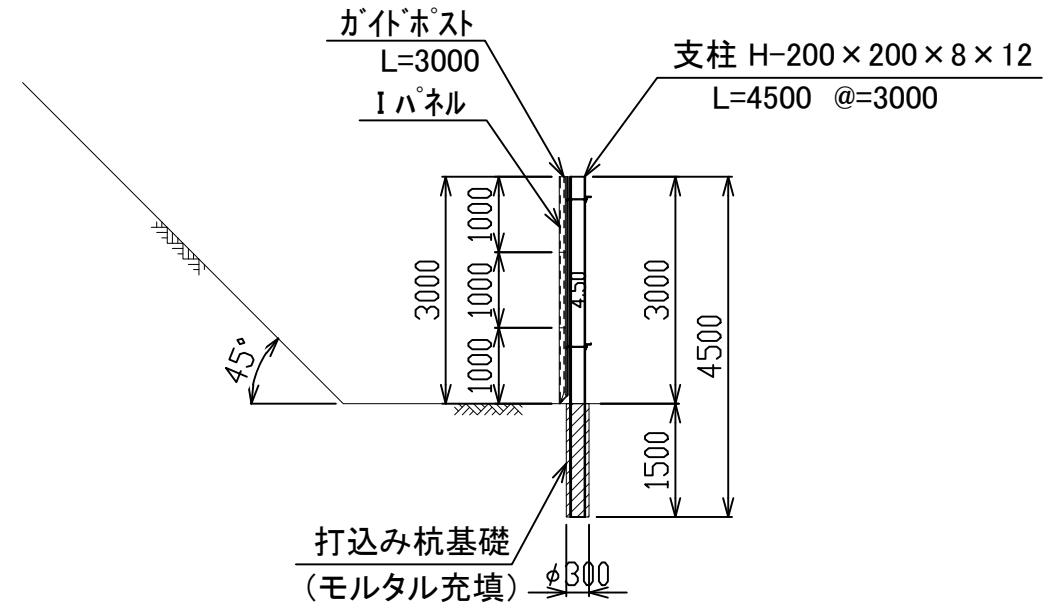
工事名称	〇〇〇	縮尺	1/100
図面名称	パネル式防護柵標準図 (支柱打ち込み基礎タイプ: 支柱H-200×200/柵高h=3.50m)		A3サイズ
	〇〇〇 殿	作成年月日	23年00月00日
	株式会社 エムオーテック	図面番号	
検	〇〇	設計	〇〇
年月日		担当	〇〇
		製	〇〇
		訂	〇〇
		正	〇〇
		事	〇〇
		項	〇〇

パネル式防護柵標準図 (支柱打ち込み基礎タイプ: 支柱H-200×200/柵高h=3.00m)

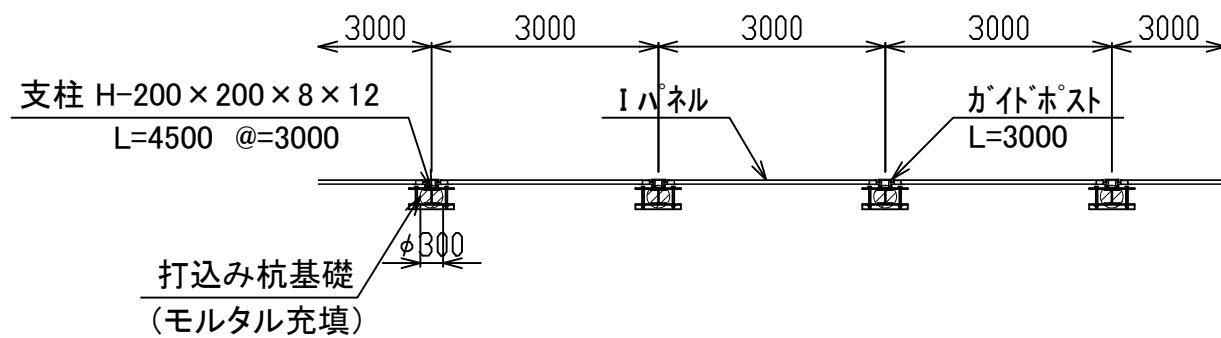
正面図 S=1:100



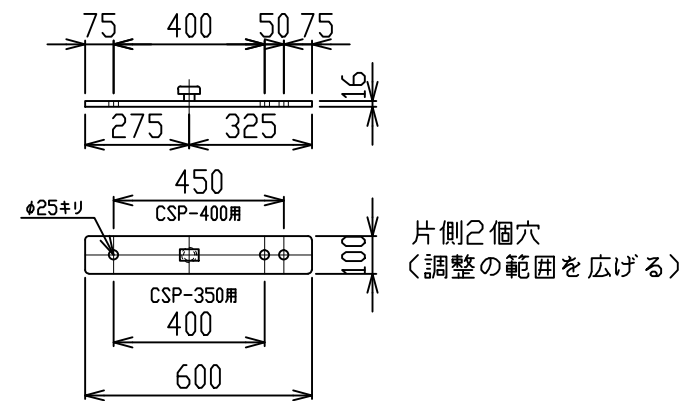
断面図 S=1:100



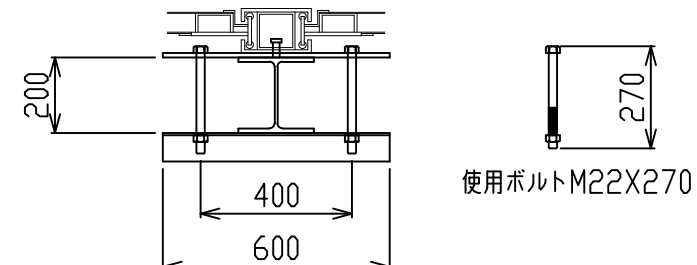
平面図 S=1:100



固定金具下部用詳細 S=1:20



CSP L-75X75X9(H-350用)



数量表

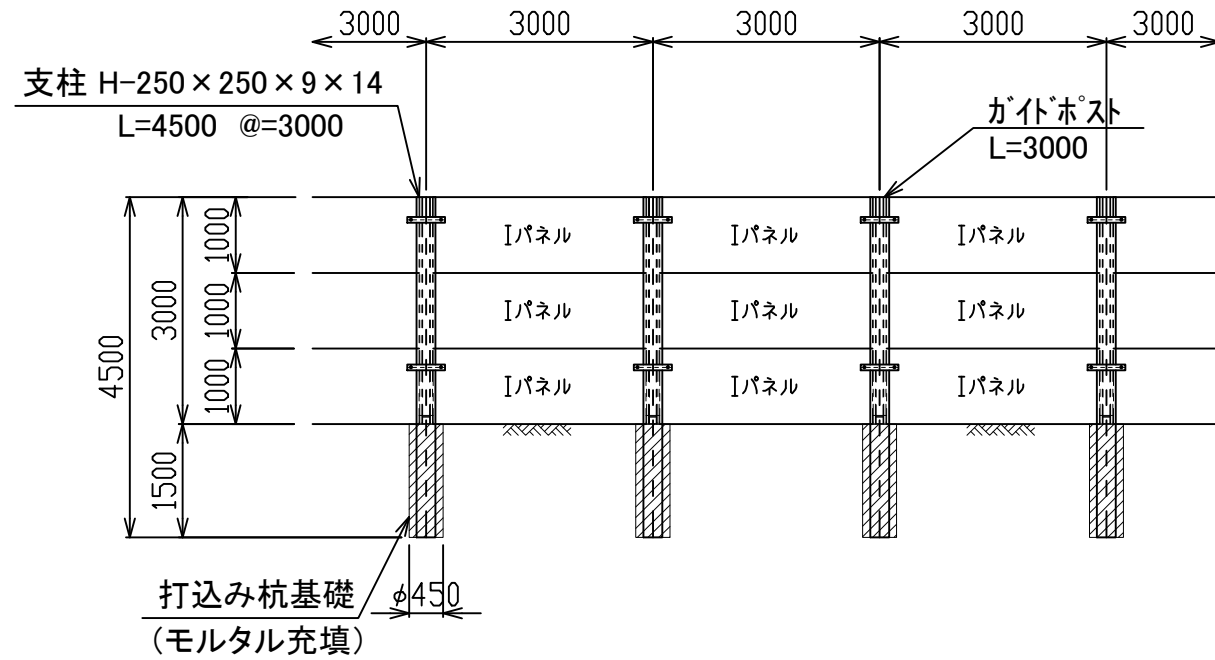
スパン(延長 L=, *m)当たり

材料名	規格	長さ	本数	単重	重量	備考
支柱	H-200×200	4.50	**本	247.5	***	山留材使用
"	ガイドポスト	3.00	**本	159.0	***	
壁材	シャットパネルI	1.00	**枚	305.0	***	S=**, *m ²
固定金具類	固定金具		**個	8.5	***	
"	CSP-350用		**個	5.0	***	
"	取り付けボルト		**本	1.0	***	

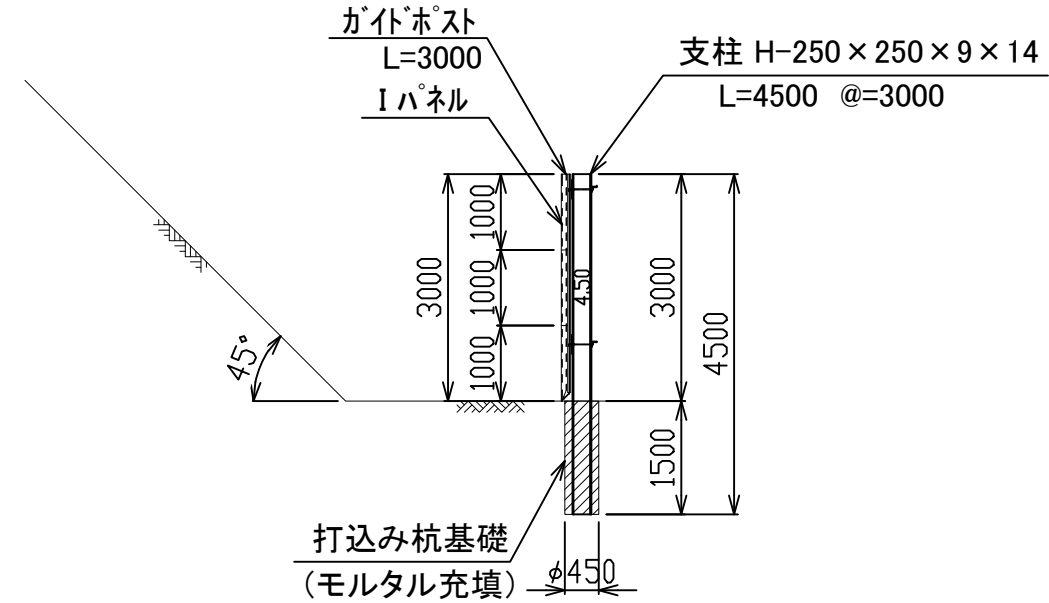
工事名称	〇〇〇	縮尺	1/100
図面名称	パネル式防護柵標準図 (支柱打ち込み基礎タイプ: 支柱H-200×200/柵高h=3.00m)	図面サイズ	A3サイズ
	〇〇〇 殿	作成年月日	23年00月00日
	株式会社 エムオーテック	図面番号	
検	〇〇	設計	〇〇
検	〇〇	担当	〇〇
製	〇〇	製	〇〇
年	〇〇	訂	〇〇
月	〇〇	正	〇〇
日	〇〇	事	〇〇
		項	

パネル式防護柵標準図 (支柱打ち込み基礎タイプ:支柱H-250×250/柵高h=3.00m)

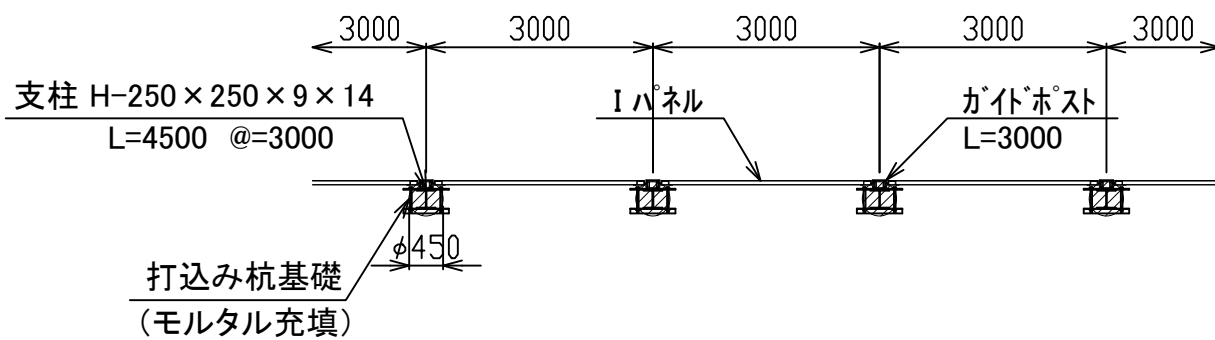
正面図 S=1:100



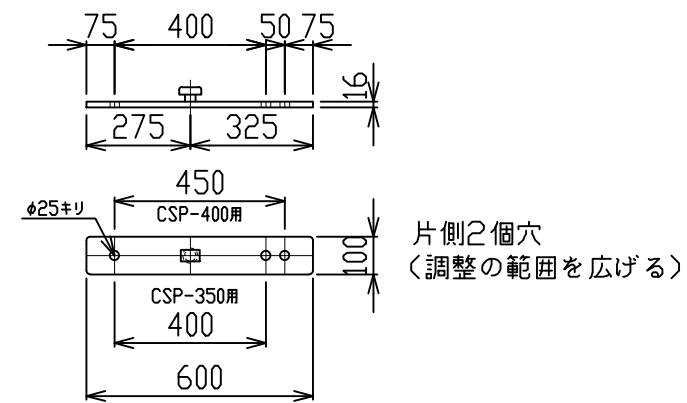
断面図 S=1:100



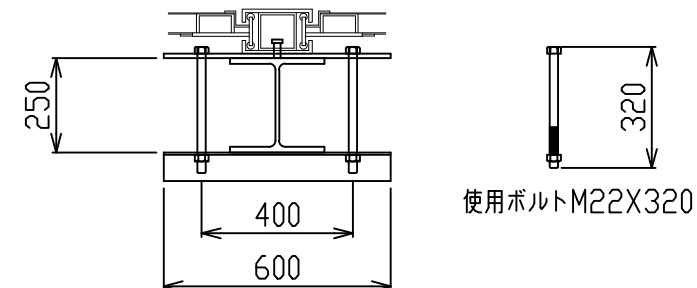
平面図 S=1:100



固定金具下部用詳細 S=1:20



CSP L-75X75X9(H-350用)



数量表

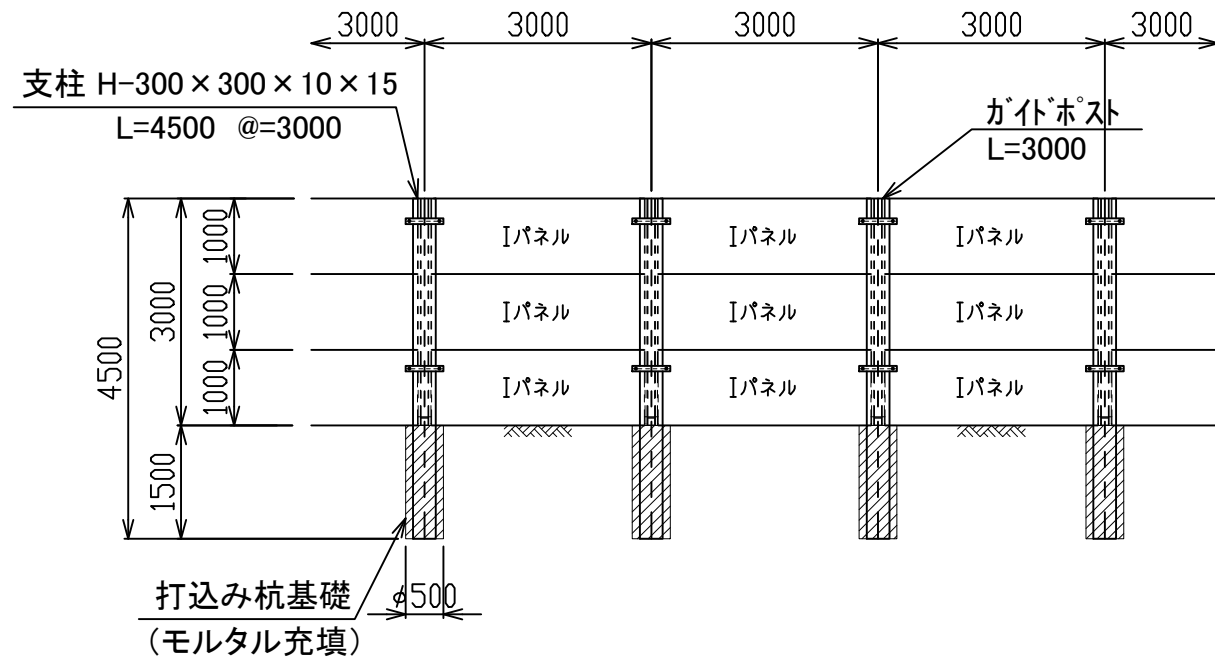
スパン(延長 L=,**m)当たり

材料名	規格	長さ	本数	単重	重量	備考
支柱	H-250×250	4.50	**本	360.0	***	山留材使用
"	ガイドポスト	3.00	**本	159.0	***	
壁材	シャットパネルI	1.00	**枚	305.0	***	S=**,**m ²
固定金具類	固定金具		**個	8.5	***	
"	CSP-350用		**個	5.0	***	
"	取り付けボルト		**本	1.0	***	

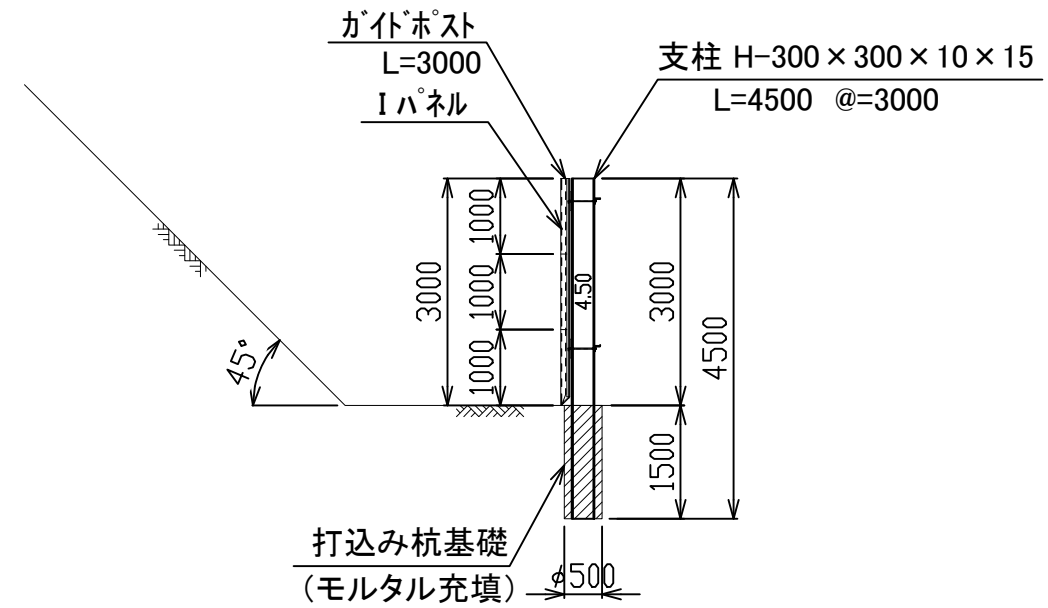
工事名称	〇〇〇	縮尺	1/100
図面名称	パネル式防護柵標準図 (支柱打ち込み基礎タイプ:支柱H-250×250/柵高h=3.00m)		A3サイズ
	〇〇〇 殿	作成年月日	23年00月00日
	株式会社 エムオーテック	図面番号	
検	〇〇	設計	〇〇
検	〇〇	担当	〇〇
製	〇〇	製	〇〇
年	〇〇	訂	〇〇
月	〇〇	正	〇〇
日	〇〇	事	〇〇
		項	

パネル式防護柵標準図 (支柱打ち込み基礎タイプ: 支柱H-300×300/柵高h=3.00m)

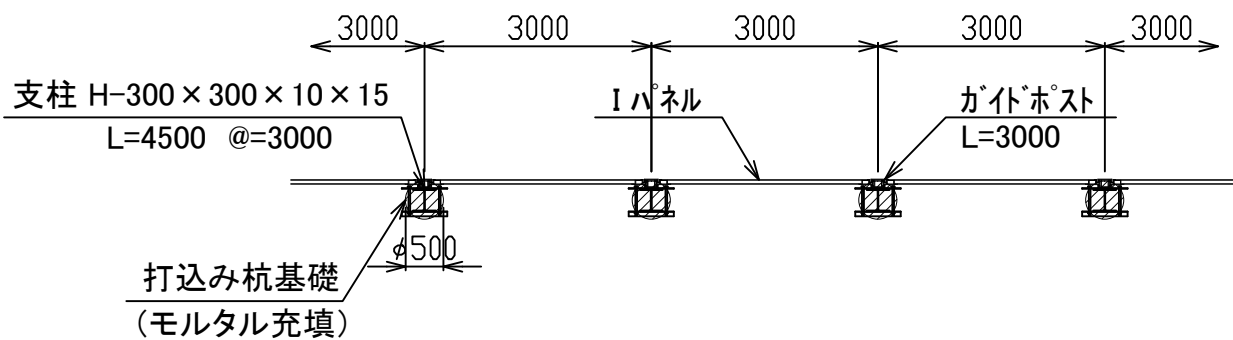
正面図 S=1:100



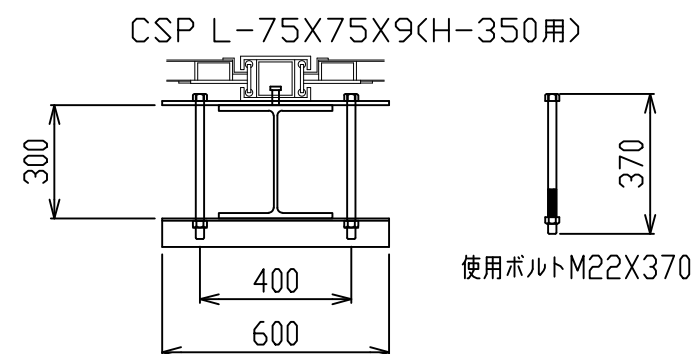
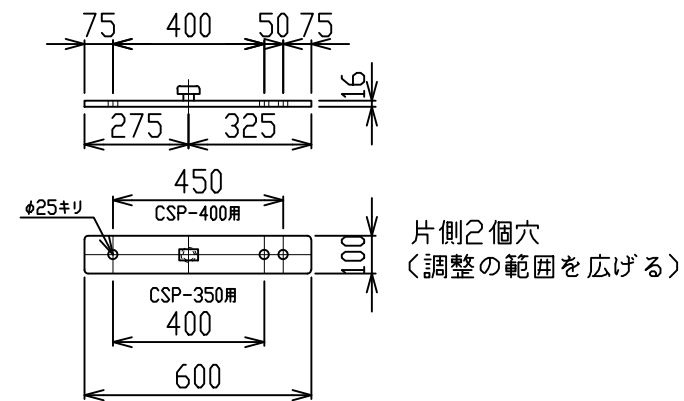
断面図 S=1:100



平面図 S=1:100



固定金具下部用詳細 S=1:20



数量表

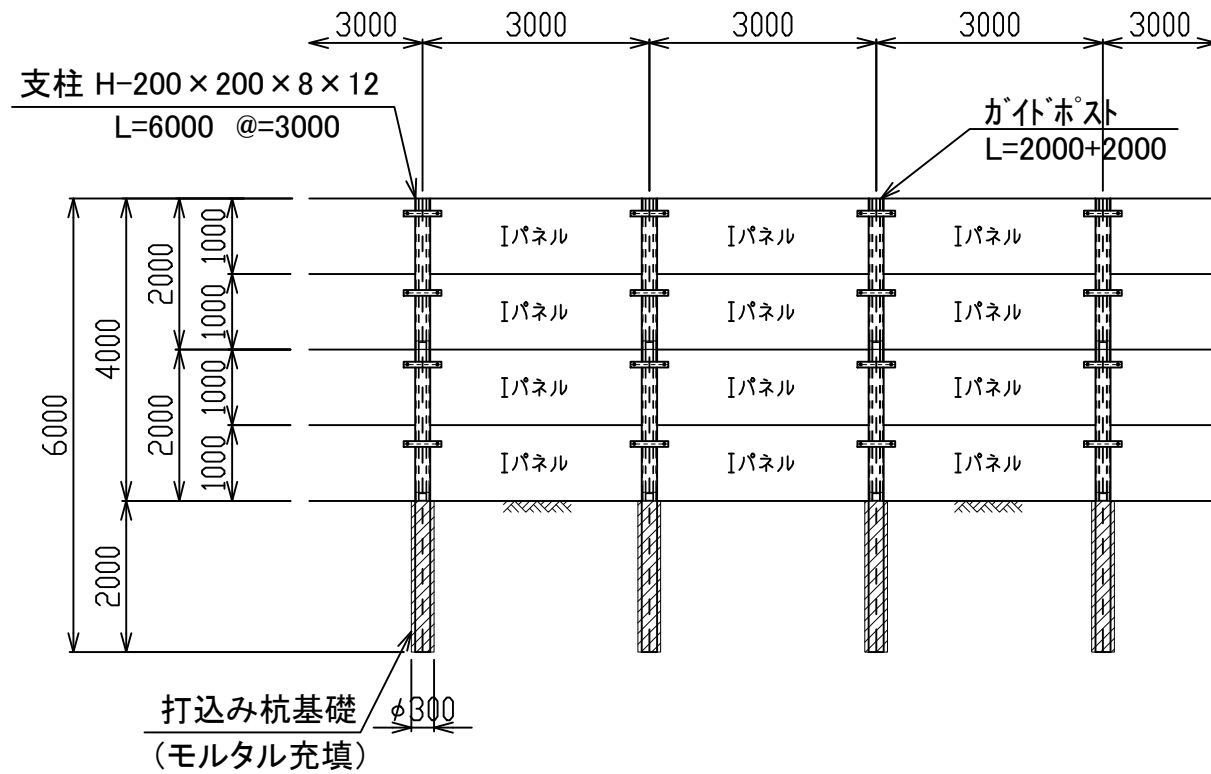
スパン(延長 L=, *m)当たり

材料名	規格	長さ	本数	単重	重量	備考
支柱	H-300×300	4.50	**本	450.0	***	山留材使用
"	ガイドポスト	3.00	**本	159.0	***	
壁材	シャットパネルI	1.00	**枚	305.0	***	S=**, *m ²
固定金具類	固定金具		**個	8.5	***	
"	CSP-350用		**個	5.0	***	
"	取り付けボルト		**本	1.0	***	

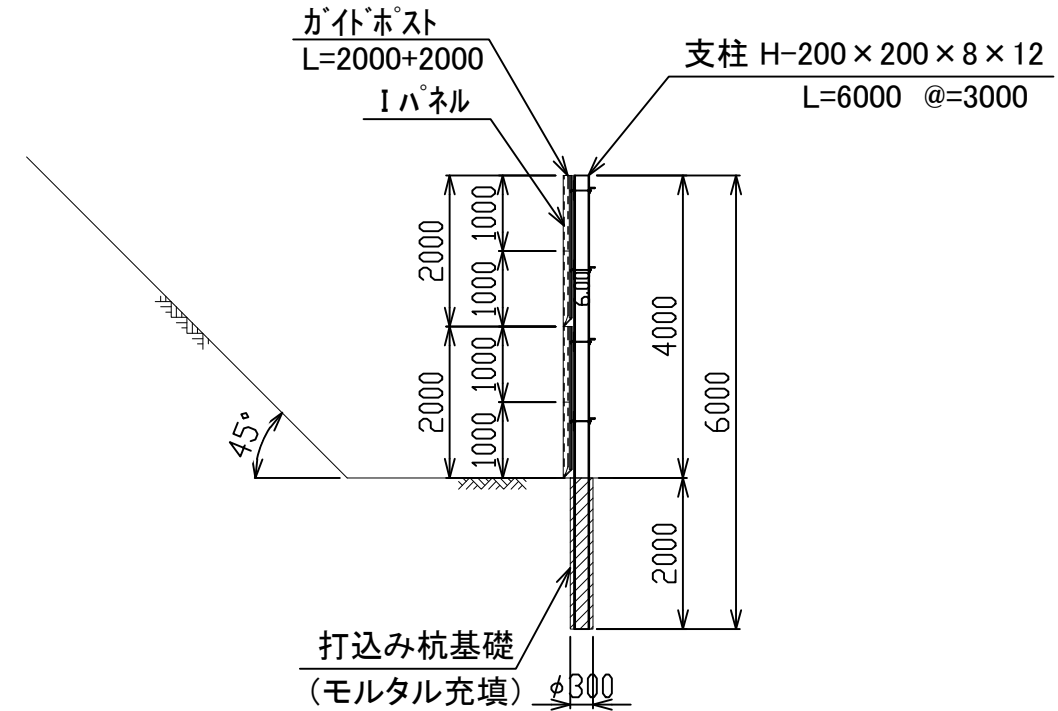
工事名称	〇〇〇	縮尺	1/100
図面名称	パネル式防護柵標準図 (支柱打ち込み基礎タイプ: 支柱H-300×300/柵高h=3.00m)	A3サイズ	
作成年月日	〇〇〇 殿	23年00月00日	
図面番号	〇〇〇		
株式会社 エムオーテック			
検	〇〇	設計	〇〇
検	〇〇	担当	〇〇
製	〇〇	製	〇〇
年	〇〇	訂	正
月	〇〇	事	項
日	〇〇		

パネル式防護柵標準図 (支柱打ち込み基礎タイプ:支柱H-200×200/柵高h=4.00m)

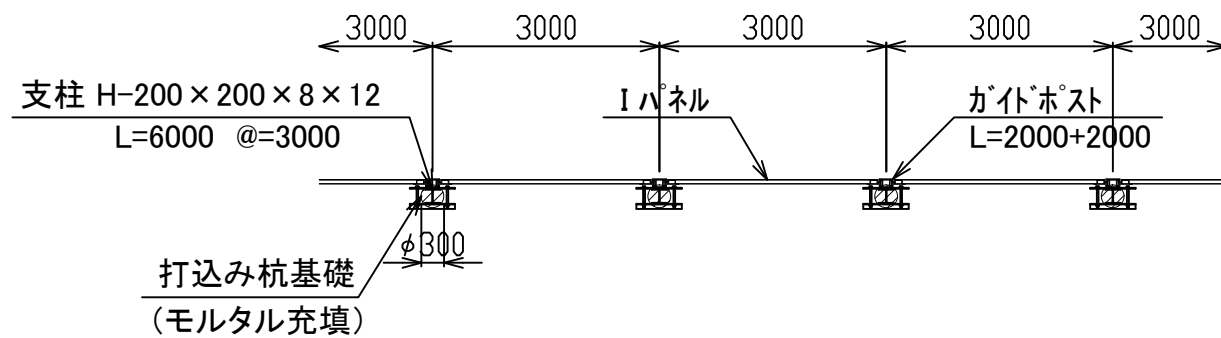
正面図 S=1:100



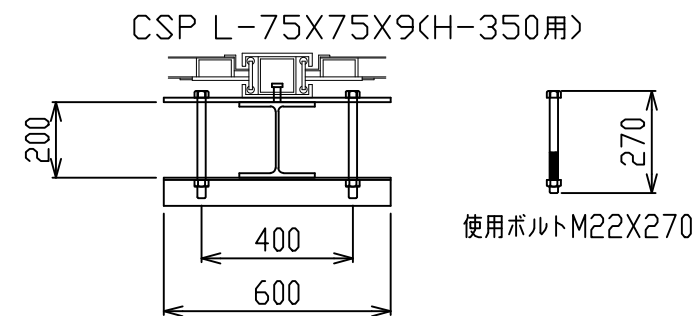
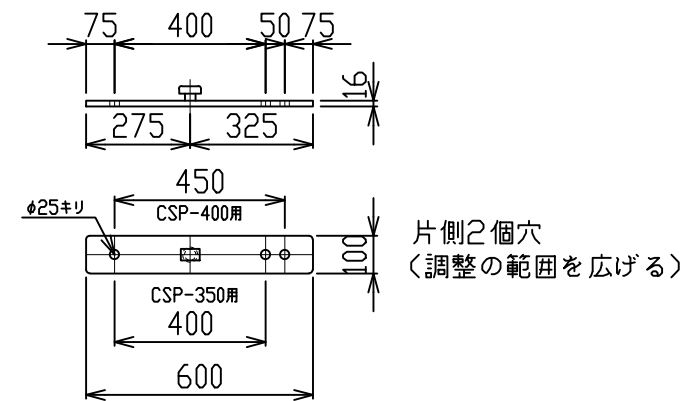
断面図 S=1:100



平面図 S=1:100



固定金具下部用詳細 S=1:20



数量表

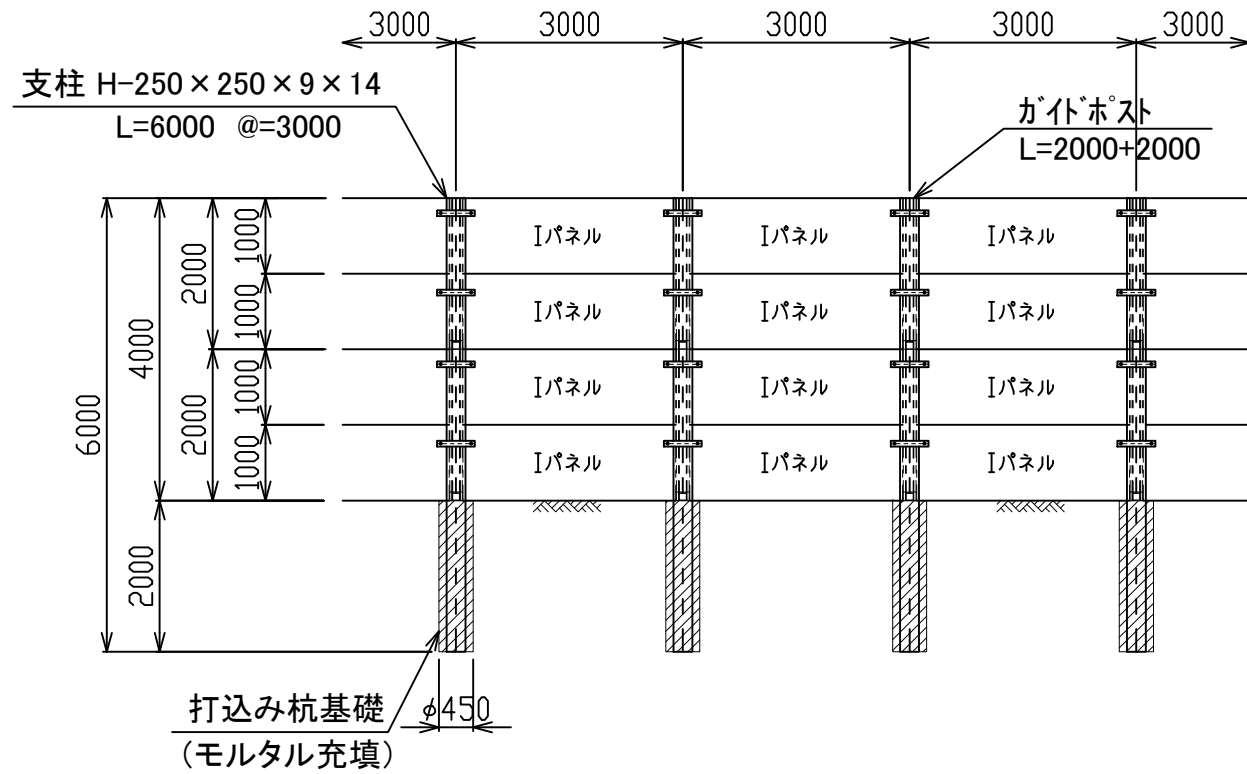
スパン(延長 L=, *m)当たり

材料名	規格	長さ	本数	単重	重量	備考
支柱	H-200×200	6.00	**本	330.0	***	山留材使用
"	ガイドポスト	2.00	**本	96.0	***	
壁材	シャットパネルI	1.00	**枚	305.0	***	S=**, *m ²
固定金具類	固定金具		**個	8.5	***	
"	CSP-350用		**個	5.0	***	
"	取り付けボルト		**本	1.0	***	

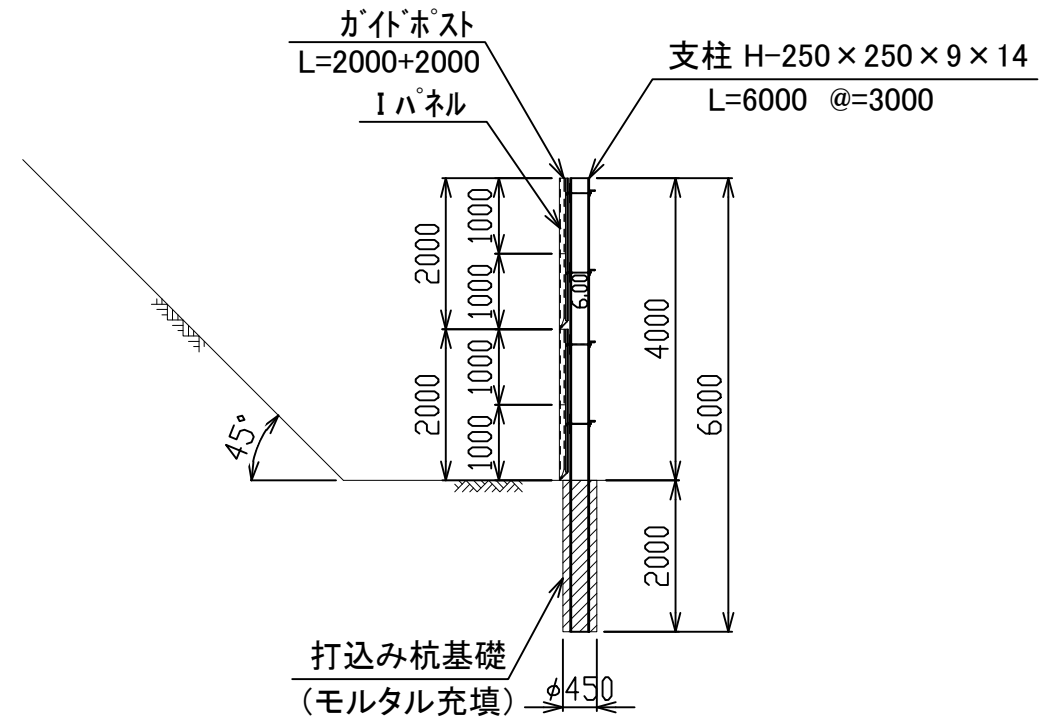
工事名称	〇〇〇	縮尺	1/100
図面名称	パネル式防護柵標準図 (支柱打ち込み基礎タイプ:支柱H-200×200/柵高h=4.00m)		A3サイズ
	〇〇〇 殿	作成年月日	23年00月00日
	株式会社 エムオーテック	図面番号	
検	〇〇	設計	〇〇
	H00.00.00		H00.00.00
年月日		訂正事項	

パネル式防護柵標準図 (支柱打ち込み基礎タイプ: 支柱H-250×250/柵高h=4.00m)

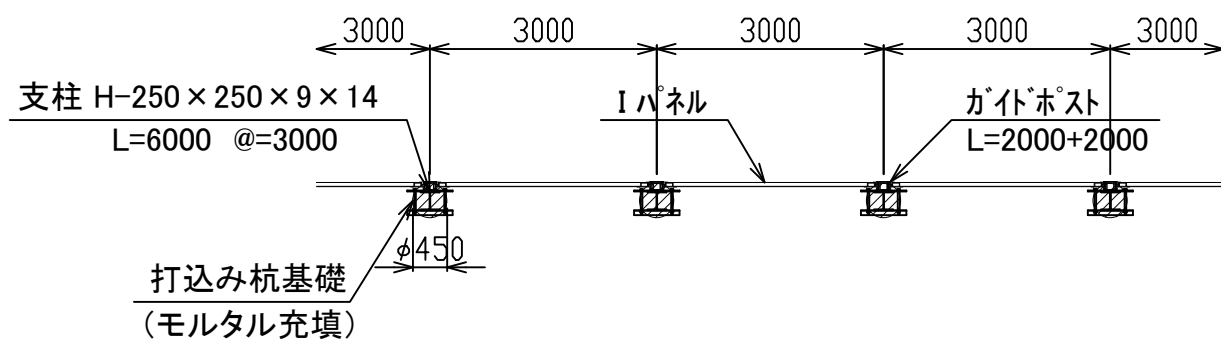
正面図 S=1:100



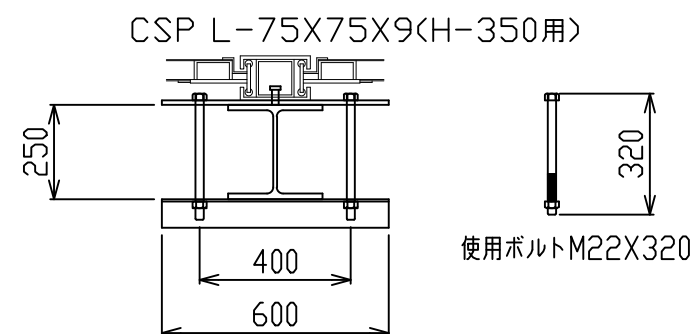
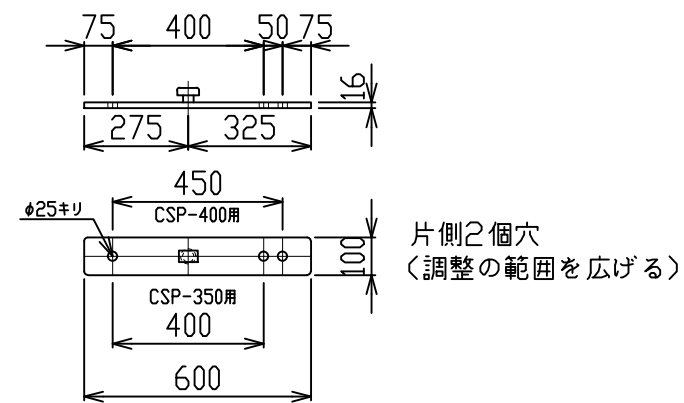
断面図 S=1:100



平面図 S=1:100



固定金具下部用詳細 S=1:20



数量表

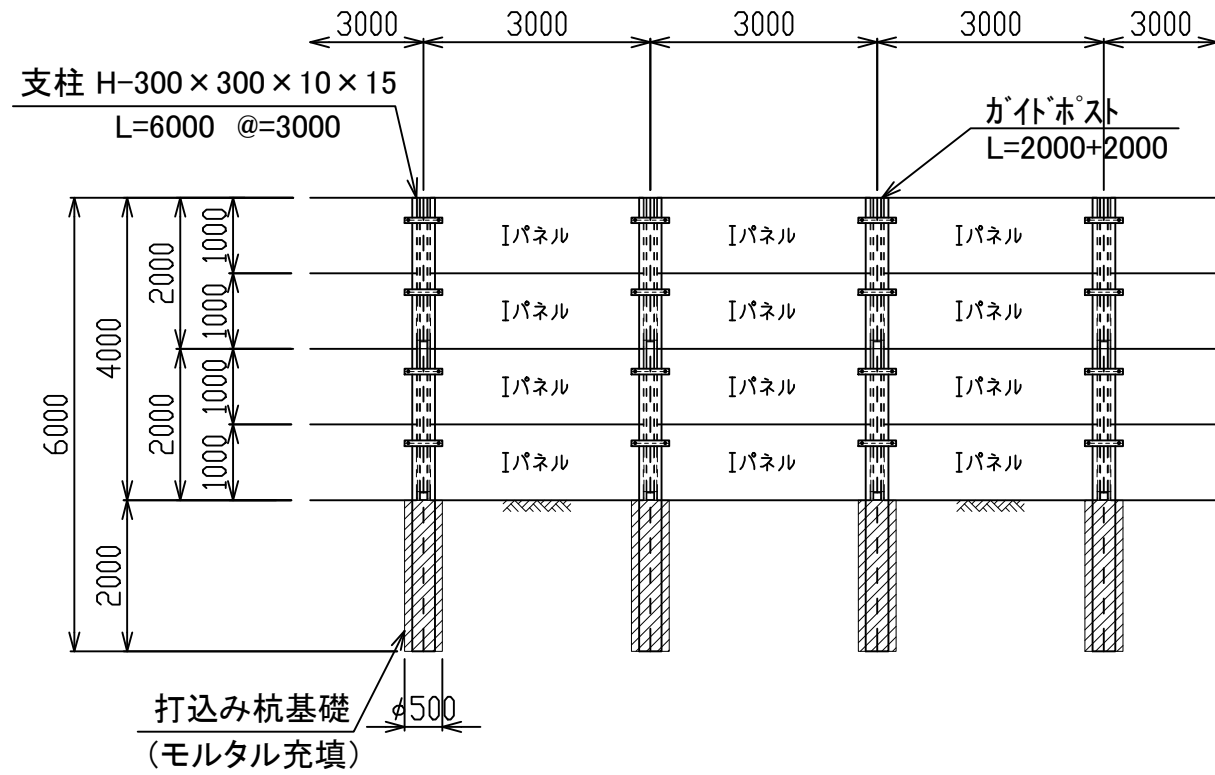
スパン(延長 L=, *m)当たり

材料名	規格	長さ	本数	単重	重量	備考
支柱	H-250×250	6.00	**本	480.0	***	山留材使用
"	ガイドポスト	2.00	**本	96.0	***	
壁材	シャットパネルI	1.00	**枚	305.0	***	S=**, *m ²
固定金具類	固定金具		**個	8.5	***	
"	CSP-350用		**個	5.0	***	
"	取り付けボルト		**本	1.0	***	

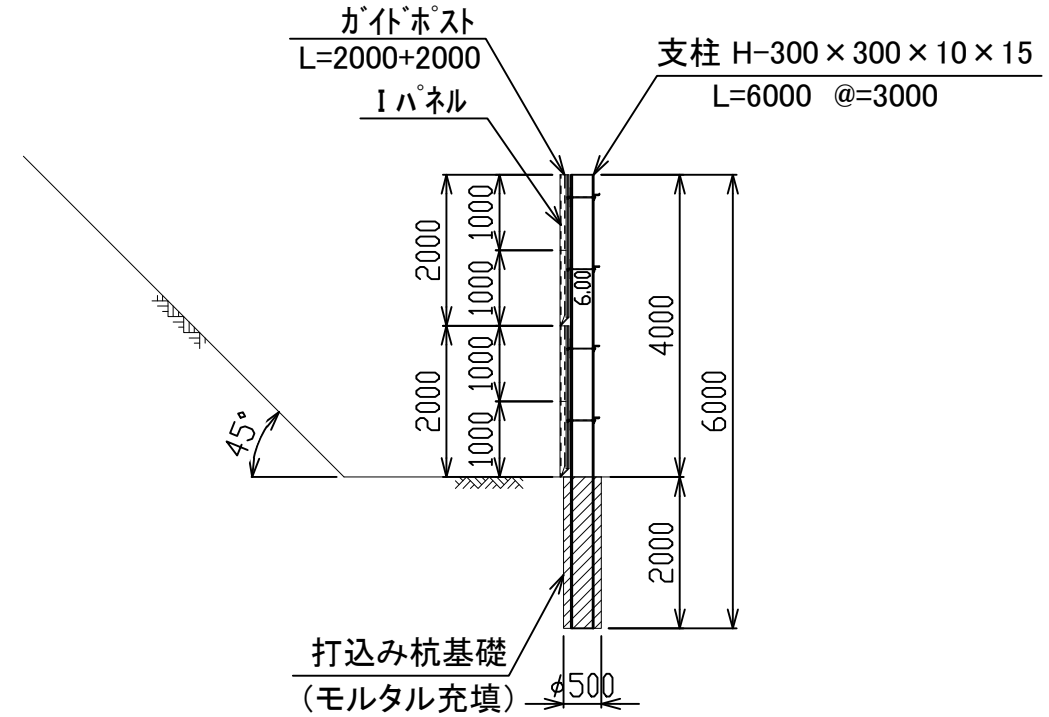
工事名称	〇〇〇	縮尺	1/100
図面名称	パネル式防護柵標準図 (支柱打ち込み基礎タイプ: 支柱H-250×250/柵高h=4.00m)		A3サイズ
	〇〇〇 殿	作成年月日	23年00月00日
	株式会社 エムオーテック	図面番号	
検	〇〇	設計	〇〇
検	〇〇	担当	〇〇
製	〇〇	製	〇〇
年	〇〇	訂	正
月	〇〇	事	項
日	〇〇		

パネル式防護柵標準図 (支柱打ち込み基礎タイプ:支柱H-300×300/柵高h=4.00m)

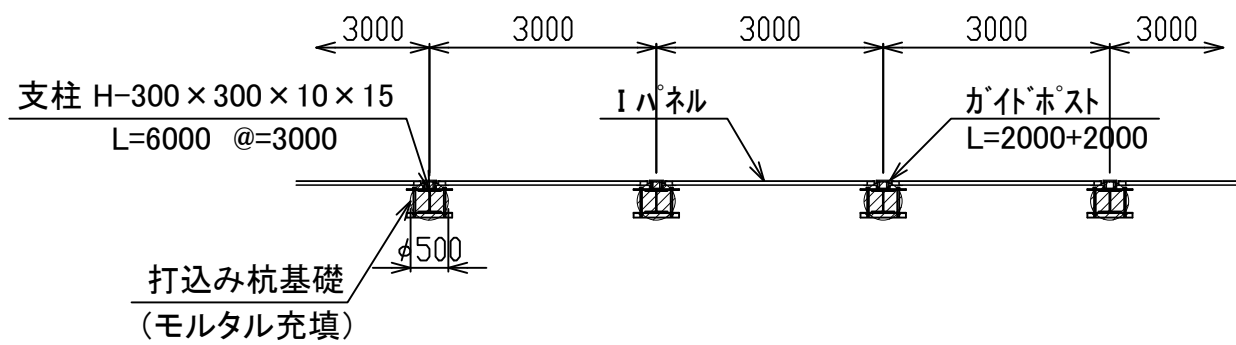
正面図 S=1:100



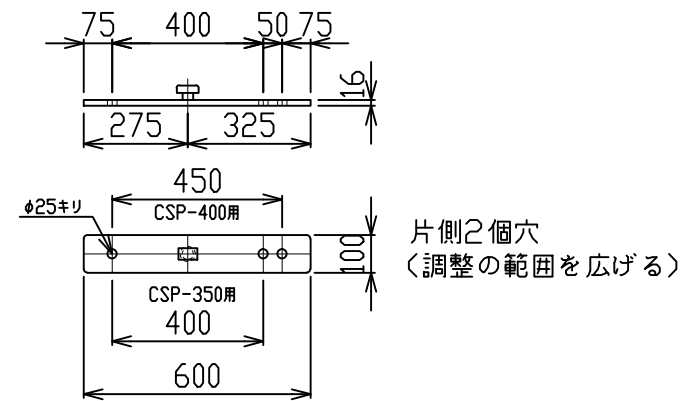
断面図 S=1:100



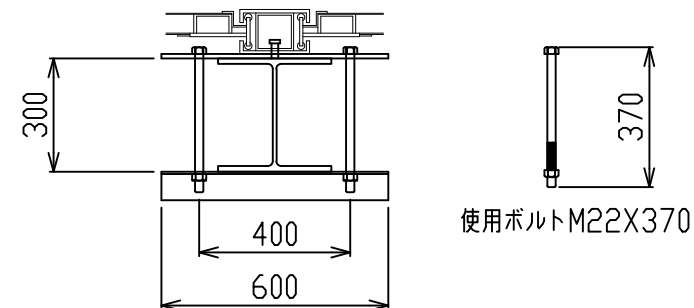
平面図 S=1:100



固定金具下部用詳細 S=1:20



CSP L-75X75X9(H-350用)



数量表

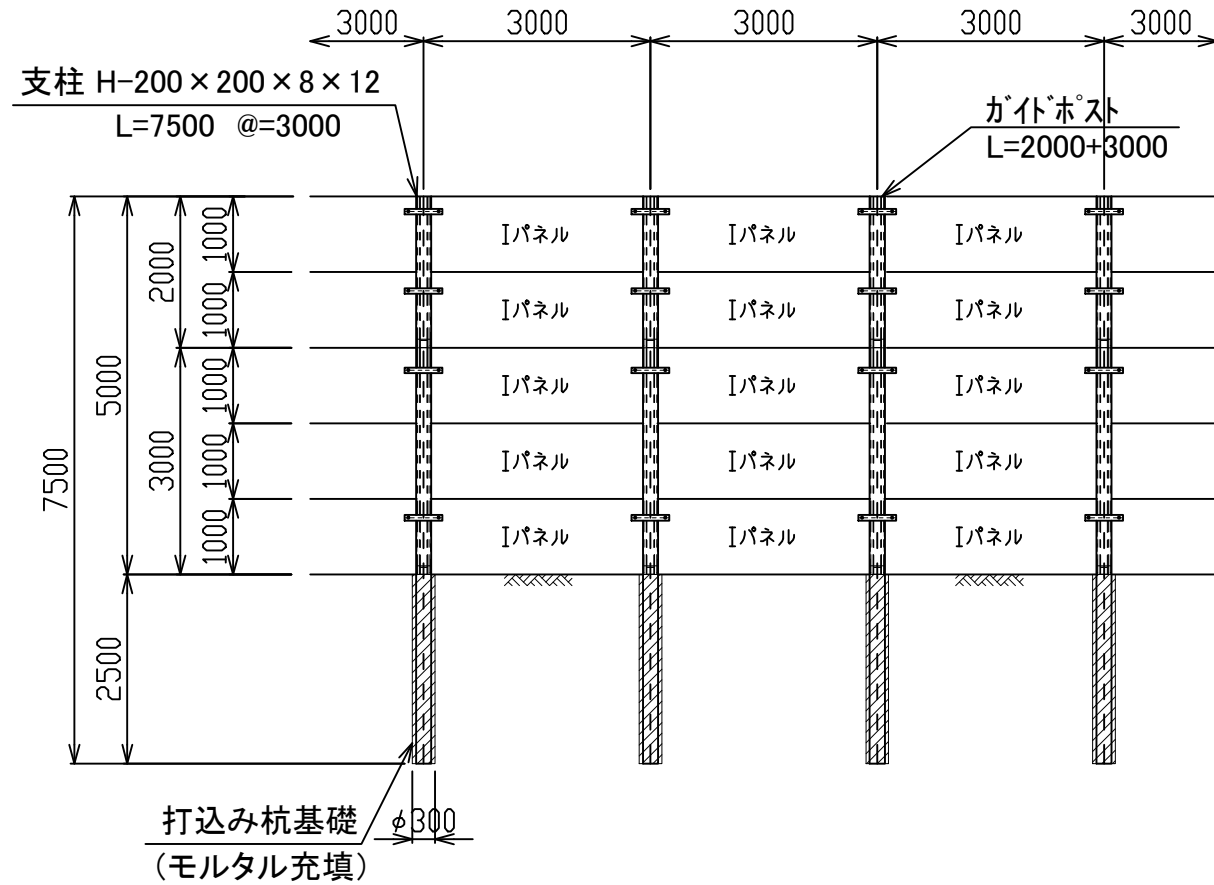
スパン(延長 L=,**m)当たり

材料名	規格	長さ	本数	単重	重量	備考
支柱	H-300×300	6.00	**本	600.0	**,***	山留材使用
"	ガイドポスト	2.00	**本	96.0	**,***	
壁材	シャットパネルI	1.00	**枚	305.0	**,***	S=**,**m ²
固定金具類	固定金具		**個	8.5	**,***	
"	CSP-350用		**個	5.0	**,***	
"	取り付けボルト		**本	1.0	**,***	

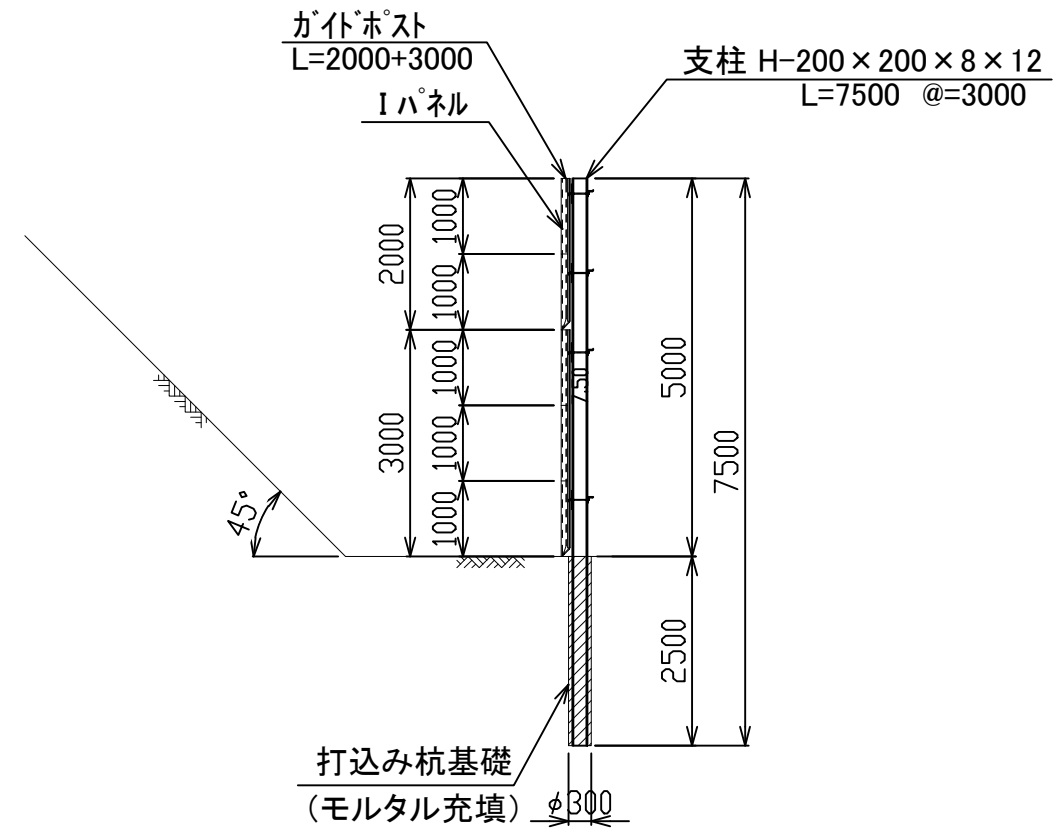
工事名称	〇〇〇	縮尺	1/100
図面名称	パネル式防護柵標準図 (支柱打ち込み基礎タイプ:支柱H-300×300/柵高h=4.00m)		A3サイズ
	〇〇〇 殿	作成年月日	23年00月00日
	株式会社 エムオーテック	図面番号	
検	〇〇	設計	〇〇
	H00.00.00	担当	〇〇
年月日		製	〇〇
		図	H00.00.00
		訂正事項	

パネル式防護柵標準図 (支柱打ち込み基礎タイプ: 支柱H-200×200/柵高h=5.00m)

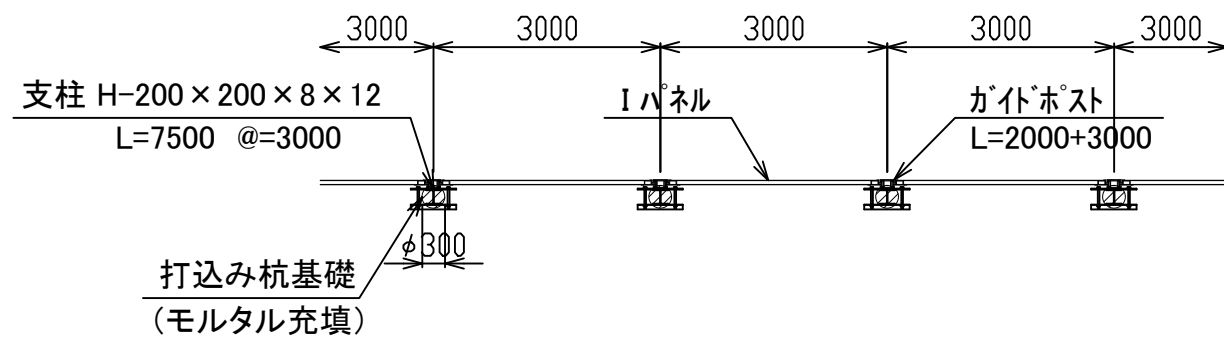
正面図 S=1:100



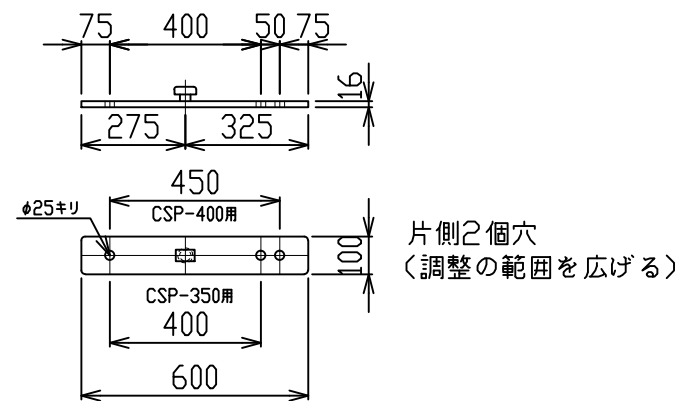
断面図 S=1:100



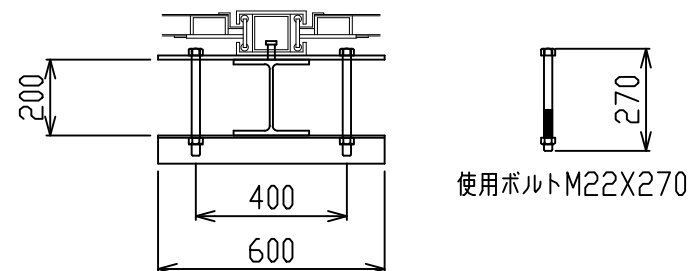
平面図 S=1:100



固定金具下部用詳細 S=1:20



CSP L-75X75X9(H-350用)



数量表

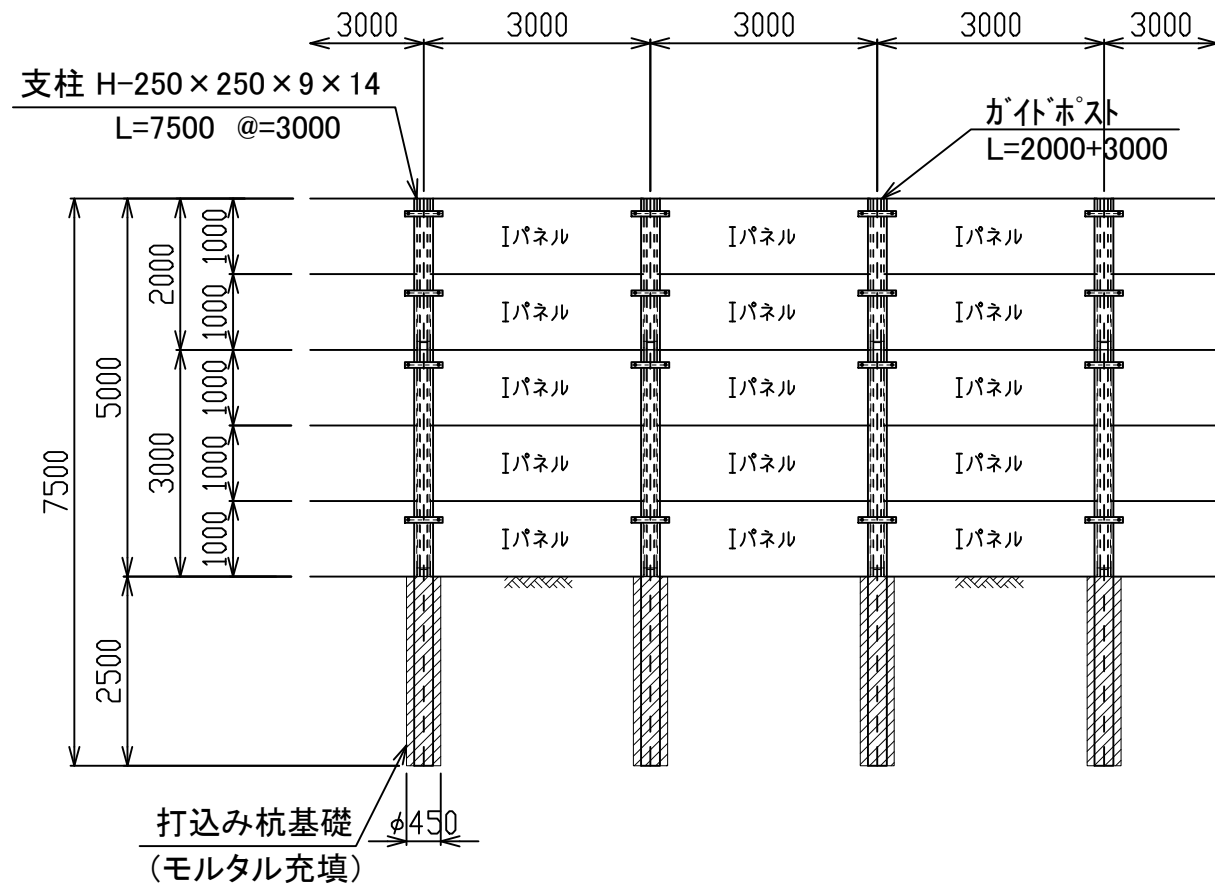
スパン(延長 L=,**m)当たり

材料名	規格	長さ	本数	単重	重量	備考
支柱	H-200×200	7.50	**本	412.5	**,***	山留材使用
"	ガイドポスト	3.00	**本	159.0	**,***	
"	"	2.00	**本	96.0	**,***	
壁材	シャットパネルI	1.00	**枚	305.0	**,***	S=**,**m ²
固定金具類	固定金具		**個	8.5	**,***	
"	CSP-350用		**個	5.0	**,***	
"	取り付けボルト		**本	1.0	**,***	

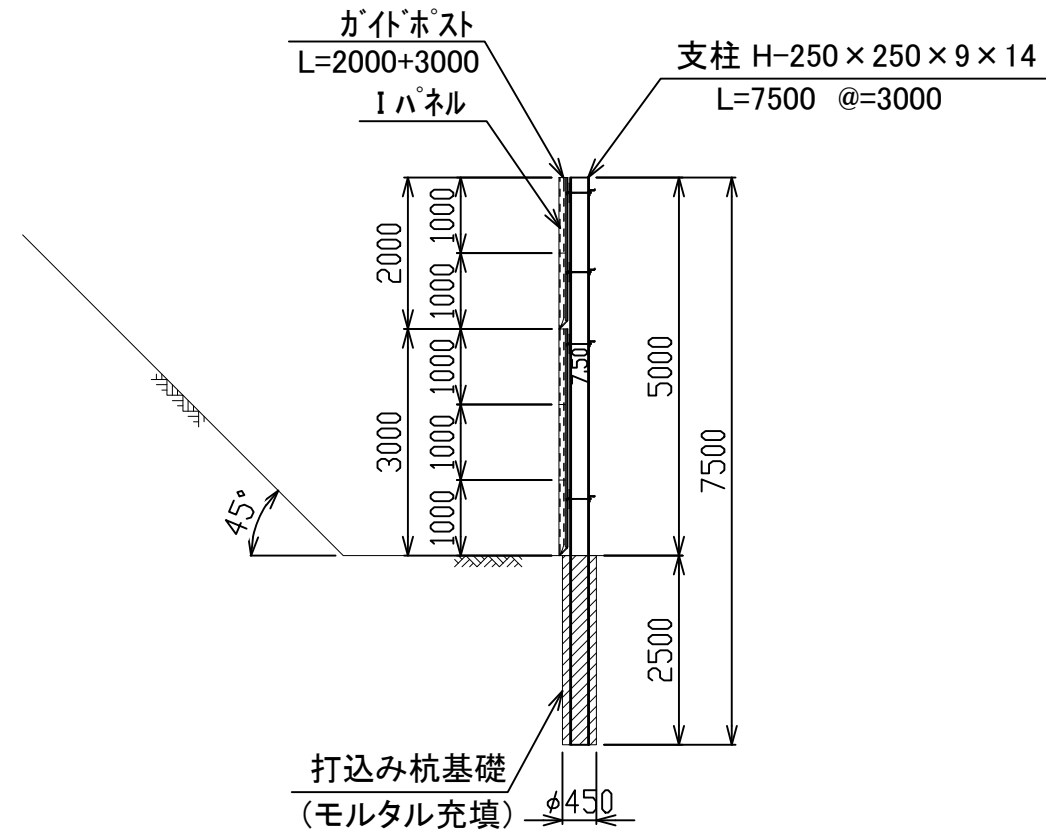
工事名称	〇〇〇	縮尺	1/100
図面名称	パネル式防護柵標準図 (支柱打ち込み基礎タイプ: 支柱H-200×200/柵高h=5.00m)	A3サイズ	
作成年月日	〇〇〇 殿	23年00月00日	
図面番号	株式会社 エムオーテック		
検	〇〇	設計	〇〇
検	〇〇	担当	〇〇
製	〇〇	製	〇〇
年月日		訂正事項	

パネル式防護柵標準図 (支柱打ち込み基礎タイプ: 支柱H-250×250/柵高h=5.00m)

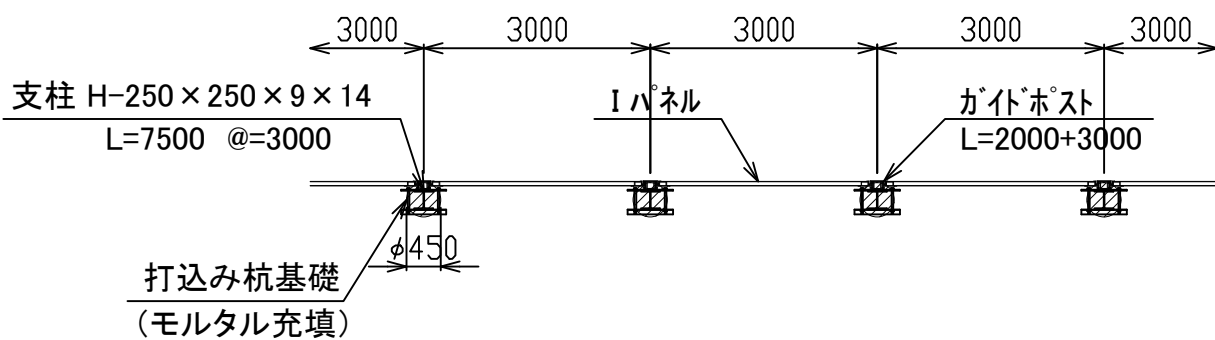
正面図 S=1:100



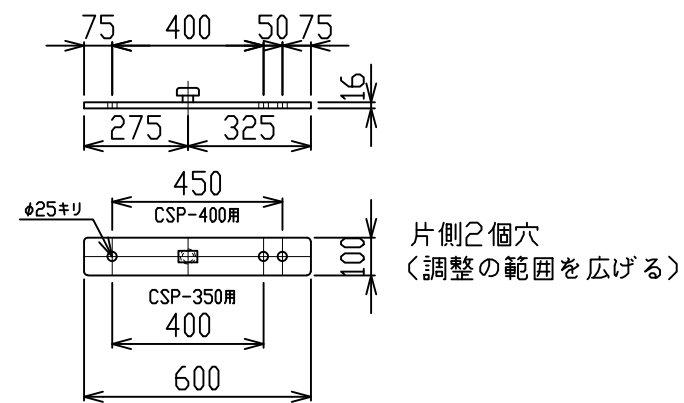
断面図 S=1:100



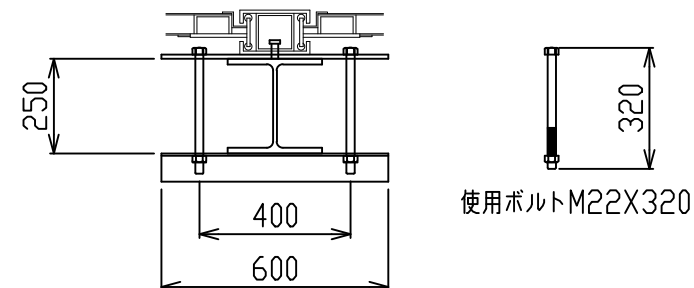
平面図 S=1:100



固定金具下部用詳細 S=1:20



CSP L-75X75X9(H-350用)



数量表

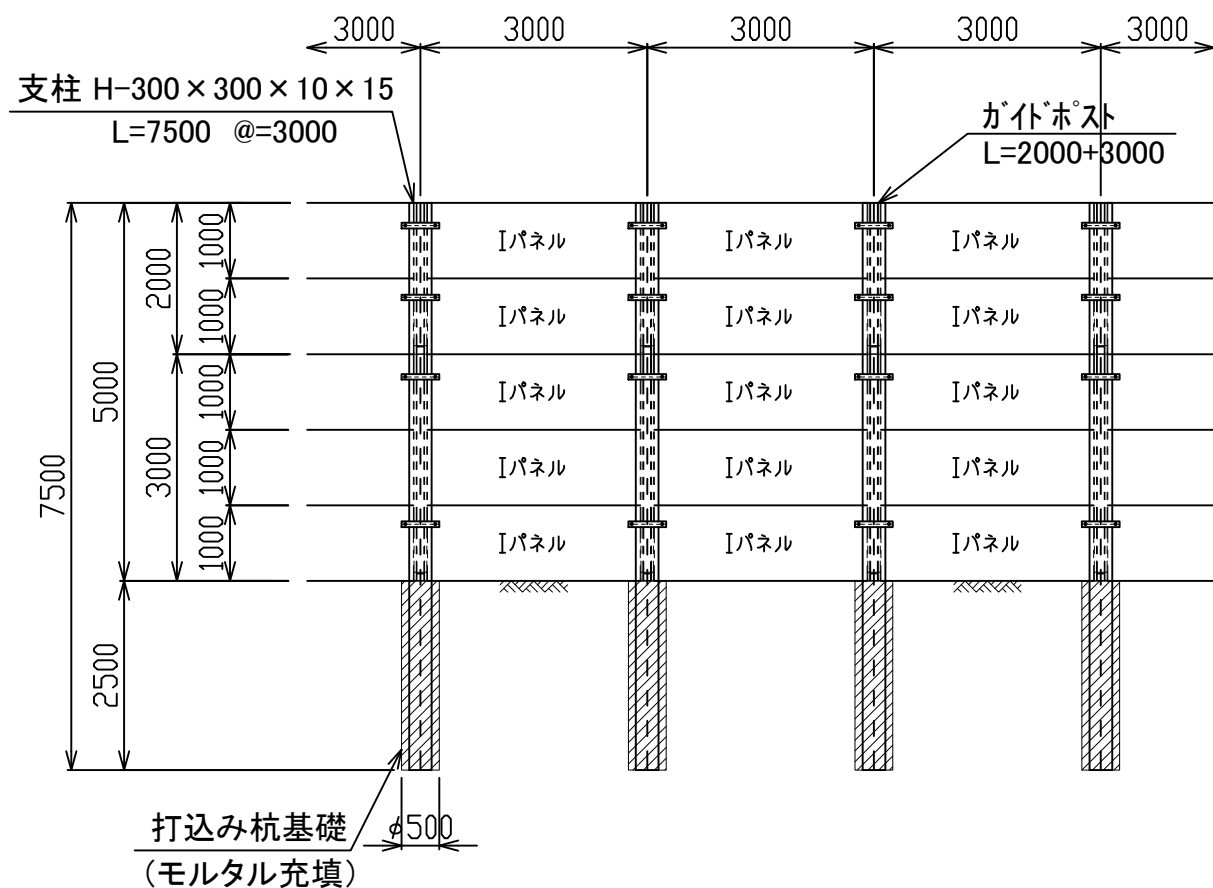
スパン(延長 L=, *m)当たり

材料名	規格	長さ	本数	単重	重量	備考
支柱	H-250×250	7.50	**本	600.0	*,***	山留材使用
"	ガイドポスト	3.00	**本	159.0	*,***	
"	"	2.00	**本	96.0	*,***	
壁材	シャットパネルI	1.00	**枚	305.0	*,***	S=**, *m ²
固定金具類	固定金具		**個	8.5	*,***	
"	CSP-350用		**個	5.0	*,***	
"	取り付けボルト		**本	1.0	*,***	

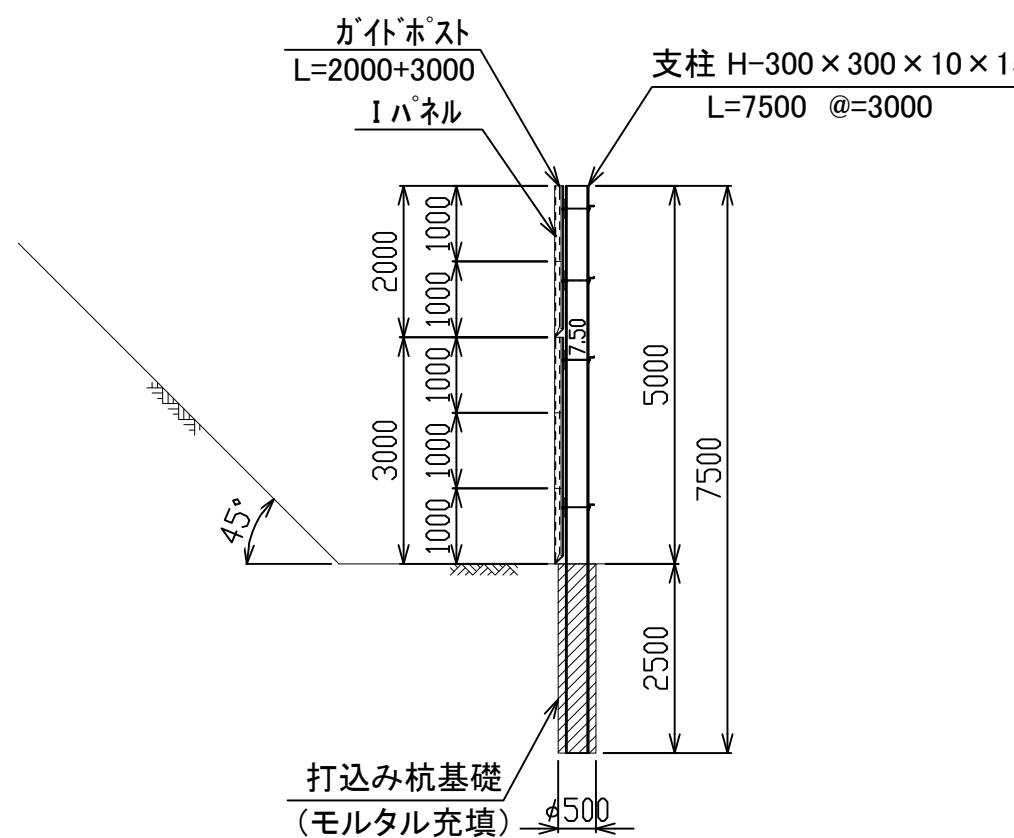
工事名称	〇〇〇	縮尺	1/100
図面名称	パネル式防護柵標準図 (支柱打ち込み基礎タイプ: 支柱H-250×250/柵高h=5.00m)		A3サイズ
作成年月日	〇〇〇 殿		23年00月00日
図面番号	株式会社 エムオーテック		
検	〇〇	設計	〇〇
検	〇〇	担当	〇〇
製	〇〇	製	〇〇
年月日	訂正事項		

パネル式防護柵標準図 (支柱打ち込み基礎タイプ: 支柱H-300×300/柵高h=5.00m)

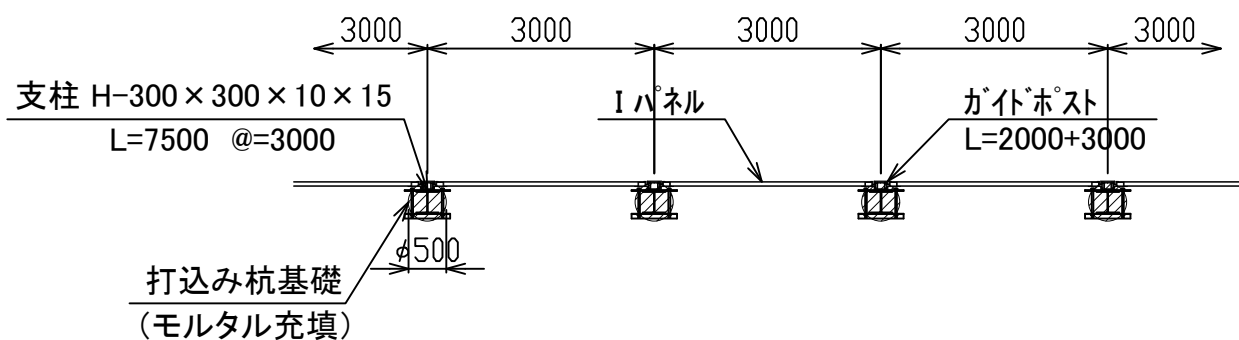
正面図 S=1:100



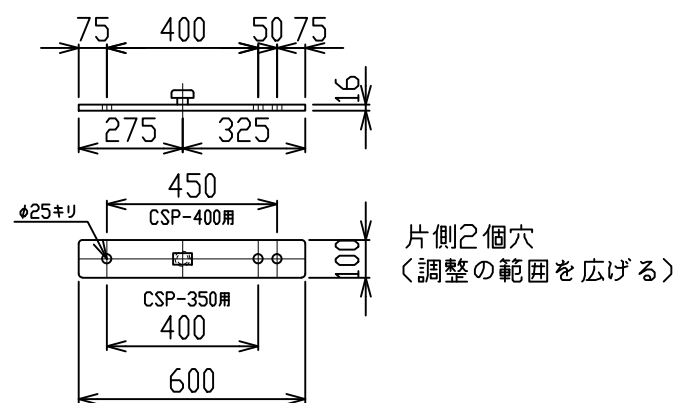
断面図 S=1:100



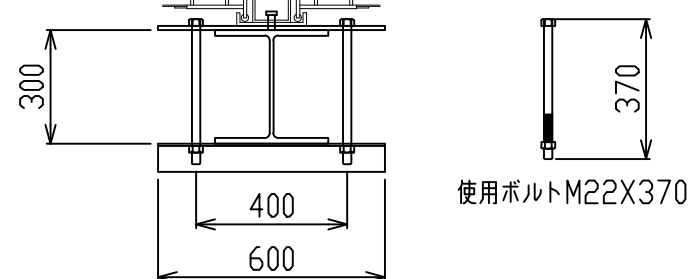
平面図 S=1:100



固定金具下部用詳細 S=1:20



CSP L-75X75X9(H-350用)



数量表

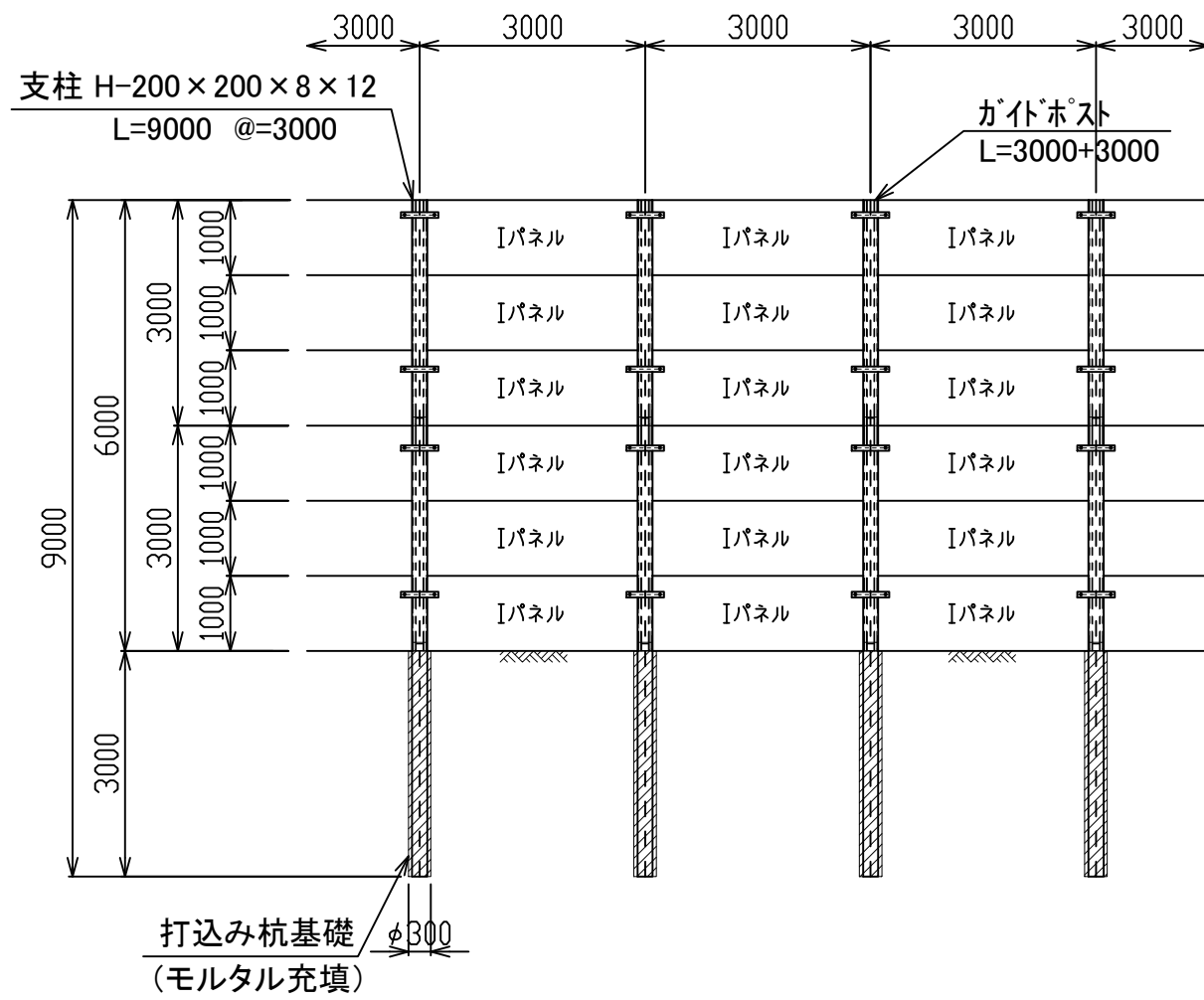
スパン(延長 L=, *m)当たり

材料名	規格	長さ	本数	単重	重量	備考
支柱	H-300×300	7.50	**本	750.0	*,***	山留材使用
"	ガイドポスト	3.00	**本	159.0	*,***	
"	"	2.00	**本	96.0	*,***	
壁材	シャットパネルI	1.00	**枚	305.0	*,***	S=**, *m ²
固定金具類	固定金具		**個	8.5	*,***	
"	CSP-350用		**個	5.0	*,***	
"	取り付けボルト		**本	1.0	*,***	

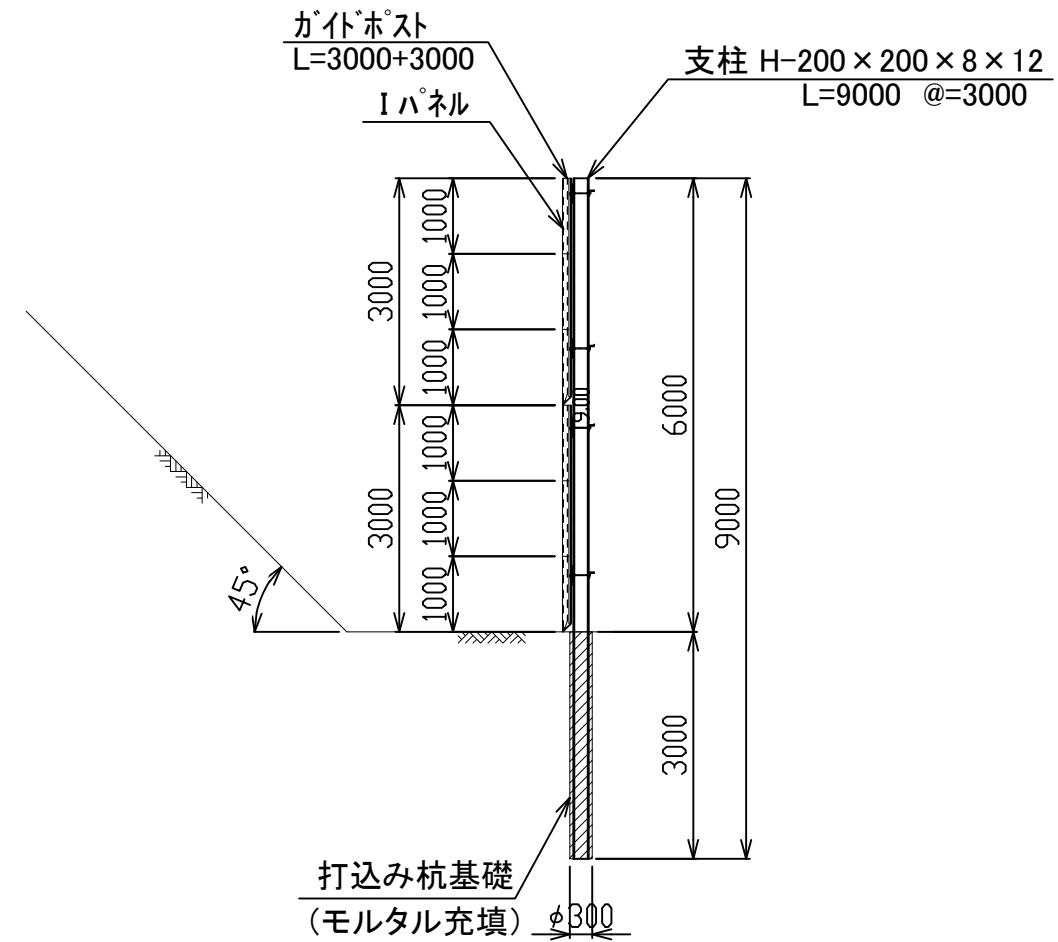
工事名称	〇〇〇	縮尺	1/100
図面名称	パネル式防護柵標準図 (支柱打ち込み基礎タイプ: 支柱H-300×300/柵高h=5.00m)		A3サイズ
	〇〇〇 殿	作成年月日	23年00月00日
	株式会社 エムオーテック	図面番号	
検	〇〇	設計	〇〇
検	〇〇	担当	〇〇
製	〇〇	製	〇〇
年	月	日	訂正事項

パネル式防護柵標準図 (支柱打ち込み基礎タイプ: 支柱H-200×200/柵高h=6.00m)

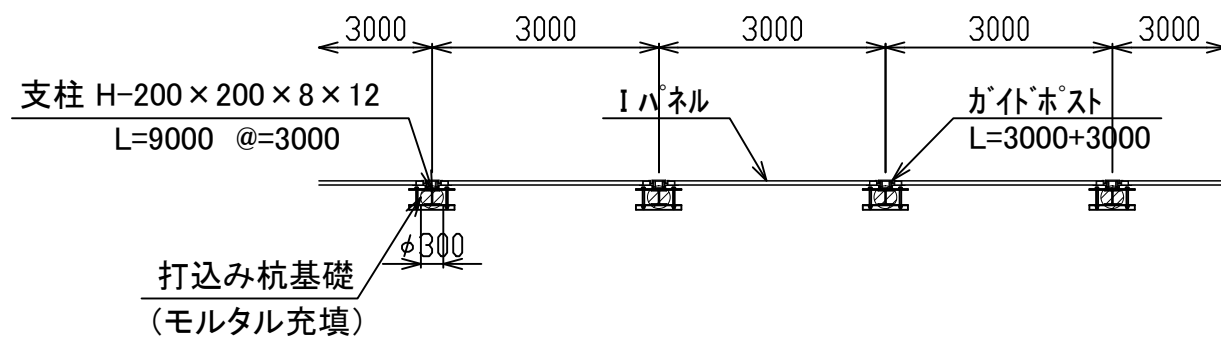
正面図 S=1:100



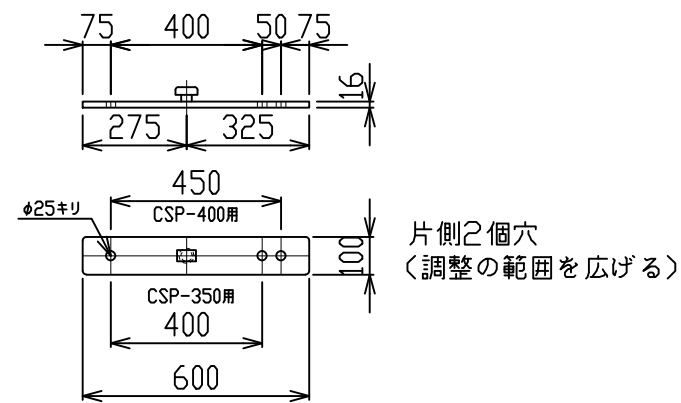
断面図 S=1:100



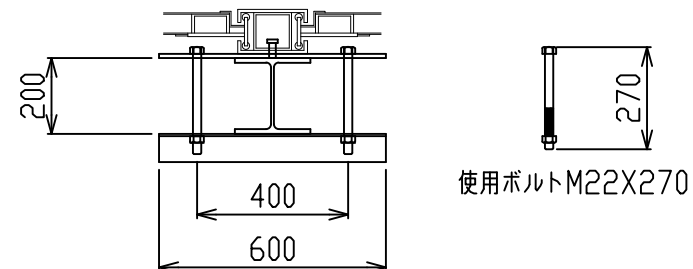
平面図 S=1:100



固定金具下部用詳細 S=1:20



CSP L-75X75X9(H-350用)



数量表

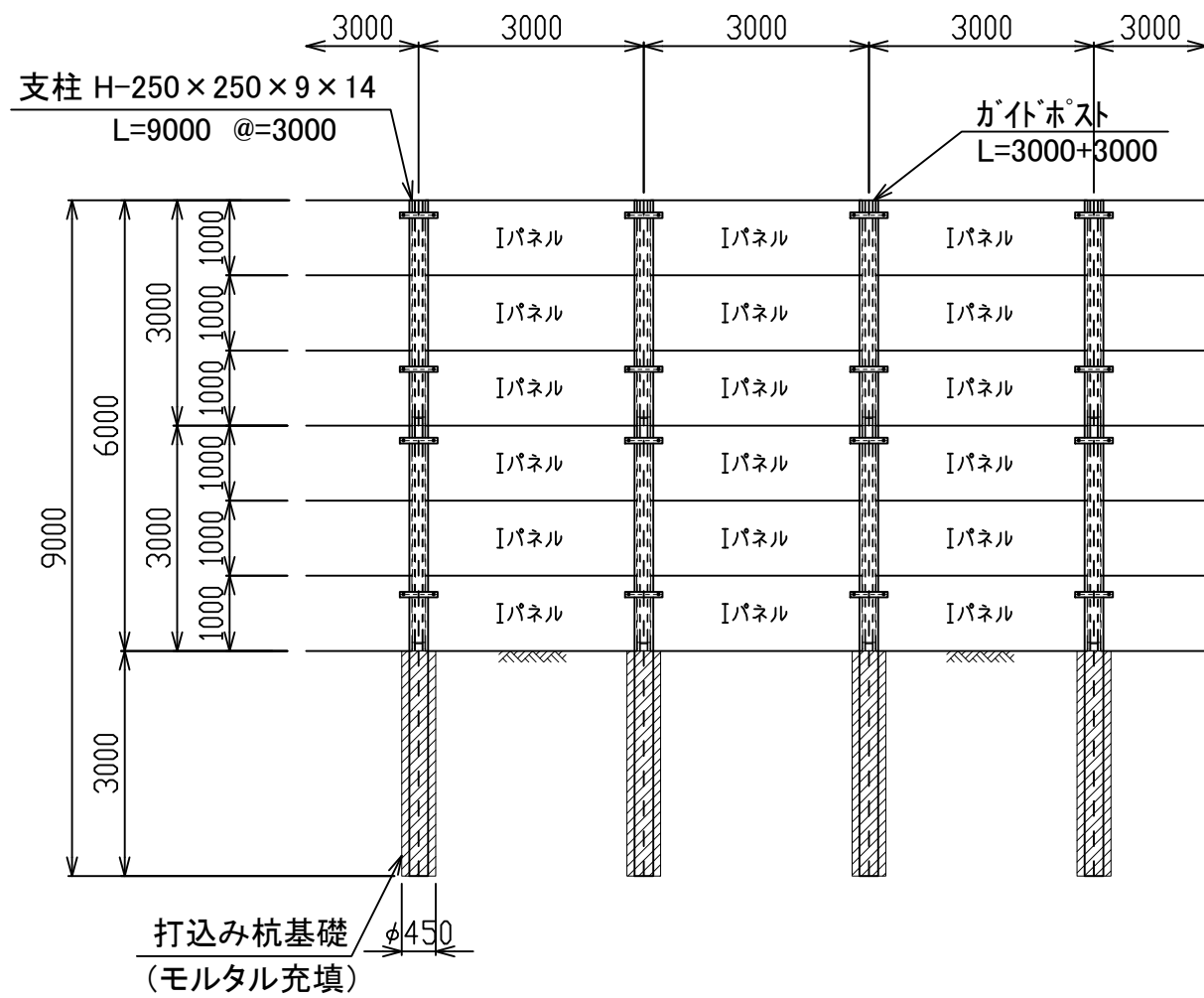
スパン(延長 L=,*)m当たり

材料名	規格	長さ	本数	単重	重量	備考
支柱	H-200×200	9.00	**本	495.0	*,***	山留材使用
"	ガイドポスト	3.00	**本	159.0	*,***	
壁材	シャットパネルI	1.00	**枚	305.0	*,***	S=**,*)m ²
固定金具類	固定金具		**個	8.5	*,***	
"	CSP-350用		**個	5.0	*,***	
"	取り付けボルト		**本	1.0	*,***	

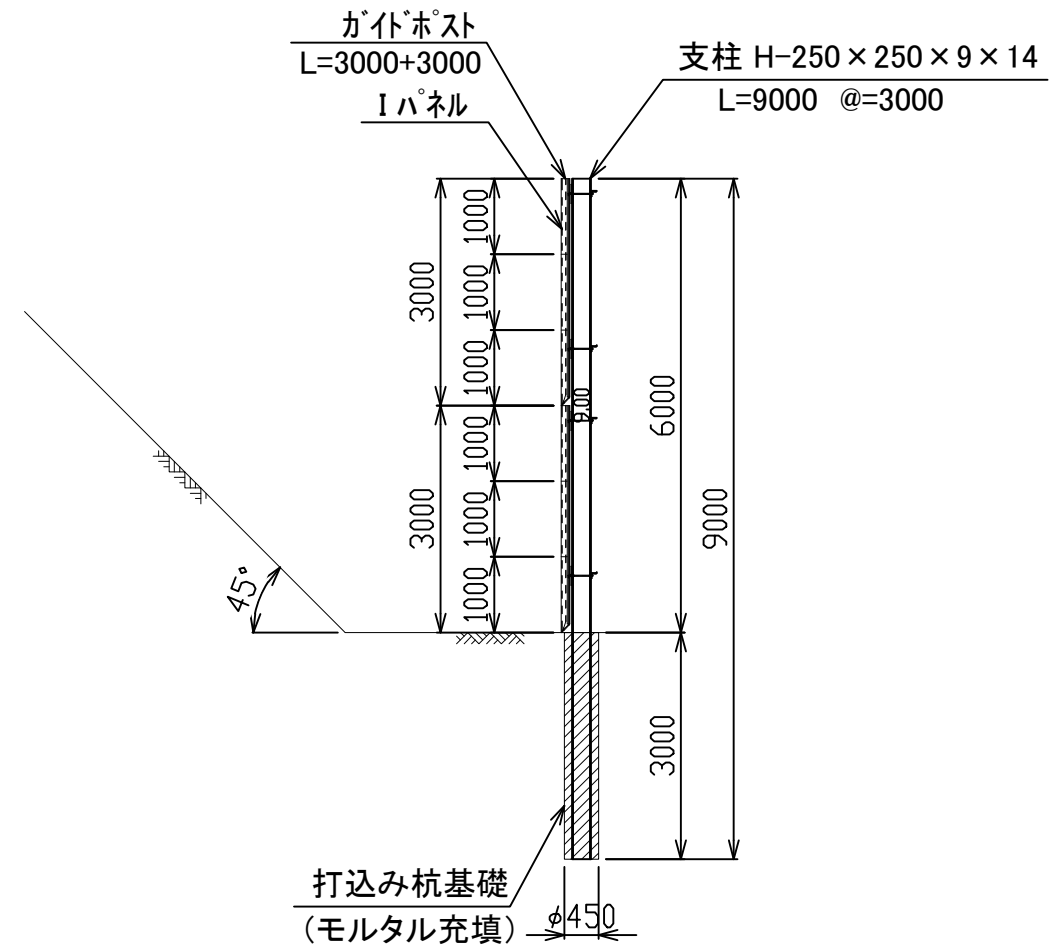
工事名称	〇〇〇	縮尺	1/100
図面名称	パネル式防護柵標準図 (支柱打ち込み基礎タイプ: 支柱H-200×200/柵高h=6.00m)	A3サイズ	
作成年月日	〇〇〇 殿	23年00月00日	
図面番号	株式会社 エムオーテック		
検	〇〇	設計	〇〇
検	〇〇	担当	〇〇
製	〇〇	製	〇〇
年	〇〇	訂	〇〇
月	〇〇	正	〇〇
日	〇〇	事	〇〇
		項	

パネル式防護柵標準図 (支柱打ち込み基礎タイプ:支柱H-250×250/柵高h=6.00m)

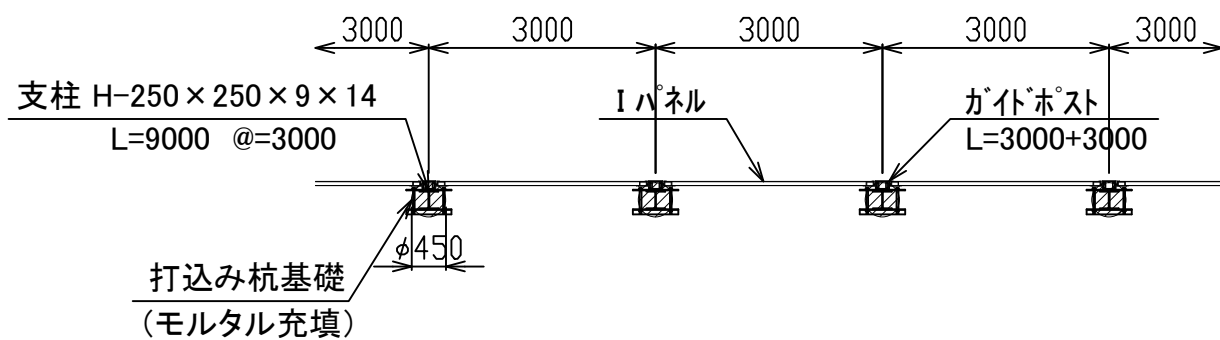
正面図 S=1:100



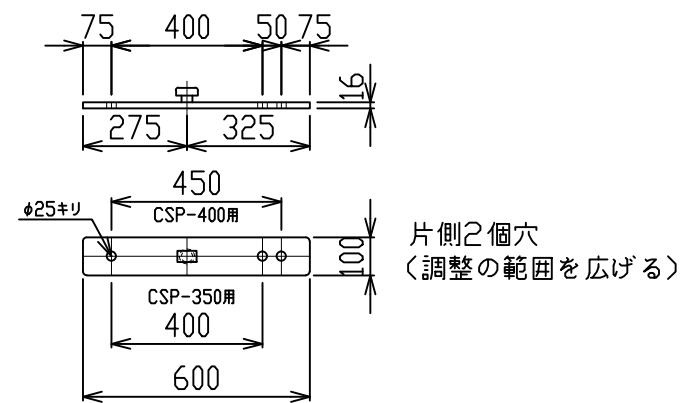
断面図 S=1:100



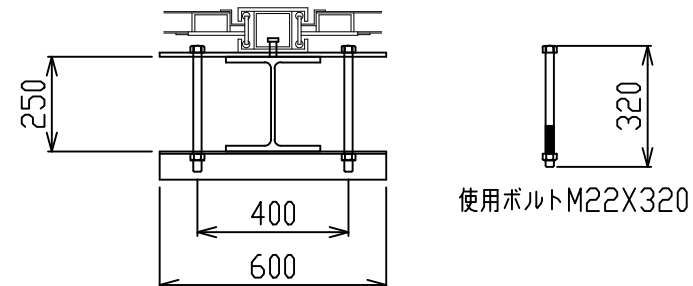
平面図 S=1:100



固定金具下部用詳細 S=1:20



CSP L-75X75X9(H-350用)



数量表

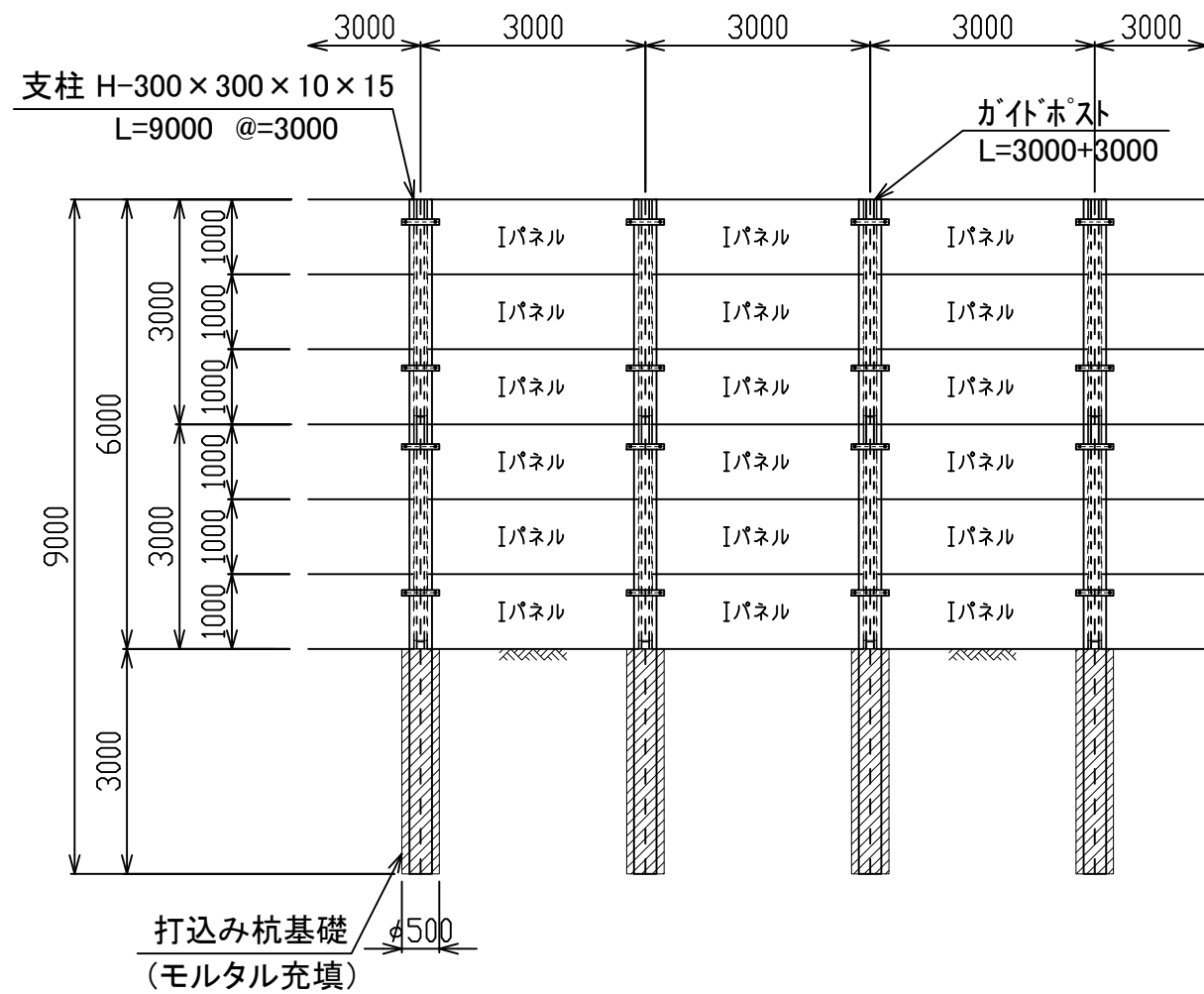
※※スパン(延長 L=※※,※m)当たり

材料名	規格	長さ	本数	単重	重量	備考
支柱	H-250×250	9.00	※※本	720.0	※,※※※	山留材使用
"	ガイドポスト	3.00	※※本	159.0	※,※※※	
壁材	シャットパネルI	1.00	※※枚	305.0	※,※※※	S=※※,※m ²
固定金具類	固定金具		※※個	8.5	※,※※※	
"	CSP-350用		※※個	5.0	※,※※※	
"	取り付けボルト		※※本	1.0	※,※※※	

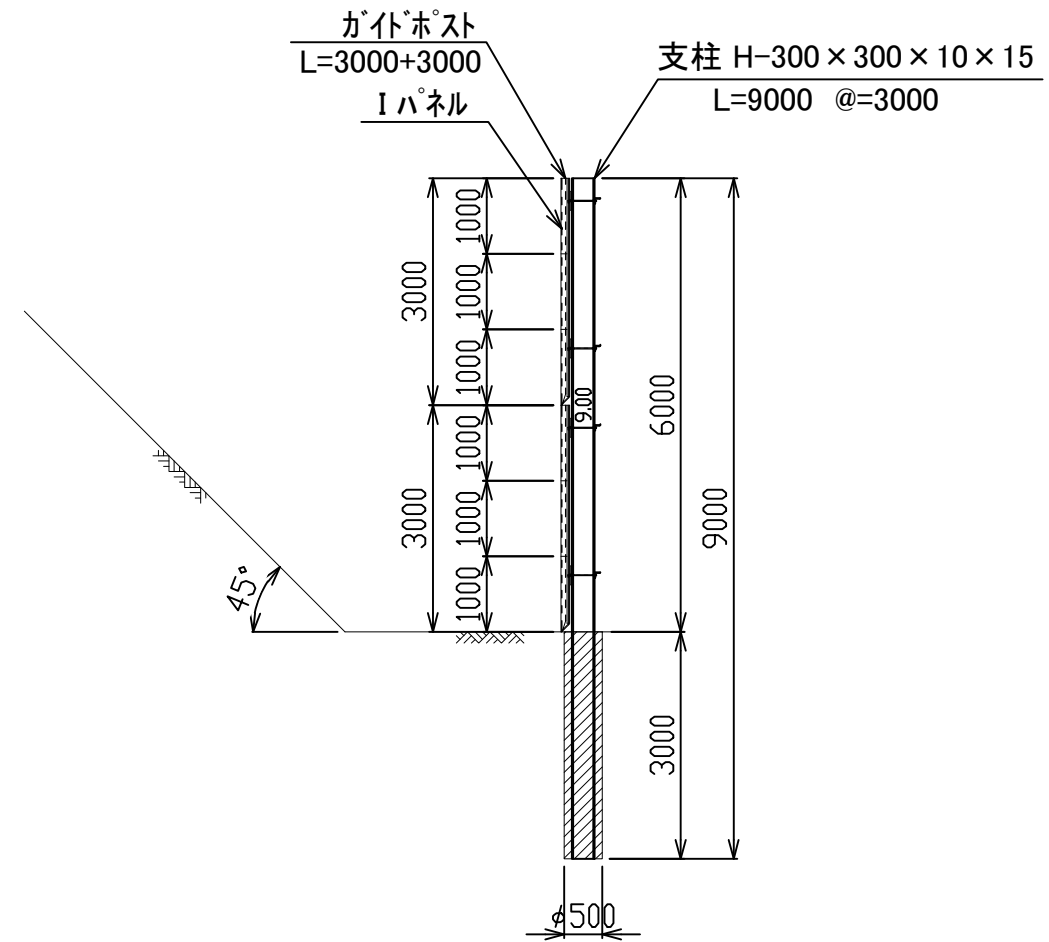
工事名称	○○○	縮尺	1/100
図面名称	パネル式防護柵標準図 (支柱打ち込み基礎タイプ:支柱H-250×250/柵高h=6.00m)		A3サイズ
	○○○ 殿	作成年月日	23年00月00日
	株式会社 エムオーテック	図面番号	
検	○○	設計	○○
検	○○	担当	○○
製	○○	製	○○
図	○○	図	○○
年月日		訂正事項	

パネル式防護柵標準図 (支柱打ち込み基礎タイプ:支柱H-300×300/柵高h=6.00m)

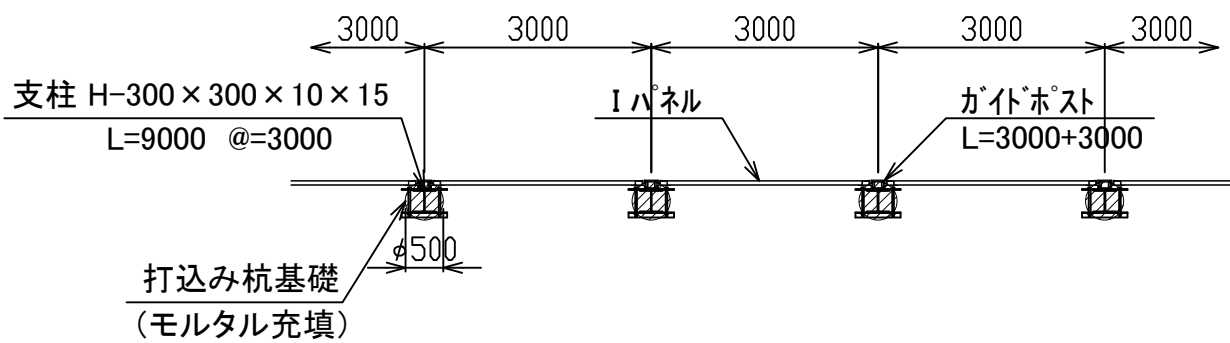
正面図 S=1:100



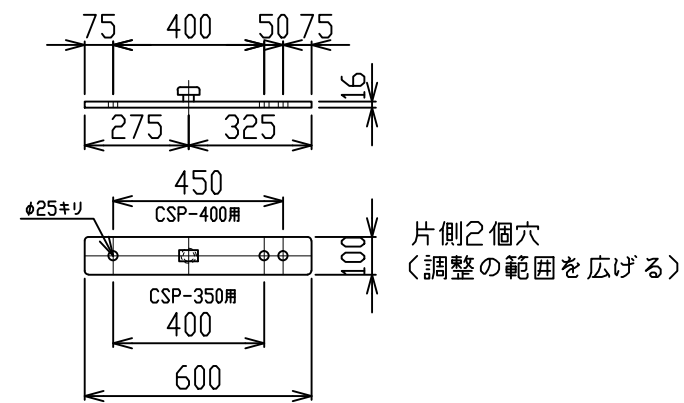
断面図 S=1:100



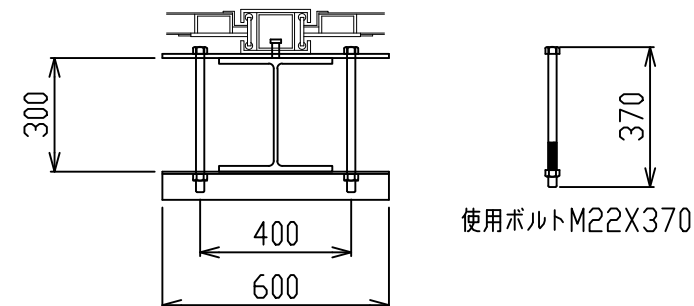
平面図 S=1:100



固定金具下部用詳細 S=1:20



CSP L-75X75X9(H-350用)



数量表

スパン(延長 L=,*)m)当たり

材料名	規格	長さ	本数	単重	重量	備考
支柱	H-300×300	9.00	**本	900.0	*,***	山留材使用
"	ガイドポスト	3.00	**本	159.0	*,***	
壁材	シャットパネルI	1.00	**枚	305.0	*,***	S=**,*)m ²
固定金具類	固定金具		**個	8.5	*,***	
"	CSP-350用		**個	5.0	*,***	
"	取り付けボルト		**本	1.0	*,***	

工事名称	〇〇〇	縮尺	1/100
図面名称	パネル式防護柵標準図 (支柱打ち込み基礎タイプ:支柱H-300×300/柵高h=6.00m)	A3サイズ	
作成年月日	〇〇〇 殿	23年00月00日	
図面番号	株式会社 エムオーテック		
検	〇〇	設計	〇〇
検	〇〇	担当	〇〇
製	〇〇	製	〇〇
年月日	訂正事項		