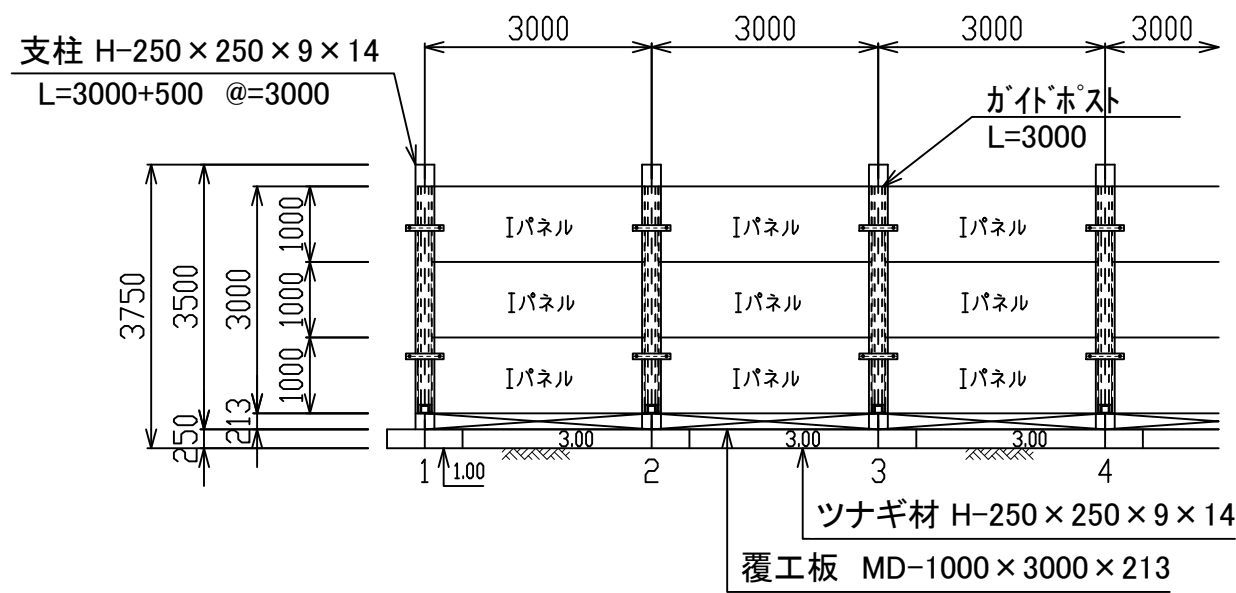


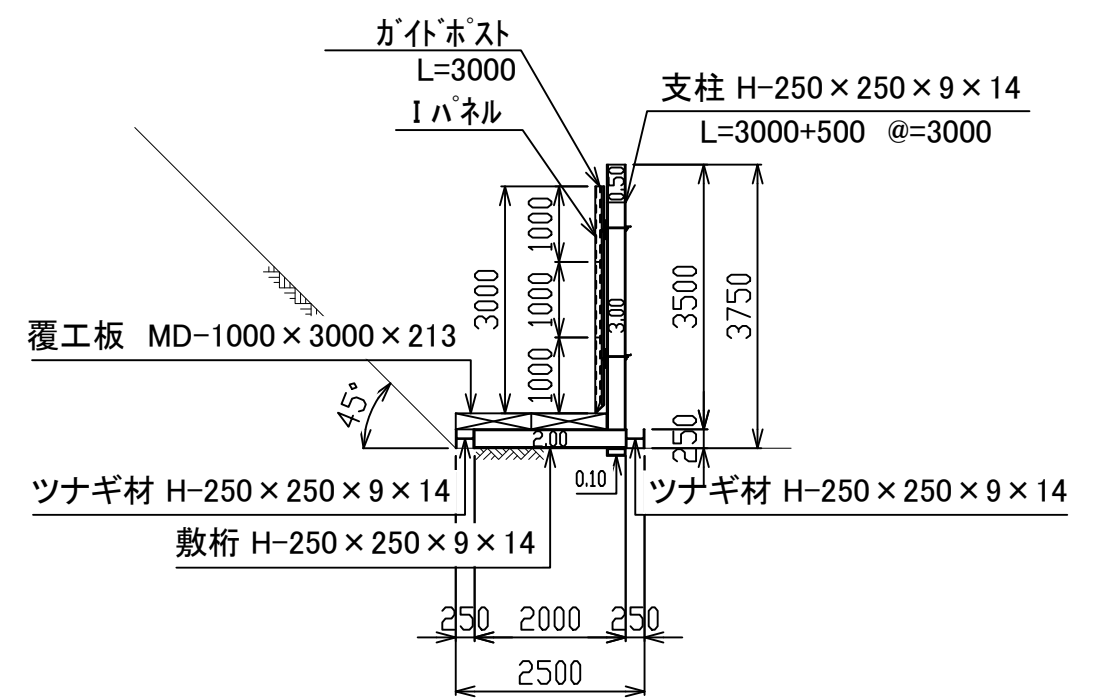
パネル式防護柵計画図

(鋼装置形基礎パネル山側タイプ:支柱H-250×250/柵高h=3.00m)

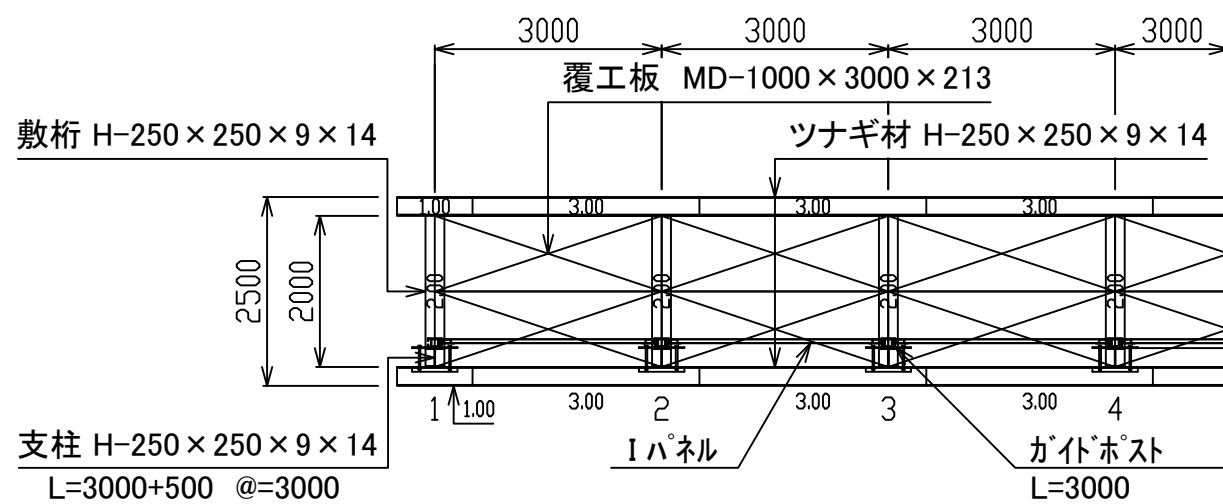
正面図 S=1:100



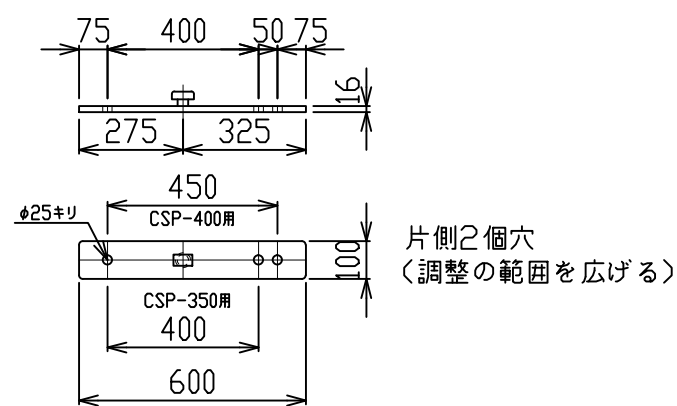
断面図 S=1:100



平面図 S=1:100



固定金具下部用詳細 S=1:20

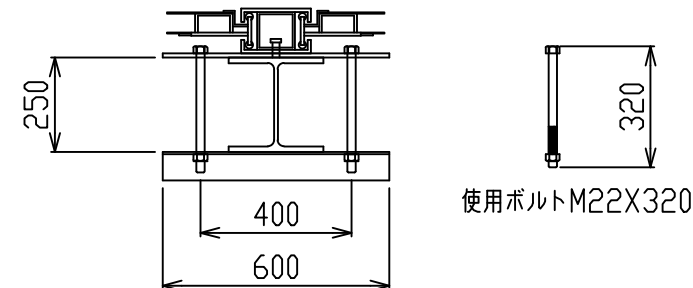


数量表

スパン(延長 L=,*)m当たり

材料名	規格	長さ	本数	単重	重量	備考
支柱	H-250×250	3.00	**本	240.0	*,***	山留材使用
"	H-250×250	0.50	**本	50.0	*,***	山留材使用
敷桁	H-250×250	2.00	**本	160.0	*,***	
調整材	H-250×250	0.10	**本	20.0	*,***	
ツナギ材	H-250×250	3.00	**本	240.0	*,***	
"	"	1.00	2本	80.0	0.160	
ボルト	M22×60		**本			
覆工板	MD-1×3		**台	624.0	*,***	S=**,*)m ²
壁材	シャットパネルI	1.00	**枚	305.0	*,***	S=**,*)m ²
支柱	ガイドポスト	3.00	**本	159.0	*,***	
固定金具類	固定金具		**個	8.5	*,***	
"	CSP-350用		**個	5.0	*,***	
"	取り付けボルト		**本	1.0	*,***	

CSP L-75X75X9(H-350用)

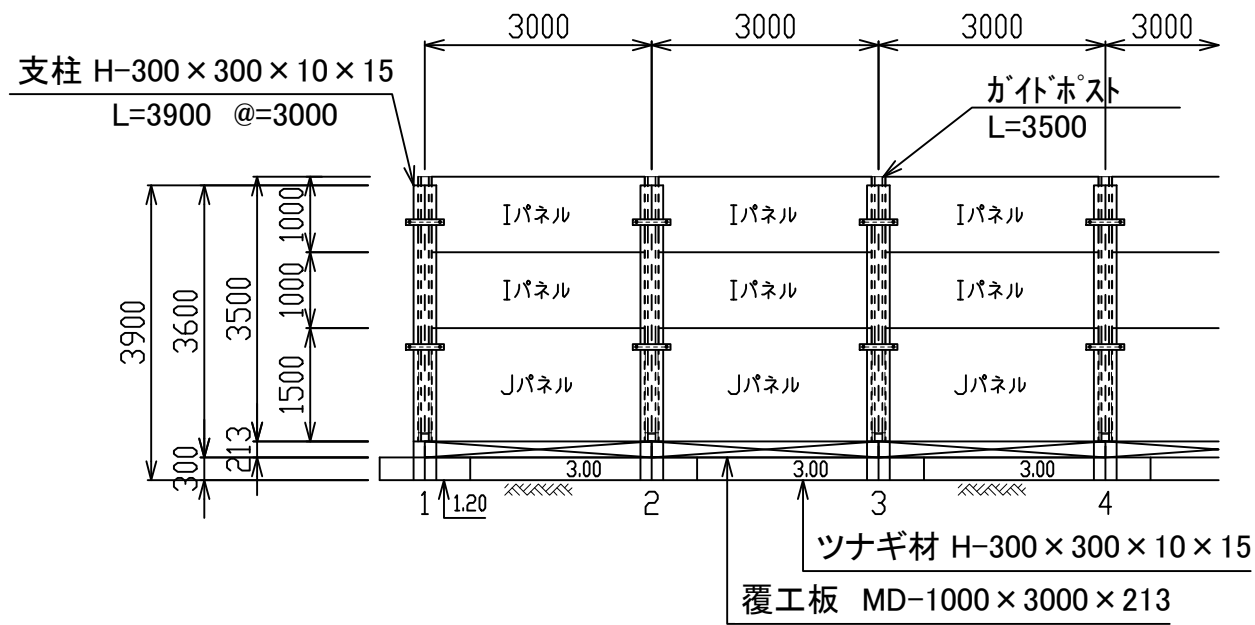


工事名称	〇〇〇	縮尺	1/100
図面名称	パネル式防護柵計画図 (鋼装置形基礎パネル山側タイプ:支柱H-250×250/柵高h=3.00m)	A3サイズ	
作成年月日		23年00月00日	
〇〇〇 殿		図面番号	
株式会社 エムオーテック			
検	〇〇	設	〇〇
検	〇〇	担	〇〇
年	月	日	訂正事項

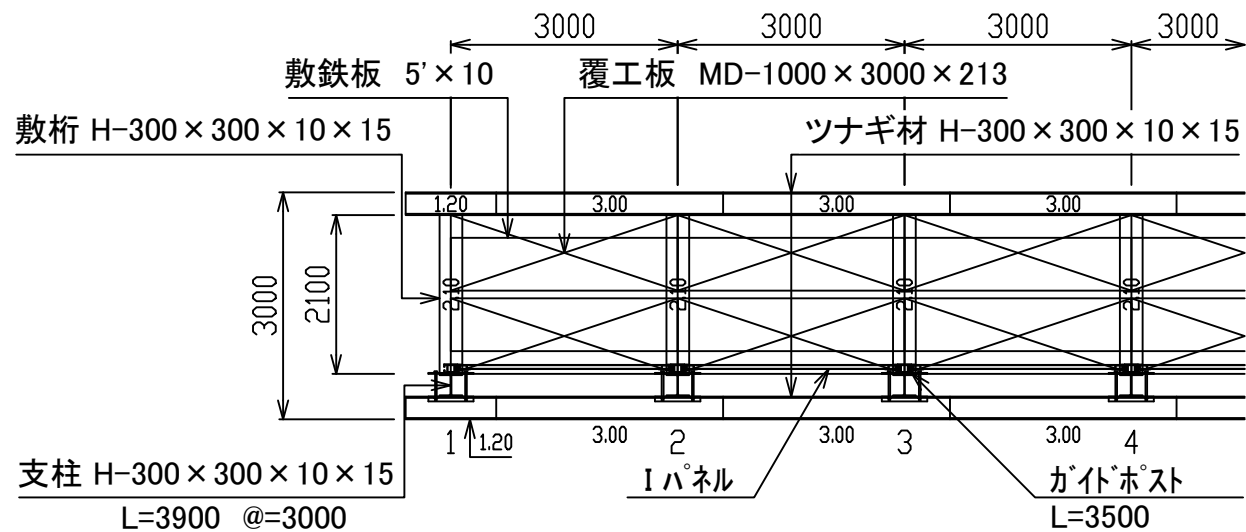
パネル式防護柵計画図

(鋼装置形基礎パネル山側タイプ: 支柱H-300×300/柵高h=3.50m)

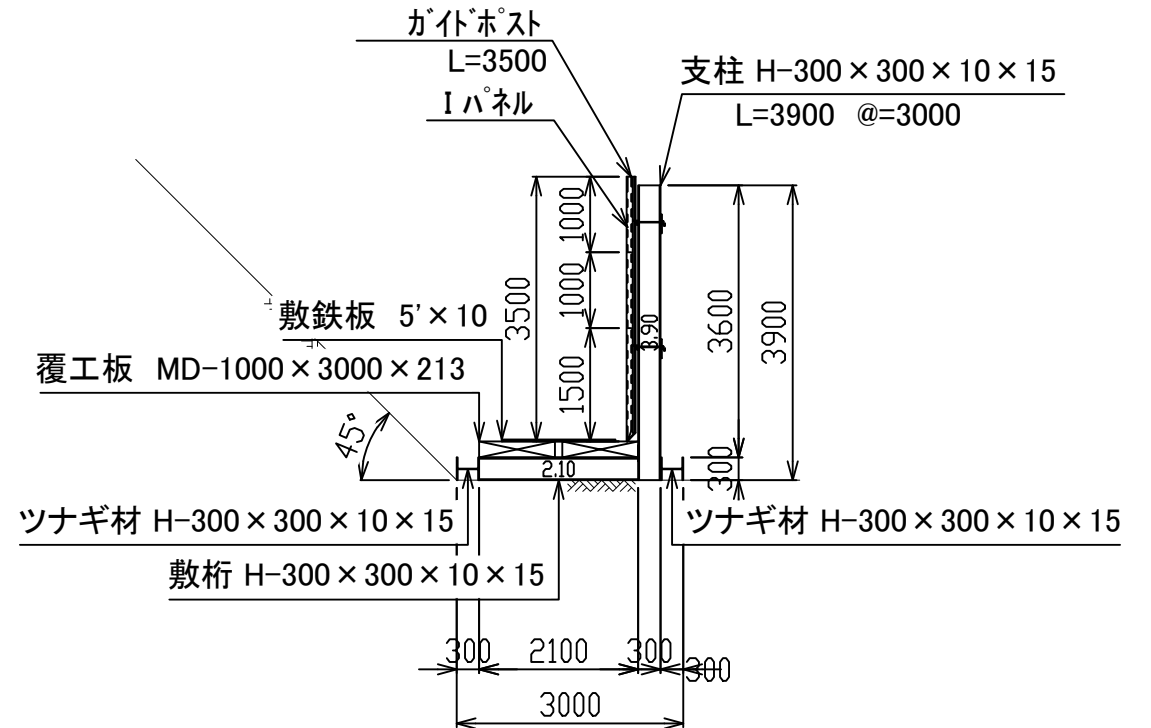
正面図 S=1:100



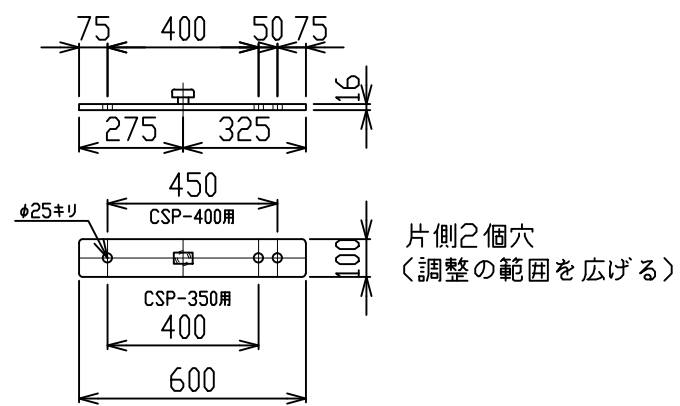
平面図 S=1:100



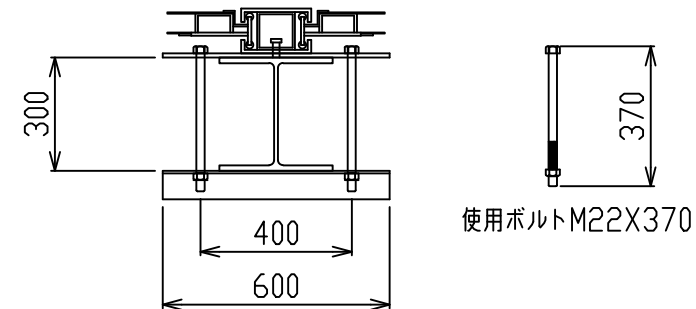
断面図 S=1:100



固定金具下部用詳細 S=1:20



CSP L-75X75X9(H-350用)



数量表

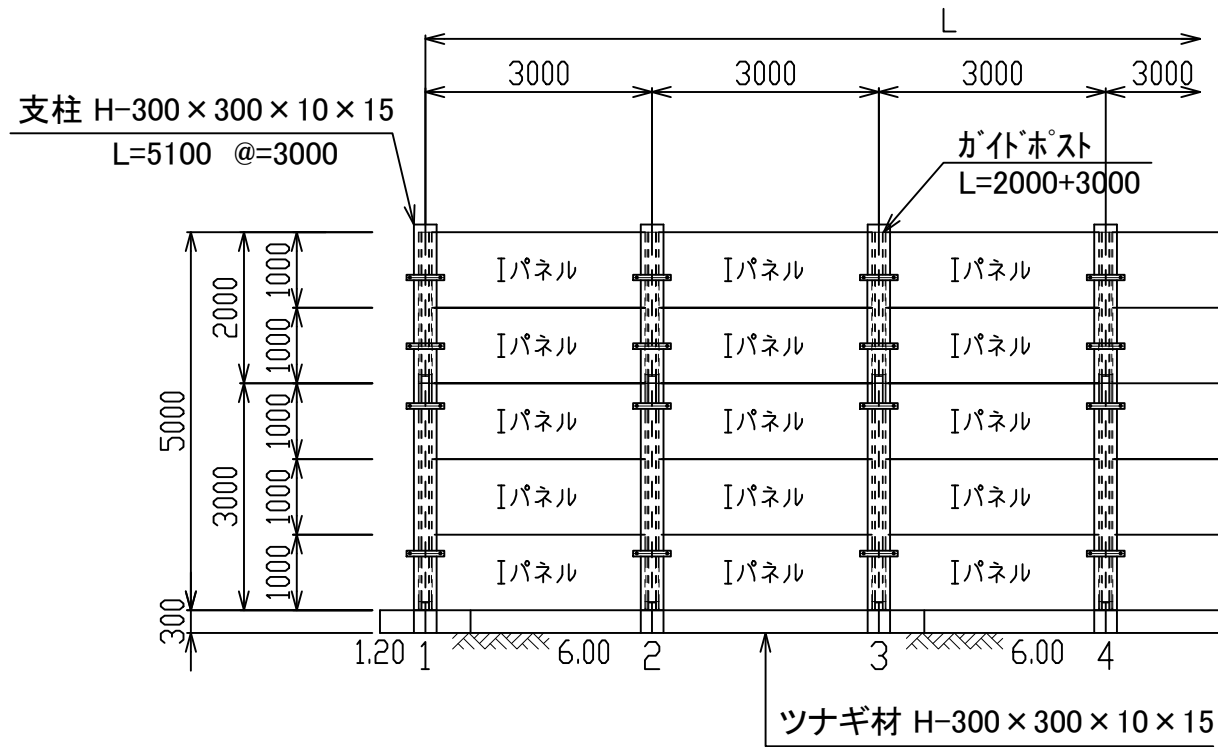
スパン(延長 L=, *m)当たり

材料名	規格	長さ	本数	単重	重量	備考
支柱	H-300×300	3.90	**本	390.0	*,***	山留材使用
敷桁	H-300×300	2.10	**本	210.0	*,***	
ツナギ材	H-300×300	3.00	**本	300.0	*,***	
"	"	1.20	2本	120.0	0.240	
ボルト	M22×65		**本			
覆工板	MD-1×3		**台	624.0	*,***	S=**, *m ²
壁材	シャットパネルI	1.00	**枚	305.0	*,***	S=**, *m ²
"	シャットパネルJ	1.50	**枚	430.0	*,***	S=**, *m ²
支柱	ガイドポスト	3.50	**本	257.0	*,***	
固定金具類	固定金具		**個	8.5	*,***	
"	CSP-350用		**個	5.0	*,***	
"	取り付けボルト		**本	1.0	*,***	

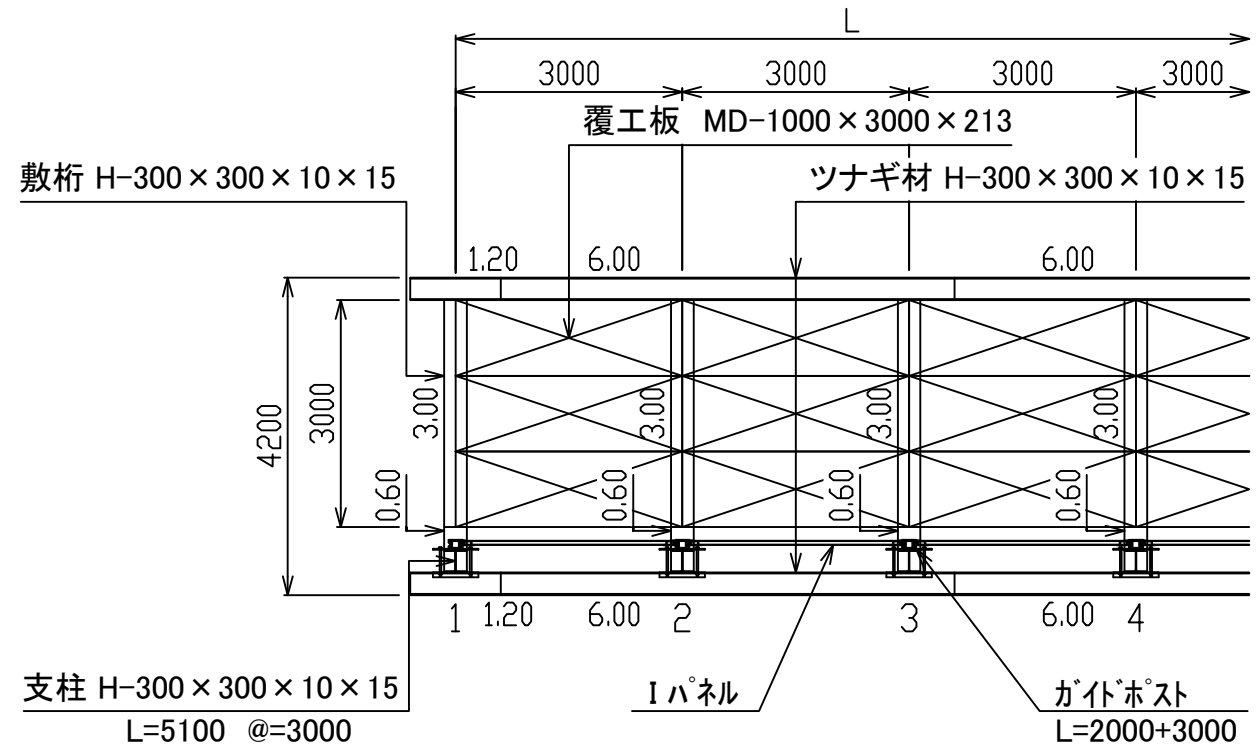
工事名称	〇〇〇	縮尺	1/100
図面名称	パネル式防護柵計画図 (鋼装置形基礎パネル山側タイプ: 支柱H-300×300/柵高h=3.50m)	A3サイズ	
作成年月日	〇〇〇 殿	23年00月00日	
図面番号	〇〇〇		
株式会社 エムオーテック			
検	〇〇	設計	〇〇
検	〇〇	担当	〇〇
製	〇〇	製	〇〇
年	月	日	訂正事項

パネル式防護柵計画図

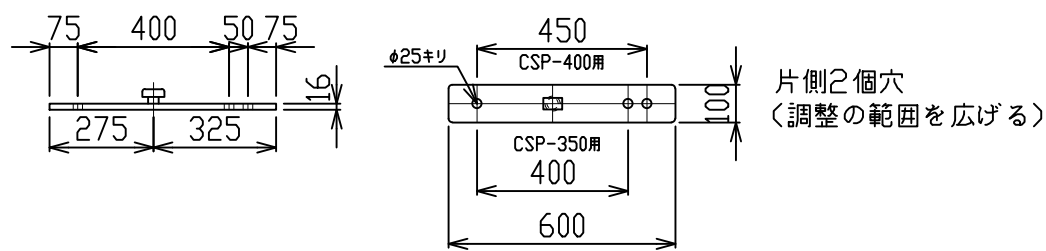
正面図 S=1:100



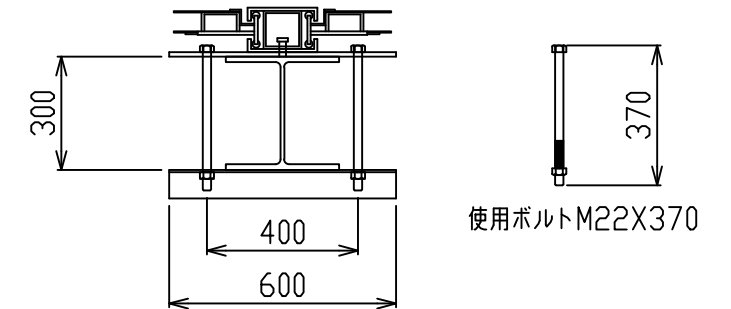
平面図 S=1:100



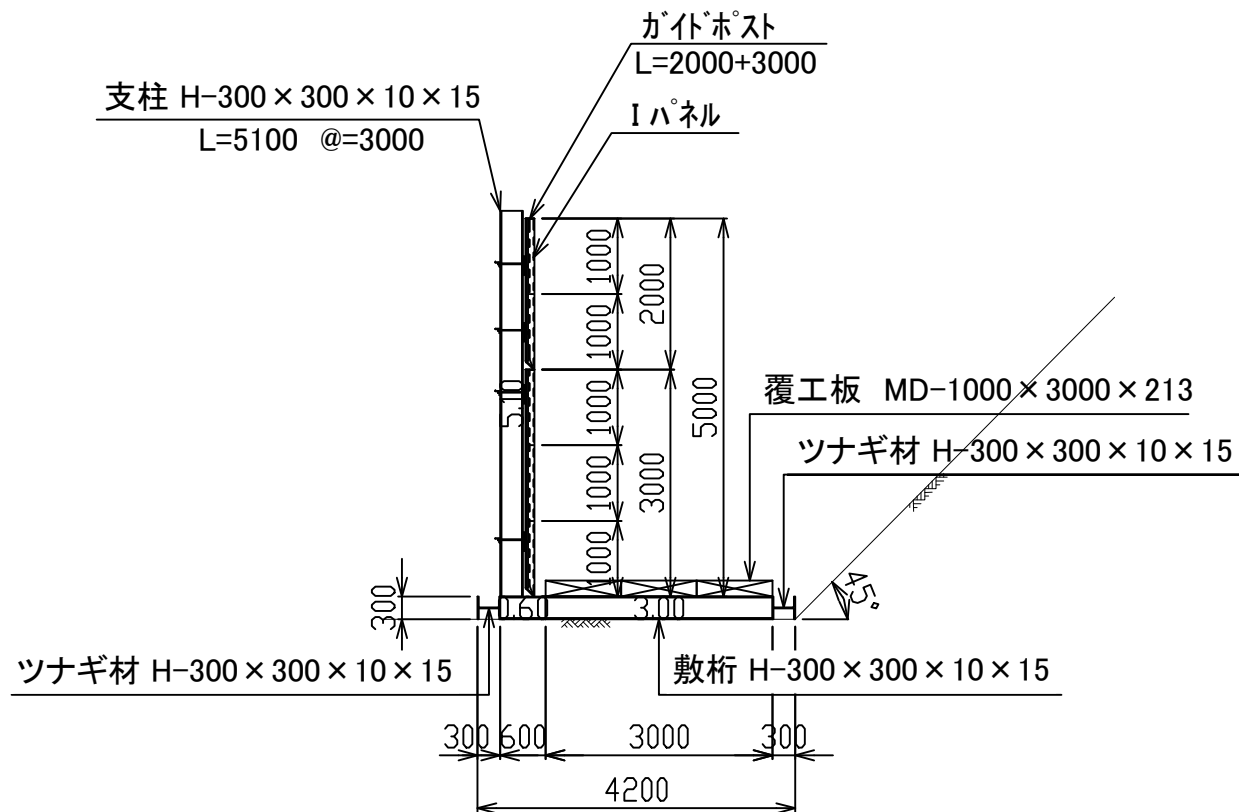
固定金具下部用詳細 S=1:20



CSP L-75X75X9(H-350用)



断面図 S=1:100



数量表

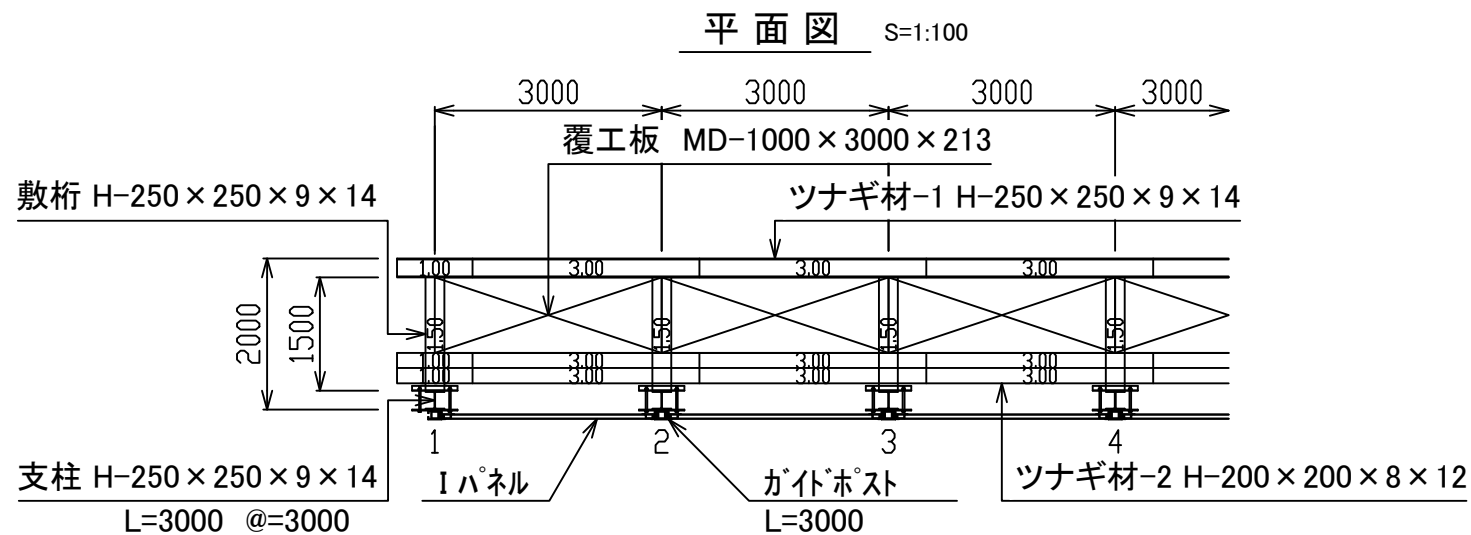
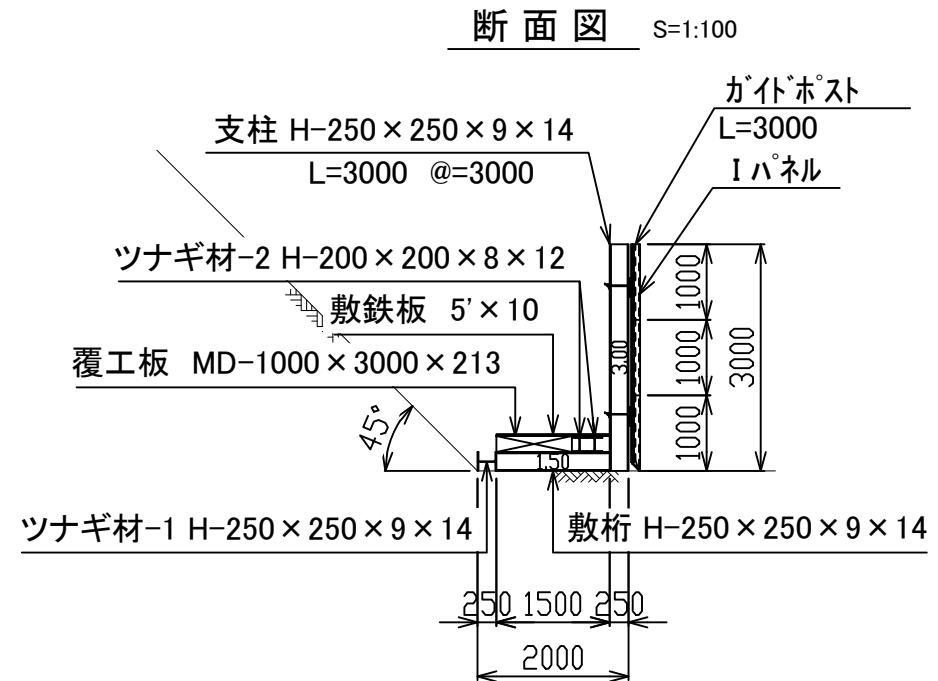
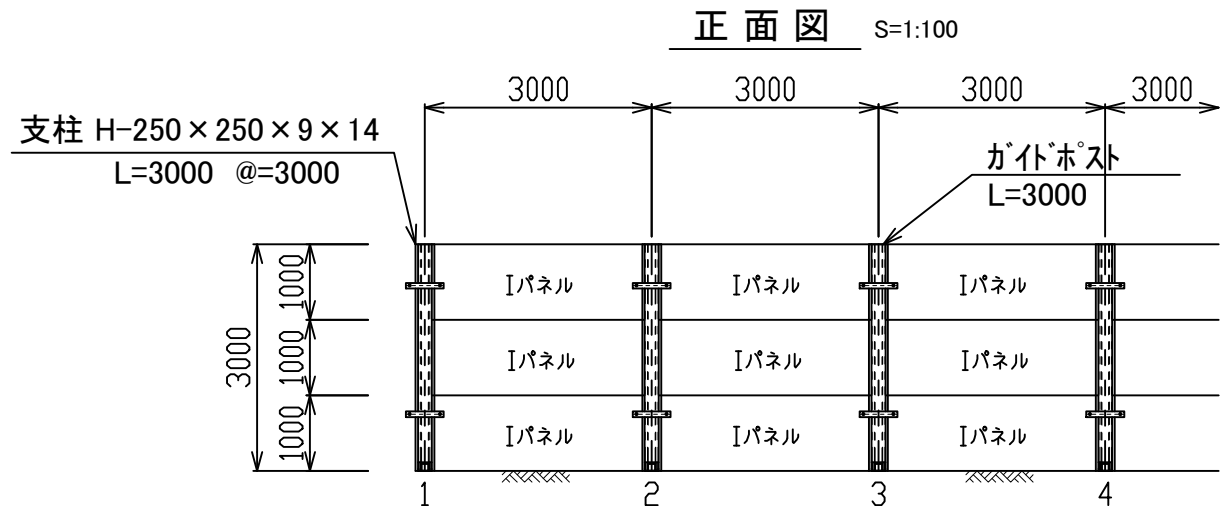
スパン(延長 L=,**m)当たり

材料名	規格	長さ	本数	単重	重量	備考
支柱	H-300×300	5.10	**本	510.0	*,***	山留材使用
敷桁	H-300×300	3.00	**本	300.0	*,***	
"	H-300×300	0.60	**本	75.0	*,***	
ツナギ材	H-300×300	6.00	**本	600.0	*,***	
"	H-300×300	3.00	2本	300.0	0.600	
"	H-300×300	1.20	2本	120.0	0.240	
ボルト	M22×65		**本			
覆工板	MD-1×3		**台	624.0	*,***	S=**,**m ²
壁材	シャットパネルI	1.00	**枚	305.0	*,***	S=**,**m ²
支柱	ガイドポスト	2.00	**本	96.0	*,***	
"	ガイドポスト	3.00	**本	159.0	*,***	
固定金具類	固定金具		**個	8.5	*,***	
"	CSP-400用		**個	5.0	*,***	
"	取り付けボルト		**本	1.0	*,***	

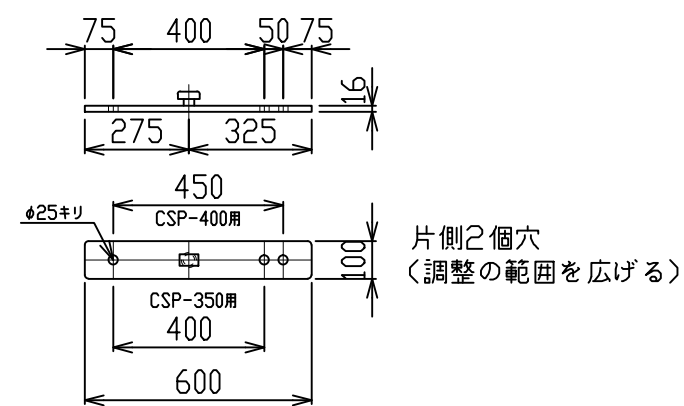
工事名称	〇〇〇	縮尺	1/100
図面名称	パネル式防護柵計画図 (鋼製置形基礎パネル山側タイプ・支柱H-300×300/欄高h=5.00m)	A3サイズ	
作成年月日	〇〇〇 殿	23年00月00日	
図面番号	株式会社 エムオーテック		
検	〇〇	設計	〇〇
検	〇〇	担当	〇〇
検	〇〇	製	〇〇
年月日		訂正事項	

パネル式防護柵計画図

(鋼製置形基礎パネル道路側タイプ: 支柱H-250×250/柵高h=3.00m)



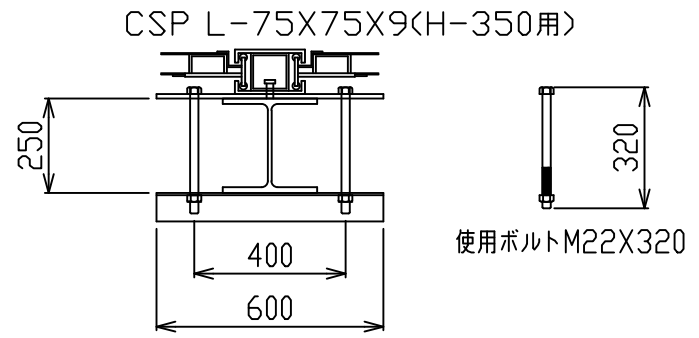
固定金具下部用詳細 S=1:20



数量表

スパン(延長 L=, *m)当たり

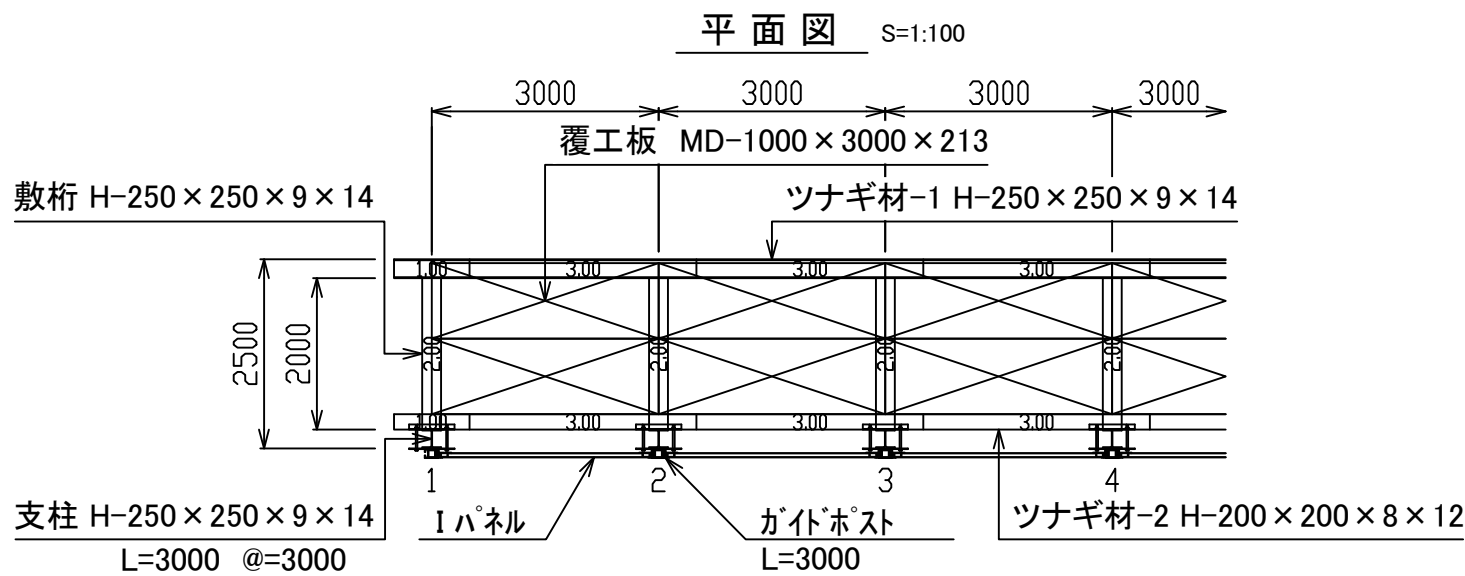
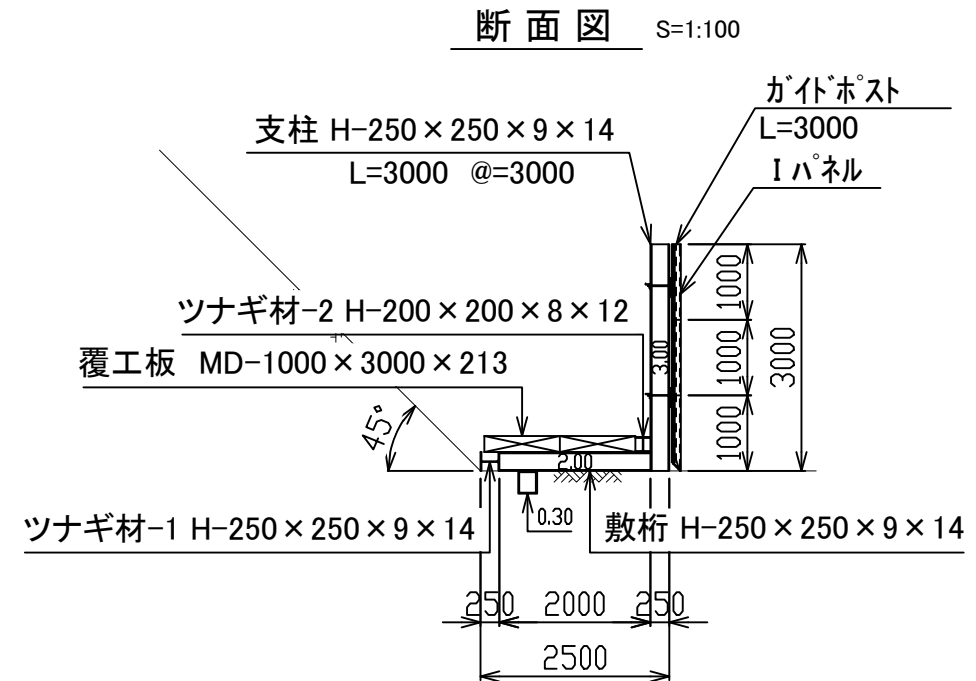
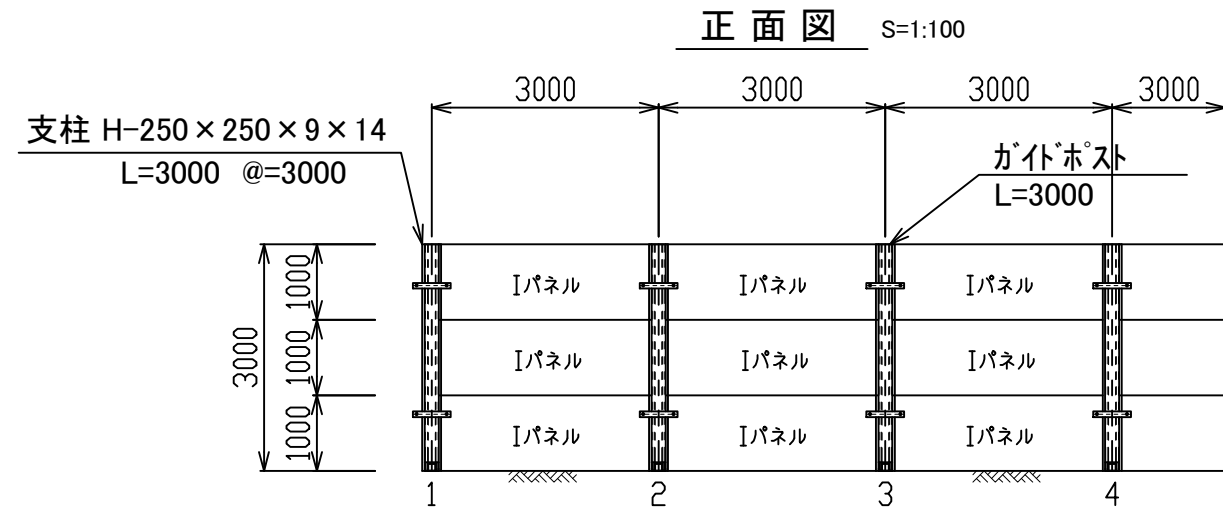
材料名	規格	長さ	本数	単重	重量	備考
支柱	H-250×250	3.00	**本	240.0	*,***	山留材使用
敷桁	H-250×250	1.50	**本	120.0	*,***	
ツナギ材-1	H-250×250	3.00	**本	240.0	*,***	
"	"	1.00	1本	80.0	0.080	
ツナギ材-2	H-200×200	3.00	**本	165.0	*,***	
"	"	1.00	2本	55.0	0.110	
ボルト	M22×60		**本			
覆工板	MD-1×3		**台	624.0	*,***	S=**, *m ²
壁材	シャットパネルI	1.00	**枚	305.0	*,***	S=**, *m ²
支柱	ガイドポスト	3.00	**本	159.0	*,***	
固定金具類	固定金具		**個	8.5	*,***	
"	CSP-350用		**個	5.0	*,***	
"	取り付けボルト		**本	1.0	*,***	



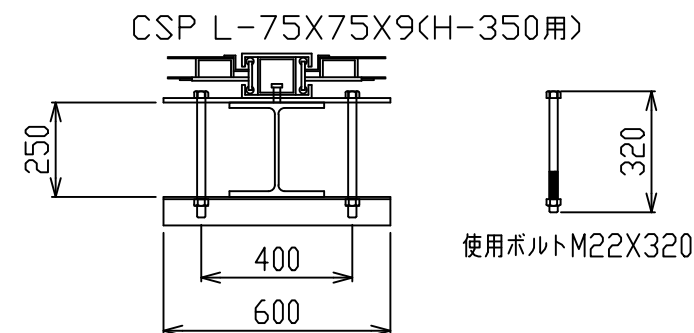
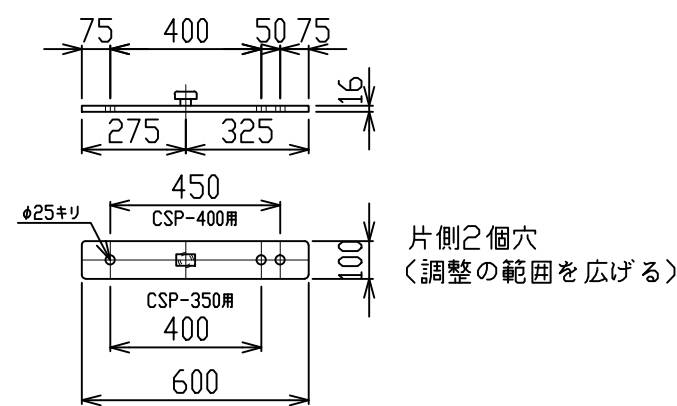
工事名称	〇〇〇	縮尺	1/100
図面名称	パネル式防護柵計画図 (鋼製置形基礎パネル道路側タイプ: 支柱H-250×250/柵高h=3.00m)	A3サイズ	
作成年月日	〇〇〇 殿	23年00月00日	
図面番号	株式会社 エムオーテック		
検	〇〇	設計	〇〇
検	〇〇	担当	〇〇
検	〇〇	製	〇〇
年月日	訂正事項		

パネル式防護柵計画図

(鋼製置形基礎パネル道路側タイプ: 支柱H-250×250/柵高h=3.00m)



固定金具下部用詳細 S=1:20



数量表

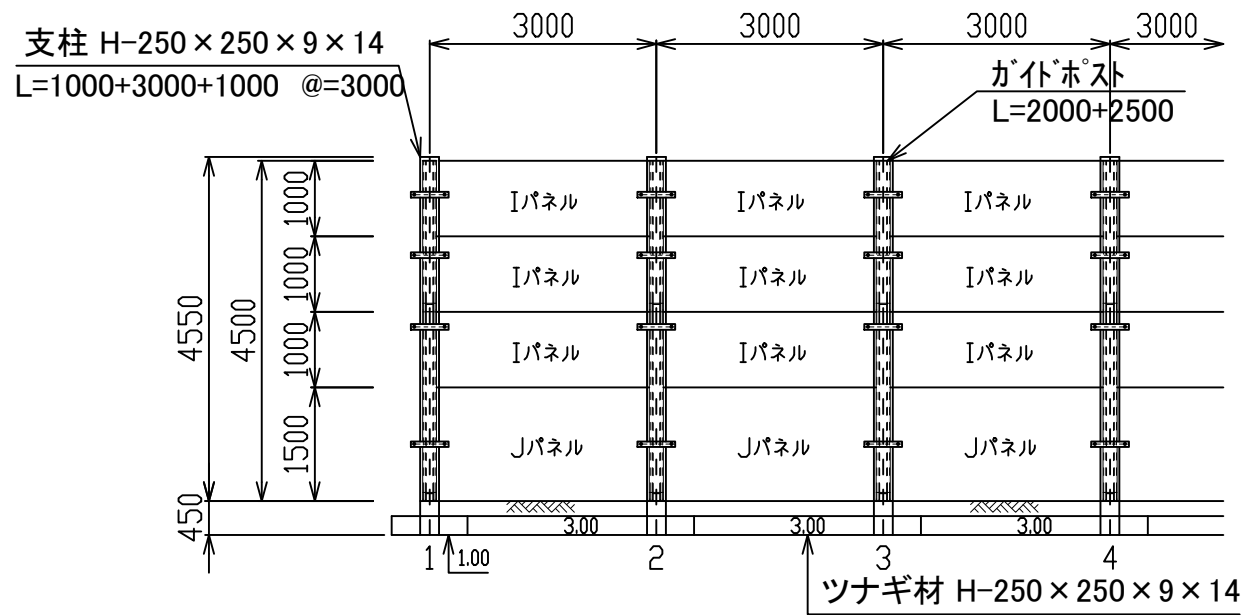
スパン(延長 L=, *m)当たり

材料名	規格	長さ	本数	単重	重量	備考
支柱	H-250×250	3.00	**本	240.0	**,***	山留材使用
敷桁	H-250×250	2.00	**本	160.0	**,***	
ズレ止め	H-250×250	0.30	**本	35.0	**,***	
ツナギ材-1	H-250×250	3.00	**本	240.0	**,***	
"	"	1.00	1本	80.0	0.08	
ツナギ材-2	H-200×200	3.00	**本	165.0	**,***	
"	"	1.00	1本	55.0	0.06	
ボルト	M22×60		**本			
覆工板	MD-1×3		**台	624.0	**,***	S=**, *m ²
壁材	シャットパネルI	1.00	**枚	305.0	**,***	S=**, *m ²
支柱	ガイドポスト	3.00	**本	159.0	**,***	
固定金具類	固定金具		**個	8.5	**,***	
"	CSP-350用		**個	5.0	**,***	
"	取り付けボルト		**本	1.0	**,***	

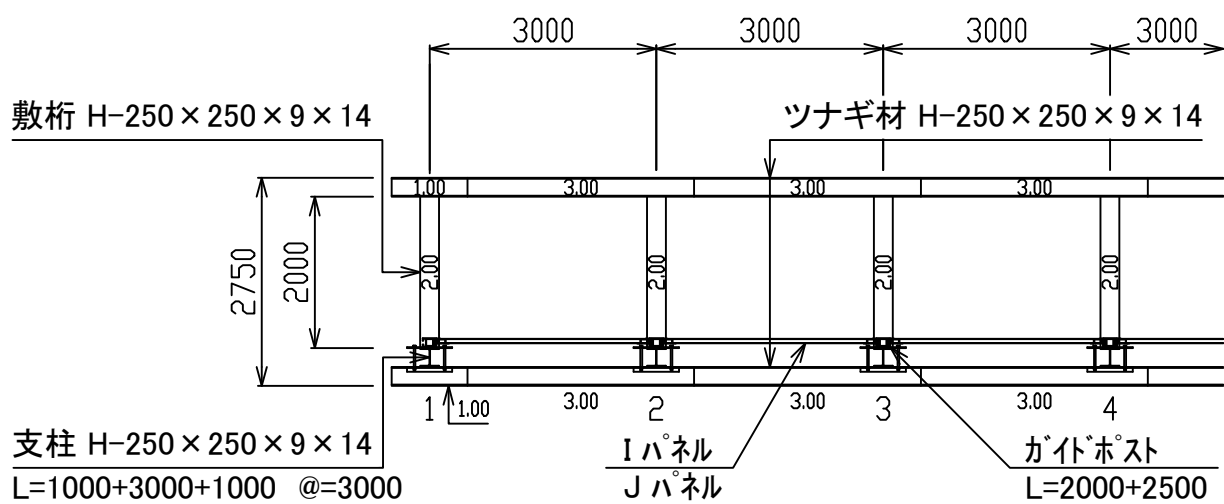
工事名称	〇〇〇	縮尺	1/100
図面名称	パネル式防護柵計画図 (鋼製置形基礎パネル道路側タイプ: 支柱H-250×250/柵高h=3.00m)	A3サイズ	
作成年月日	〇〇〇 殿	23年00月00日	
図面番号	株式会社 エムオーテック		
検	〇〇	設計	〇〇
検	〇〇	担当	〇〇
年月日		製	〇〇
		訂正事項	

パネル式防護柵計画図 (鋼製置形基礎パネル道路側/敷桁道路埋込: 支柱H-250×250/柵高h=4.50m)

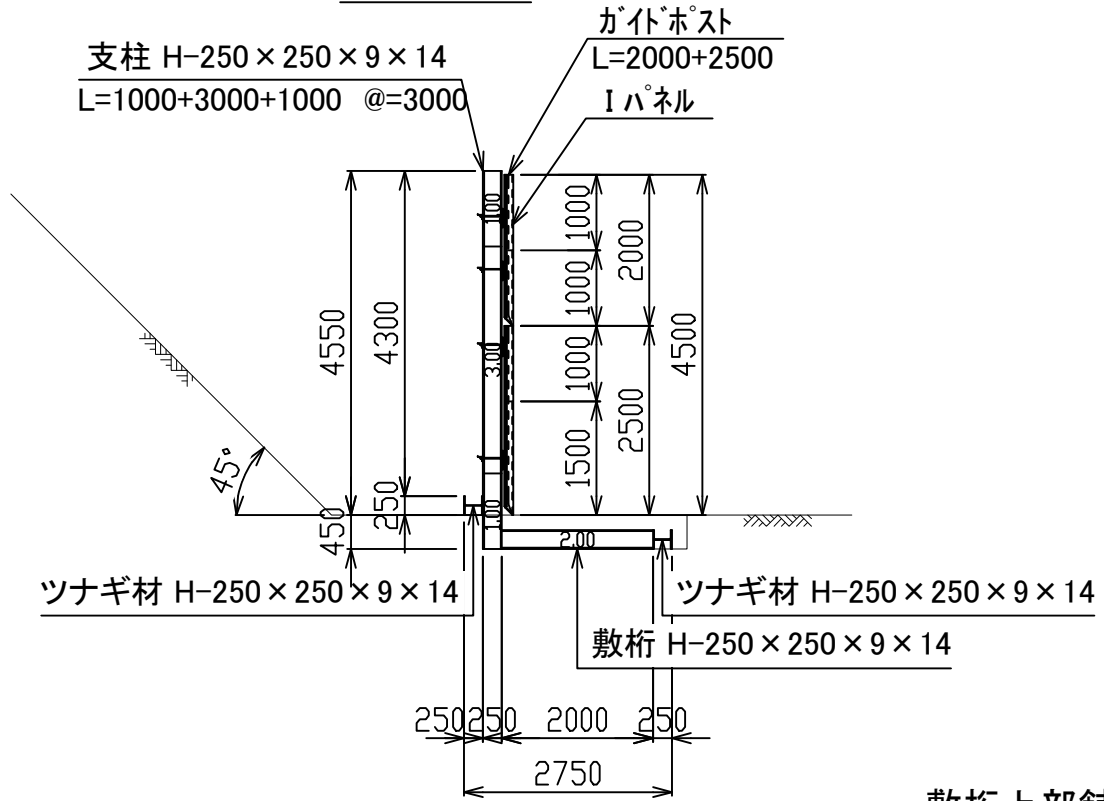
正面図 S=1:100



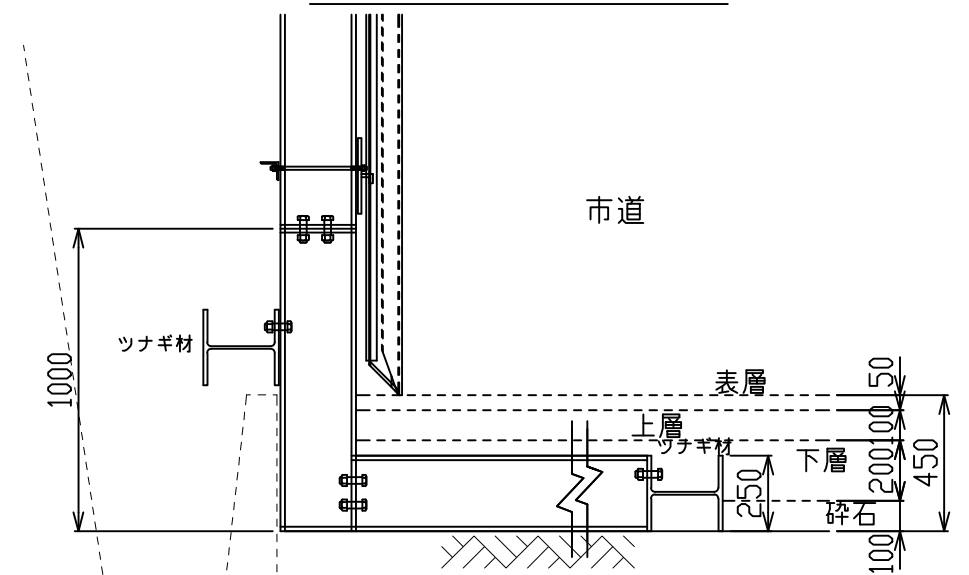
平面図 S=1:100



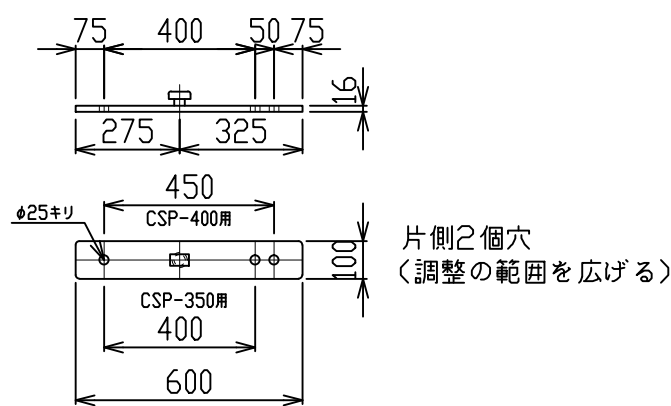
断面図 S=1:100



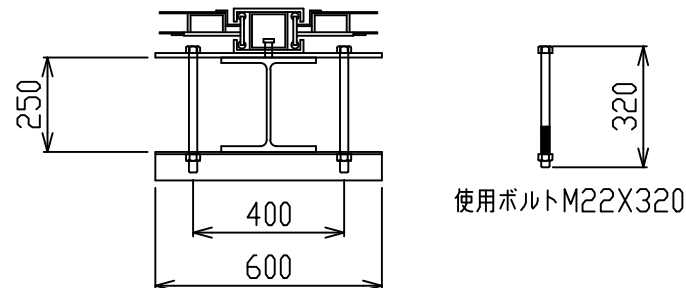
敷桁上部舗装詳細図



固定金具下部用詳細 S=1:20



CSP L-75X75X9(H-350用)



数量表
スパン(延長 L=, *m)当たり

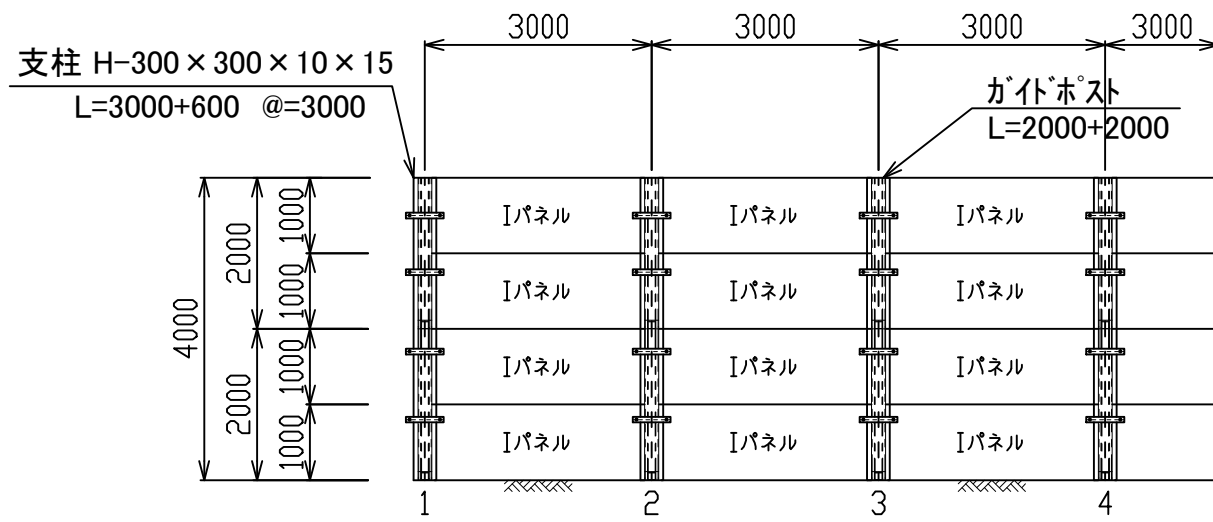
材料名	規格	長さ	本数	単重	重量	備考
支柱	H-250×250	3.00	**本	240.0	*,***	山留材使用
"	H-250×250	1.00	**本	80.0	*,***	
敷桁	H-250×250	2.00	**本	160.0	*,***	
ツナギ材	H-250×250	3.00	**本	240.0	*,***	
"	"	1.00	2本	80.0	0.160	
ボルト	M22×60		**本			
壁材	シャットパネルI	1.00	**枚	305.0	*,***	S=**, *m ²
"	シャットパネルJ	1.50	**枚	430.0	*,***	S=**, *m ²
支柱	ガイドポスト	2.00	**本	96.0	*,***	
"	ガイドポスト	2.50	**本	135.0	*,***	
固定金具類	固定金具		**個	8.5	*,***	
"	CSP-350用		**個	5.0	*,***	
"	取り付けボルト		**本	1.0	*,***	

工事名称	〇〇〇	縮尺	1/100
図面名称	パネル式防護柵計画図 (鋼製置形基礎パネル道路側/敷桁道路埋込: 支柱H-250×250/柵高h=4.50m)	A3サイズ	
作成年月日	〇〇〇 殿	23年00月00日	
図面番号			
株式会社 エムオーテック			
検	〇〇	設計	〇〇
検	〇〇	担当	〇〇
年月日		製	〇〇
		訂	〇〇
		正	〇〇
		事	〇〇
		項	〇〇

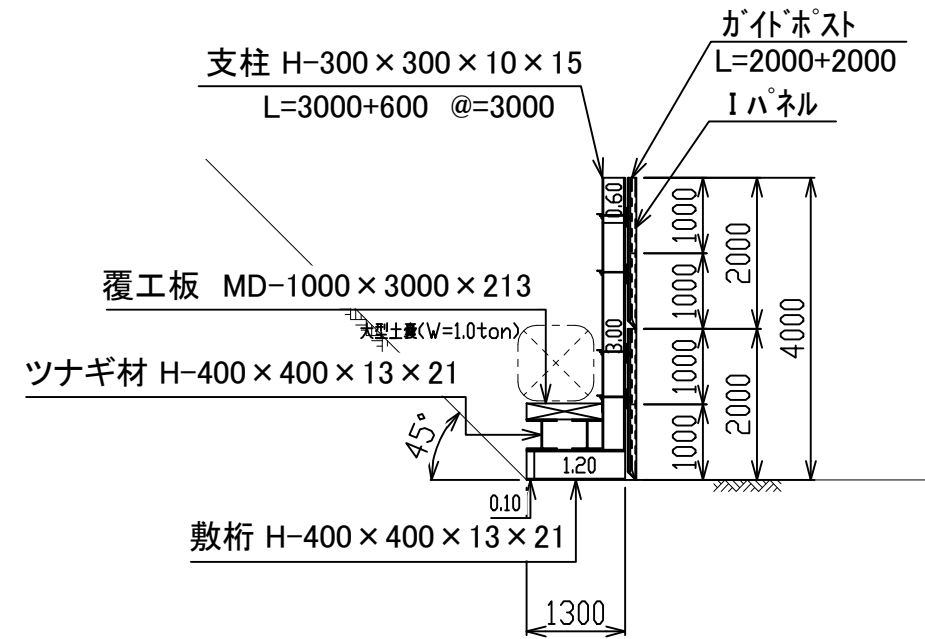
パネル式防護柵標準図

(鋼製置形基礎パネル道路側タイプ: 支柱H-300×300/柵高h=4.00m)

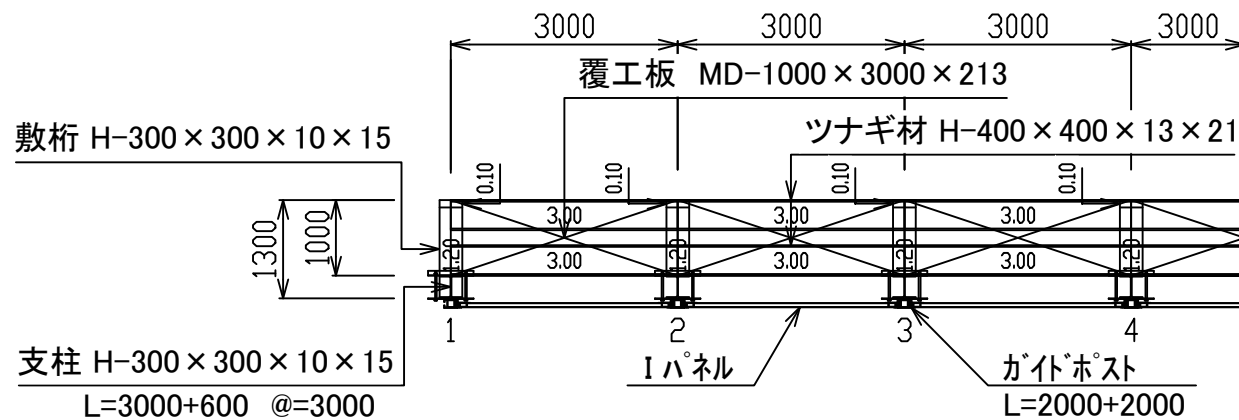
正面図 S=1:100



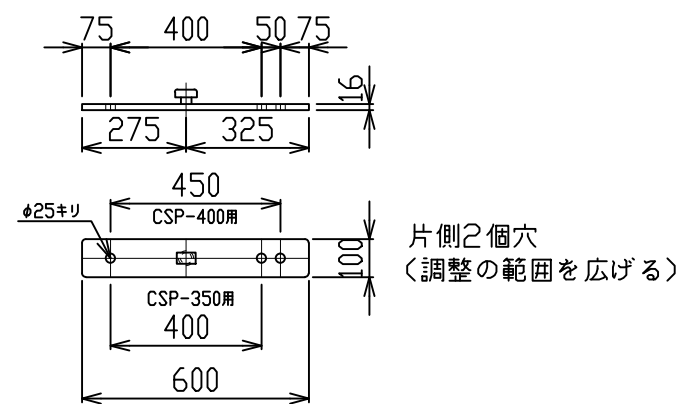
断面図 S=1:100



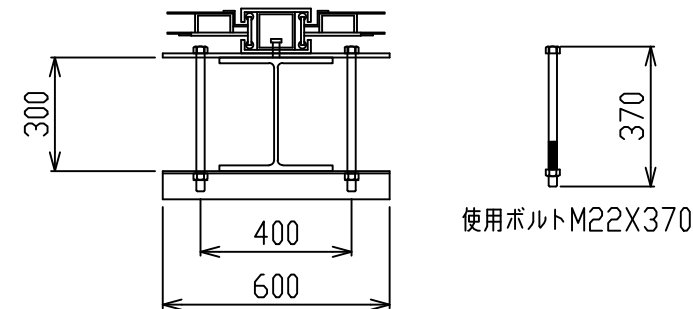
平面図 S=1:100



固定金具下部用詳細 S=1:20



CSP L-75X75X9(H-350用)



数量表

スパン(延長 L=, *m)当たり

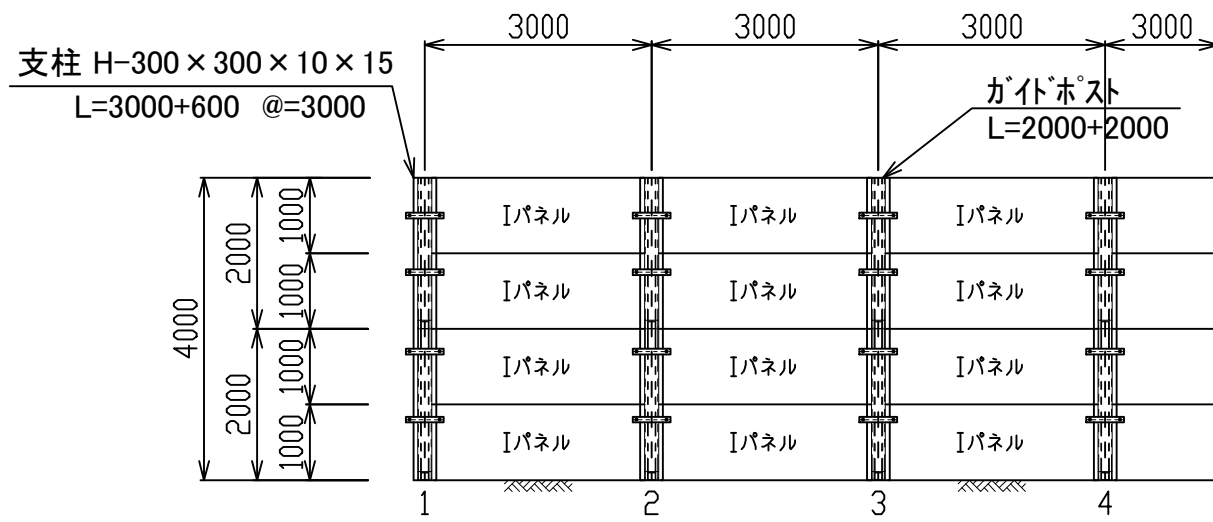
材料名	規格	長さ	本数	単重	重量	備考
支柱	H-300×300	3.00	**本	300.0	*,***	山留材使用
"	H-300×300	0.60	**本	75.0	*,***	
敷桁	H-300×300	1.20	**本	120.0	*,***	
"	H-300×300	0.10	**本	30.0	*,***	
ツナギ材	H-400×400	3.00	**本	600.0	*,***	
ボルト	M22×65		**本			
覆工板	MD-1×3		**台	624.0	*,***	S=**, *m ²
壁材	シャットパネルI	1.00	**枚	305.0	*,***	S=**, *m ²
支柱	ガイドポスト	2.00	**本	96.0	*,***	
固定金具類	固定金具		**個	8.5	*,***	
"	CSP-350用		**個	5.0	*,***	
"	取り付けボルト		**本	1.0	*,***	

工事名称	〇〇〇	縮尺	1/100
図面名称	パネル式防護柵計画図 (鋼製置形基礎パネル道路側タイプ: 支柱H-300×300/柵高h=4.00m)	A3サイズ	
作成年月日	〇〇〇 殿	23年00月00日	
図面番号	〇〇〇		
株式会社 エムオーテック			
検	〇〇	設	〇〇
検	〇〇	担	〇〇
年	〇〇	製	〇〇
月	〇〇	図	〇〇
日	〇〇	訂	〇〇
訂正事項			

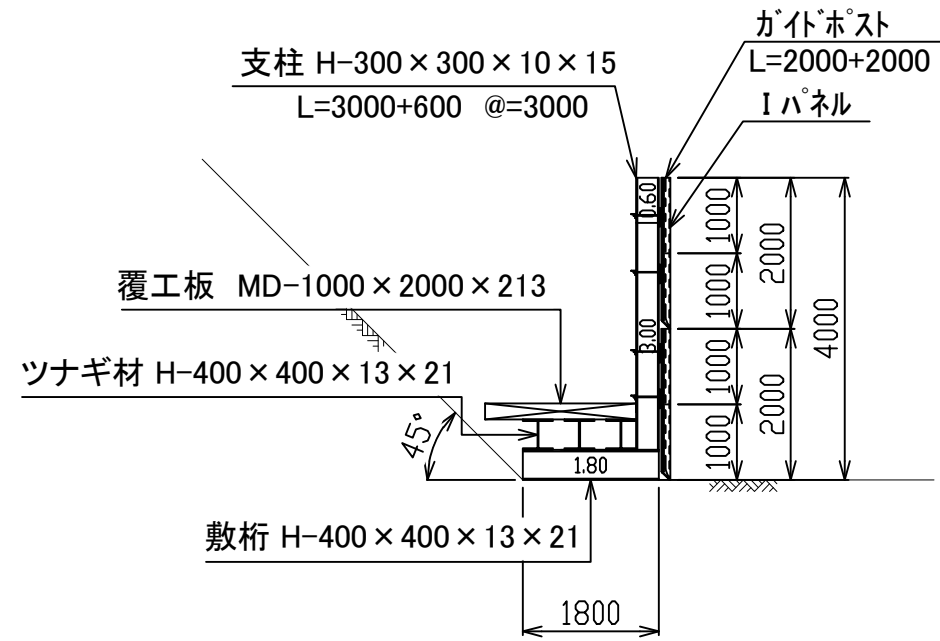
パネル式防護柵標準図

(鋼製置形基礎パネル道路側タイプ: 支柱H-300×300/柵高h=4.00m)

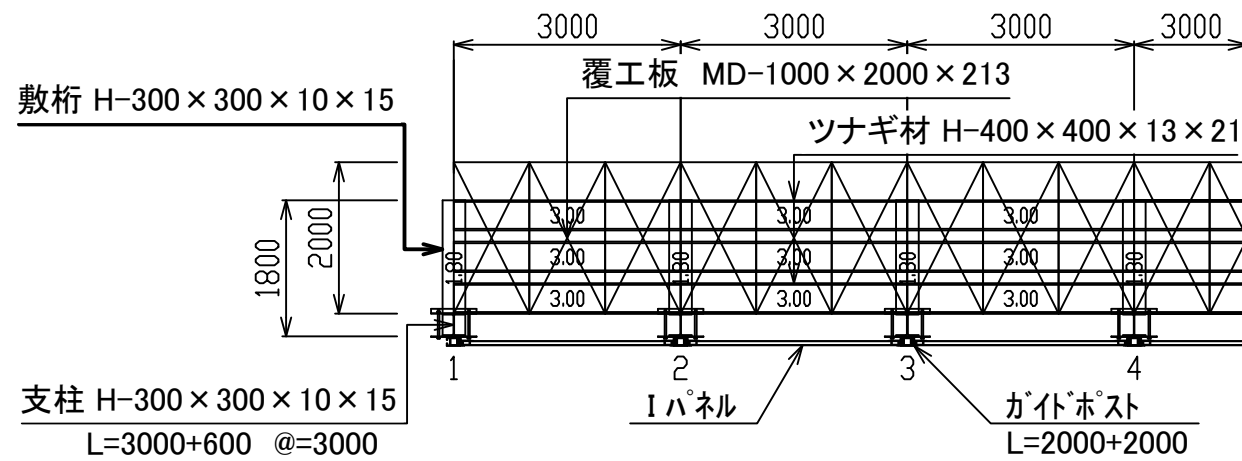
正面図 S=1:100



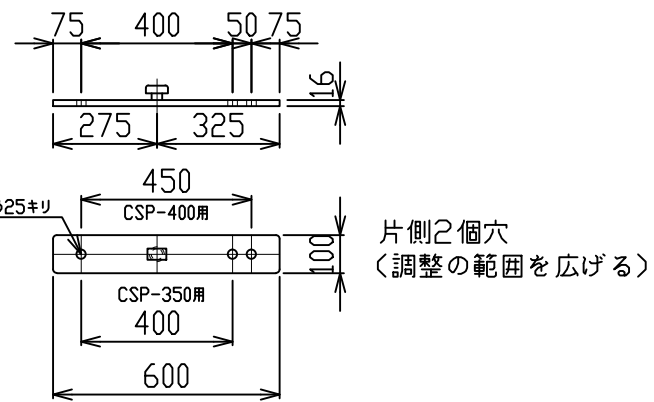
断面図 S=1:100



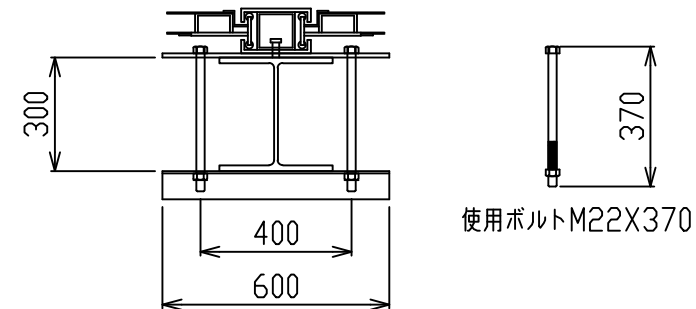
平面図 S=1:100



固定金具下部用詳細 S=1:20



CSP L-75X75X9(H-350用)



数量表

スパン(延長 L=, *m)当たり

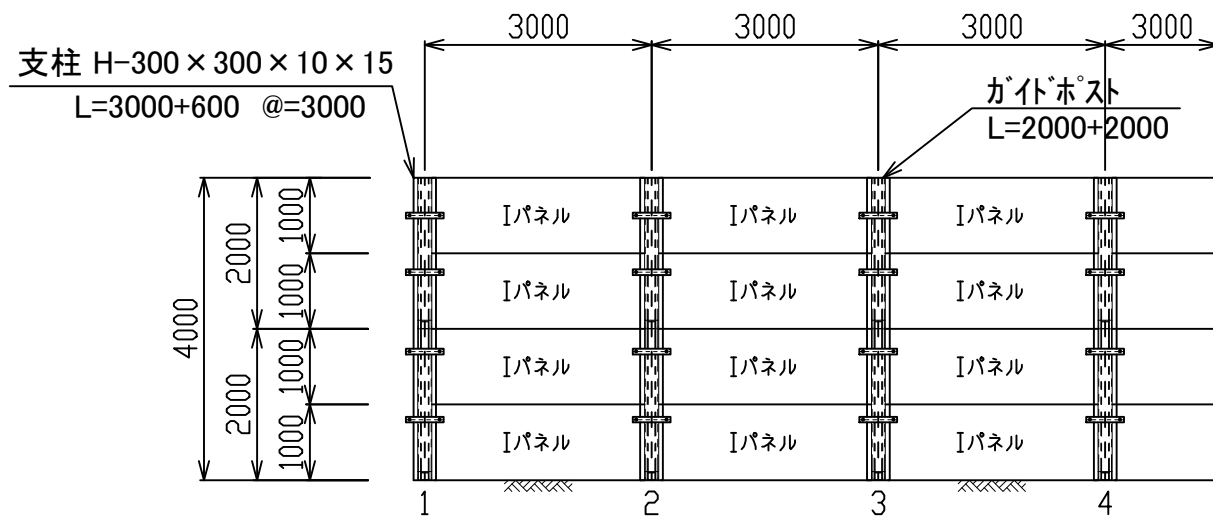
材料名	規格	長さ	本数	単重	重量	備考
支柱	H-300×300	3.00	**本	300.0	*,***	山留材使用
"	H-300×300	0.60	**本	75.0	*,***	
敷桁	H-300×300	1.20	**本	120.0	*,***	
"	H-300×300	0.10	**本	30.0	*,***	
ツナギ材	H-400×400	3.00	**本	600.0	*,***	
ボルト	M22×65		**本			
覆工板	MD-1×2		**台	424.0	*,***	S=**, *m ²
壁材	シャットパネルI	1.00	**枚	305.0	*,***	S=**, *m ²
支柱	ガイドポスト	2.00	**本	96.0	*,***	
固定金具類	固定金具		**個	8.5	*,***	
"	CSP-350用		**個	5.0	*,***	
"	取り付けボルト		**本	1.0	*,***	

工事名称	〇〇〇	縮尺	1/100
図面名称	パネル式防護柵計画図 (鋼製置形基礎パネル道路側タイプ: 支柱H-300×300/柵高h=4.00m)	A3サイズ	
作成年月日	〇〇〇 殿	23年00月00日	
図面番号	株式会社 エムオーテック		
検	〇〇	設	〇〇
検	〇〇	担	〇〇
年月日	〇〇/〇〇/〇〇	製	〇〇
		訂	〇〇
		正	〇〇
		事	〇〇
		項	〇〇

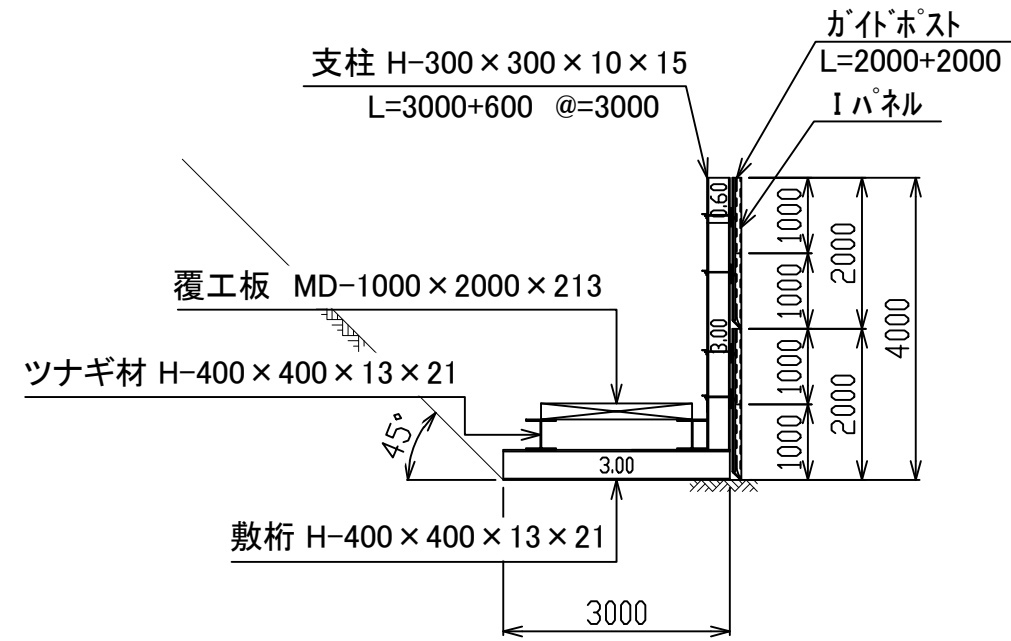
パネル式防護柵標準図

(鋼製置形基礎パネル道路側タイプ: 支柱H-300×300/柵高h=4.00m)

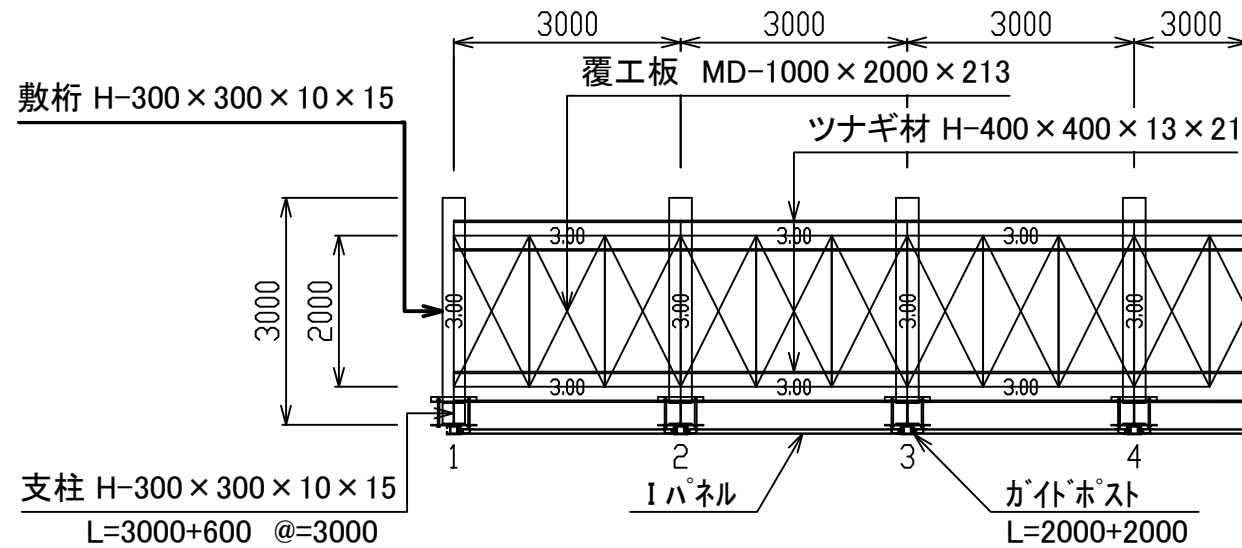
正面図 S=1:100



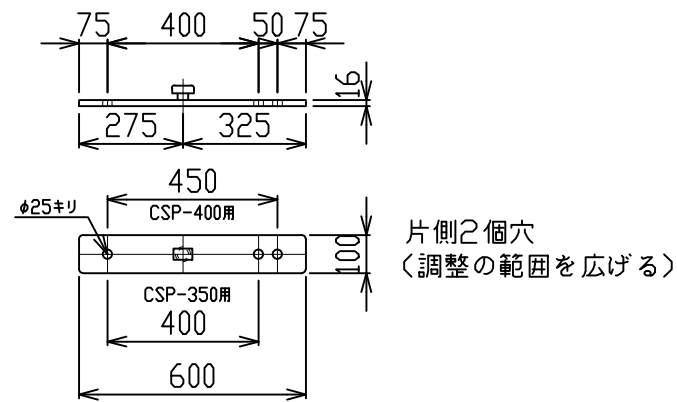
断面図 S=1:100



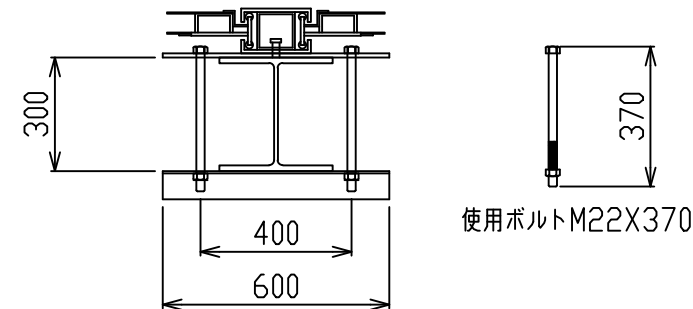
平面図 S=1:100



固定金具下部用詳細 S=1:20



CSP L-75X75X9(H-350用)



数量表

スパン(延長 L=,**m)当たり

材料名	規格	長さ	本数	単重	重量	備考
支柱	H-300×300	3.00	**本	300.0	**,***	山留材使用
"	H-300×300	0.60	**本	75.0	**,***	
敷桁	H-300×300	3.00	**本	300.0	**,***	
ツナギ材	H-400×400	3.00	**本	600.0	**,***	
ボルト	M22×65		**本			
覆工板	MD-1×2		**台	424.0	**,***	S=**,**m ²
壁材	シャットパネルI	1.00	**枚	305.0	**,***	S=**,**m ²
支柱	ガイドポスト	2.00	**本	96.0	**,***	
固定金具類	固定金具		**個	8.5	**,***	
"	CSP-350用		**個	5.0	**,***	
"	取り付けボルト		**本	1.0	**,***	

工事名称	〇〇〇	縮尺	1/100
図面名称	パネル式防護柵計画図 (鋼製置形基礎パネル道路側タイプ: 支柱H-300×300/柵高h=4.00m)	A3サイズ	
作成年月日	〇〇〇 殿	23年00月00日	
図面番号	株式会社 エムオーテック		
検	〇〇	設	〇〇
検	〇〇	担	〇〇
計	〇〇	製	〇〇
年月日		訂	正
		事	項