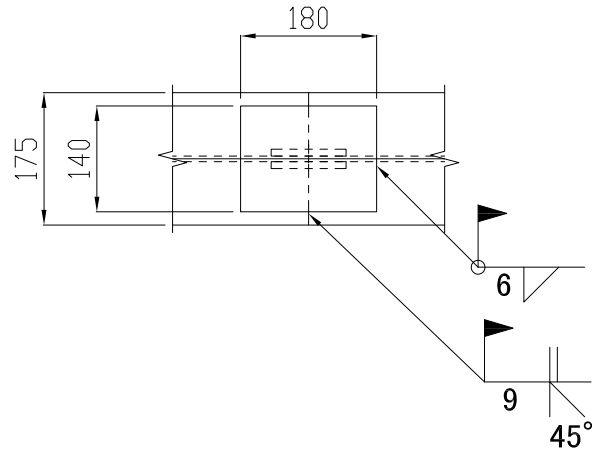


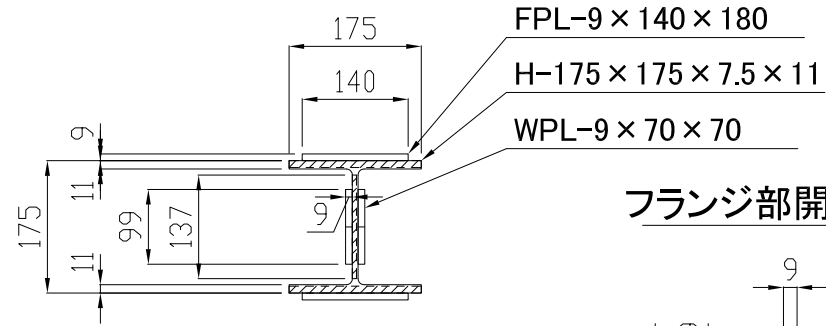
# H形鋼現場溶接継手加工図 s=1/10

H形鋼 H-175×175×7.5×11  
 ※平成20年3月制定 建築土木共通 SS400

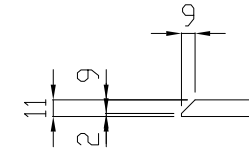
平面図



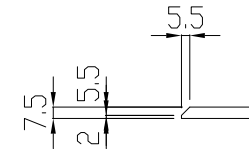
断面図



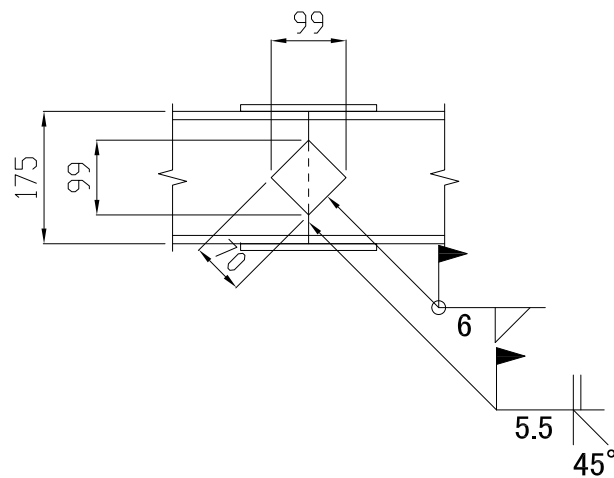
フランジ部開先加工図



ウェブ部開先加工図



側面図



添接板	材質	質量(kg/枚)	数量(枚)	隅肉脚長(mm)	溶接長(m/枚)
FPL-9×140×180	SS400	1.78	2	6	0.64
WPL-9×70×70	SS400	0.35	2	6	0.28

突合せ溶接	開先深さ(mm)	開先角度(°)	開先ヶ所	溶接長(m/ヶ所)
フランジ部	9	45	2	0.175
ウェブ部	5.5	45	1	0.137

注) 添接板取付部は、グラインダー等により平らに仕上げる。

H形鋼現場溶接継手加工図  
 平成20年 3月  
 (株)エムオーテック