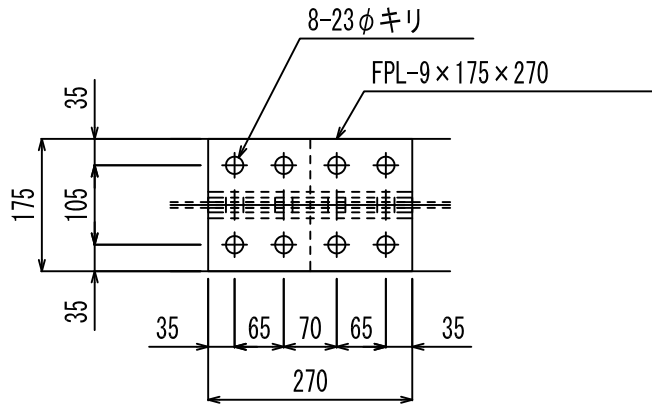


H形鋼ボルト継手加工図 s=1/10

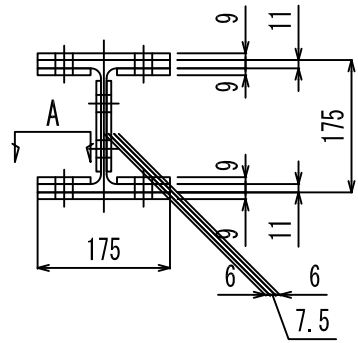
H形鋼 H-175x175x7.5x11

※平成15年9月制定 建築土木共通 SS400

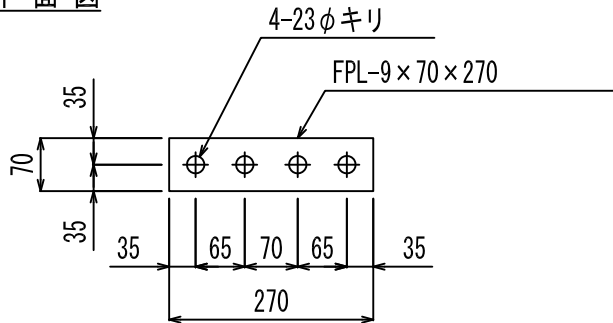
平面図



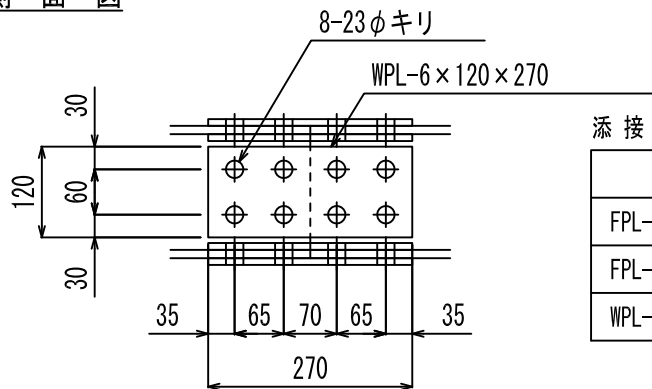
断面図



A 平面図



側面図



添接板 (SS400相当)

部 材	質量(Kg/枚)	穴数(枚)	数量(枚)
FPL-9 x 175 x 270	3.34	8	2
FPL-9 x 70 x 270	1.34	4	4
WPL-6 x 120 x 270	1.53	8	2

ボルト (F10T)

部 材	数量(本)
フランジボルト M20 L=65	16
ウェブボルト M20 L=55	8

高カシャーボルト使用時は、上表より5mm短い長さとする。