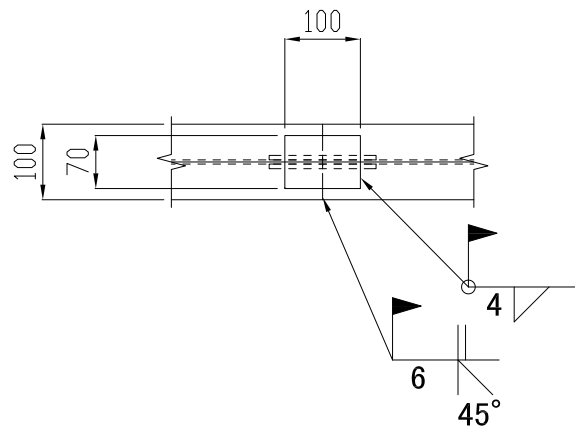
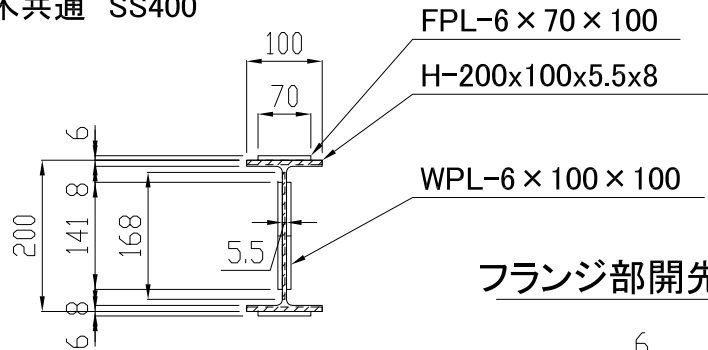


# H形鋼現場溶接継手加工図 s=1/10

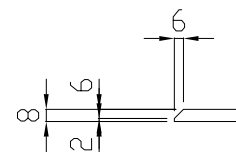
平面図



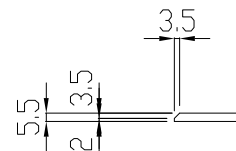
断面図



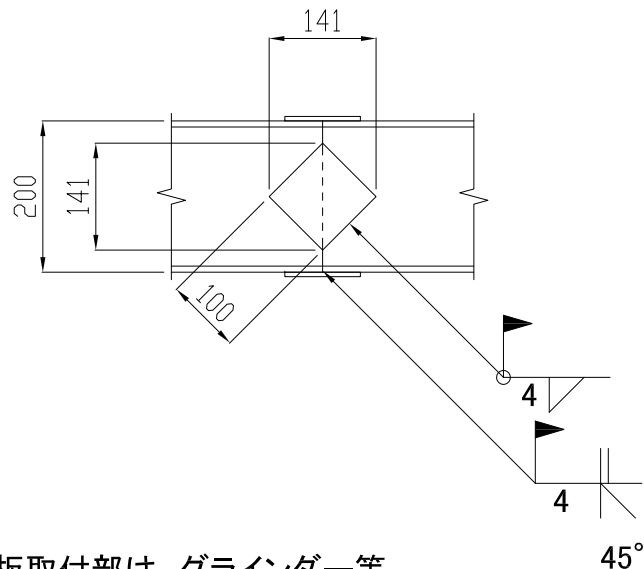
フランジ部開先加工図



ウェブ部開先加工図



側面図



H形鋼 H-200x100x5.5x8  
 ※平成20年3月制定 建築土木共通 SS400

添接板	材質	質量(kg/枚)	数量(枚)	隅肉脚長(mm)	溶接長(m/枚)
FPL-6×70×100	SS400	0.33	2	4	0.34
WPL-6×100×100	SS400	0.47	2	4	0.40

突合せ溶接	開先深さ(mm)	開先角度(°)	開先ヶ所	溶接長(m/ヶ所)
フランジ部	6	45	2	0.10
ウェブ部	3.5	45	1	0.168

注) 添接板取付部は、グラインダー等により平らに仕上げる。

H形鋼現場溶接継手加工図  
 平成27年 5月  
 (株)エムオーテック