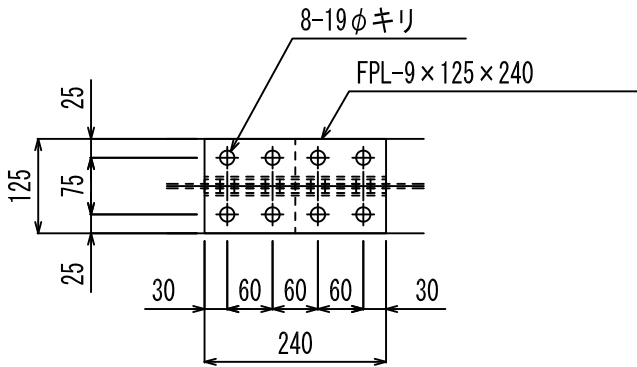


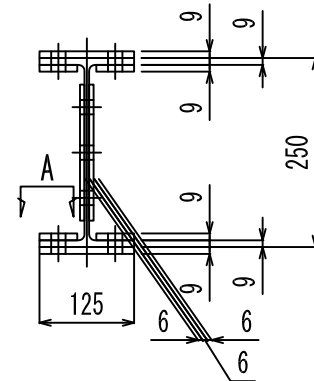
H形鋼ボルト継手加工図 s=1/10

H形鋼 H-250x125x6x9
 ※平成15年9月制定 建築土木共通 SS400

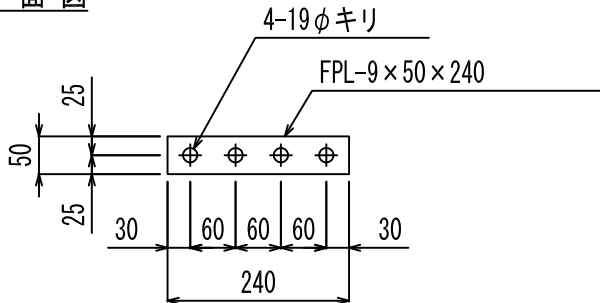
平面図



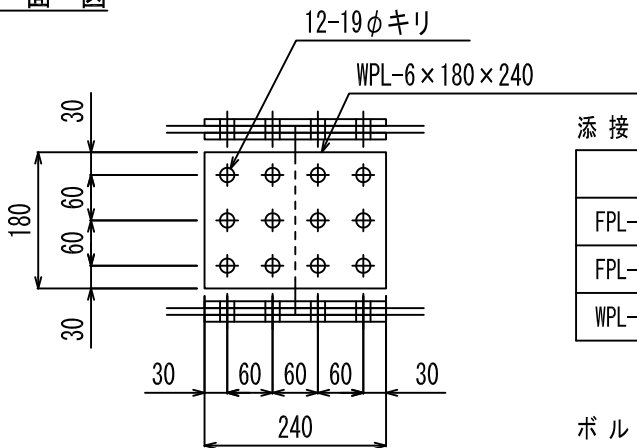
断面図



A 平面図



側面図



添接板 (SS400相当)

部 材	質量(Kg/枚)	穴数(枚)	数量(枚)
FPL-9 x 125 x 240	2.12	8	2
FPL-9 x 50 x 240	0.85	4	4
WPL-6 x 180 x 240	2.03	12	2

ボルト (F10T)

部 材	数量(本)
フランジボルト M16 L=60	16
ウェブボルト M16 L=50	12

高カシャーボルト使用時は、上表より5mm短い長さとする。