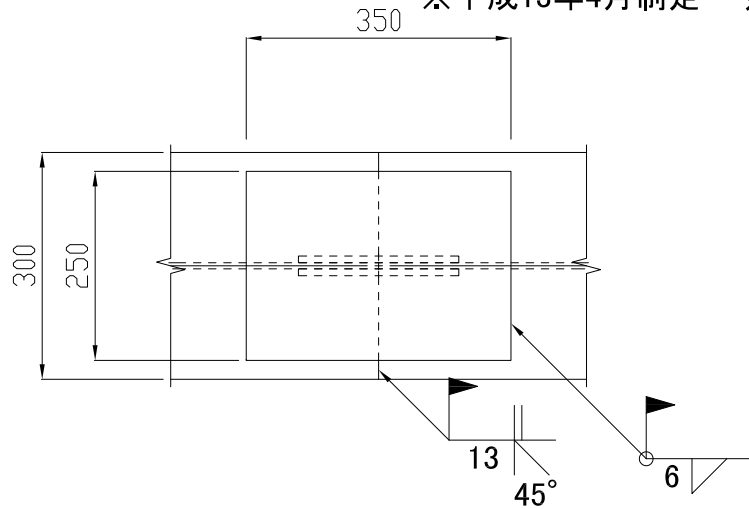


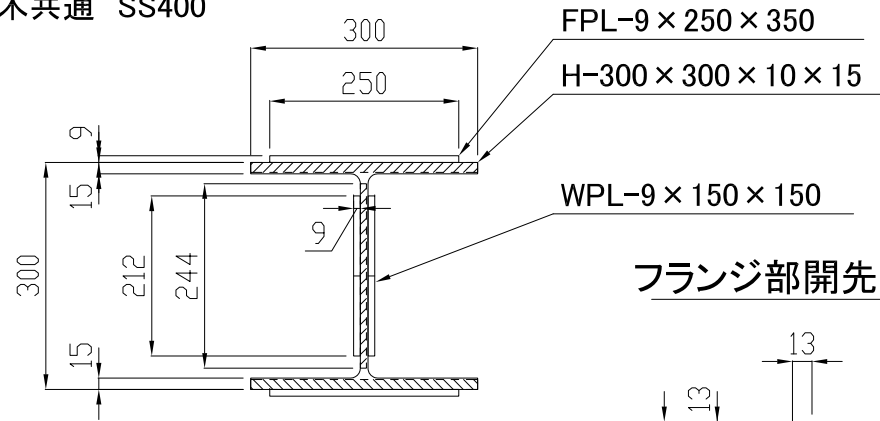
# H形鋼現場溶接継手加工図 s=1/10

平面図

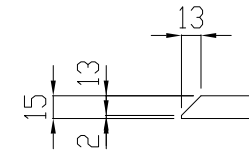


H形鋼 H-300×300×10×15  
 ※平成13年4月制定 建築土木共通 SS400

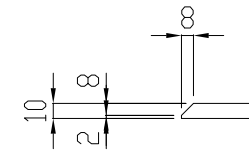
断面図



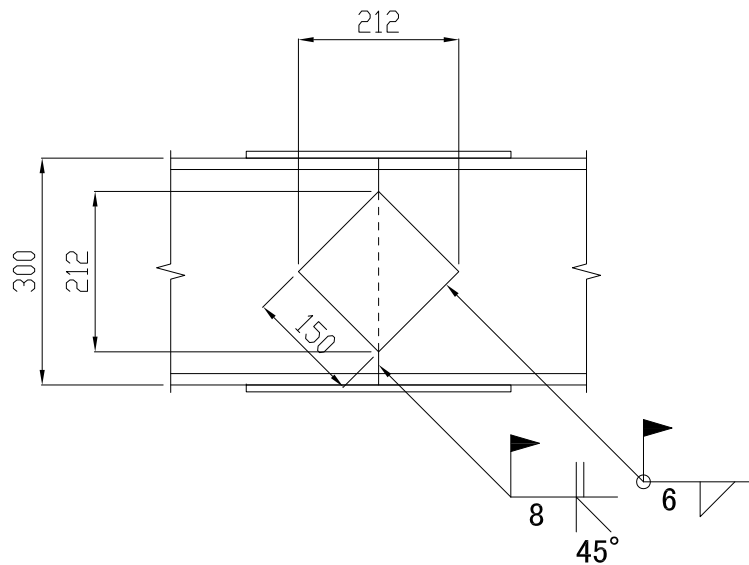
フランジ部開先加工図



ウェブ部開先加工図



側面図



添接板	材質	質量(kg/枚)	数量(枚)	隅肉脚長(mm)	溶接長(m/枚)
FPL-9×250×350	SS400	6.18	2	6	1.20
WPL-9×150×150	SS400	1.59	2	6	0.60

突合せ溶接	開先深さ(mm)	開先角度(°)	開先ヶ所	溶接長(m/ヶ所)
フランジ部	13	45	2	0.300
ウェブ部	8	45	1	0.244

注) 添接板取付部は、グラインダー等により平らに仕上げる。

H形鋼現場溶接継手加工図  
 平成13年 1月31日  
 (株)エムオーテック