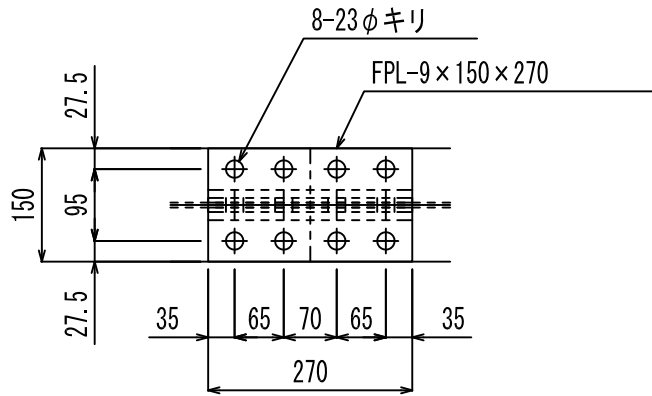


# H形鋼ボルト継手加工図 s=1/10

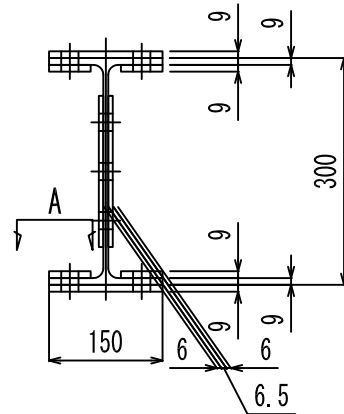
H形鋼 H-300x150x6.5x9

※平成15年9月制定 建築土木共通 SS400

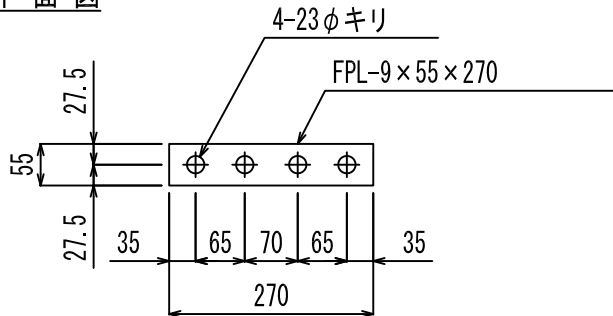
平面図



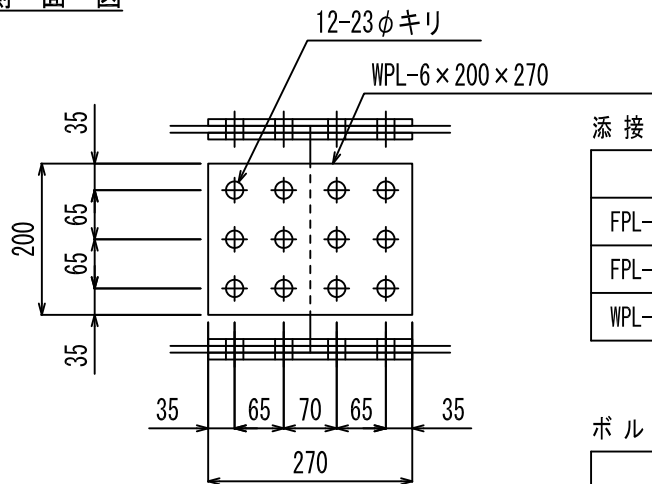
断面図



A 平面図



側面図



添接板 (SS400相当)

部 材	質量(Kg/枚)	穴数(枚)	数量(枚)
FPL-9×150×270	2.86	8	2
FPL-9×55×270	1.05	4	4
WPL-6×200×270	2.54	12	2

ボルト (F10T)

部 材	数量(本)
フランジボルト M20 L=65	16
ウェブボルト M20 L=55	12

高カシャーボルト使用時は、上表より5mm短い長さとする。