

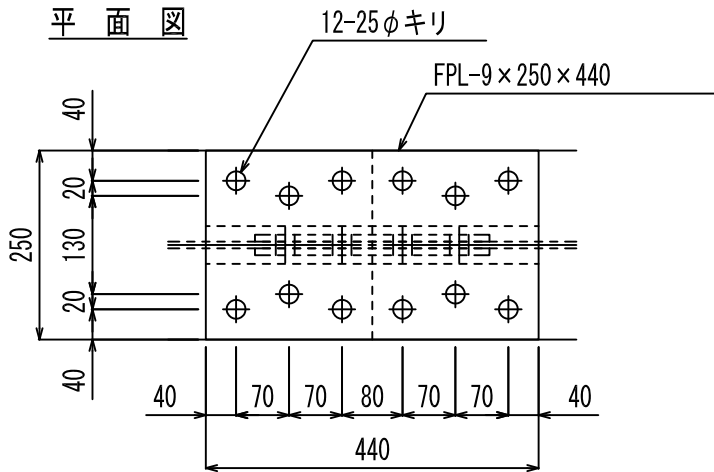
H形鋼ボルト継手加工図

s=1/10

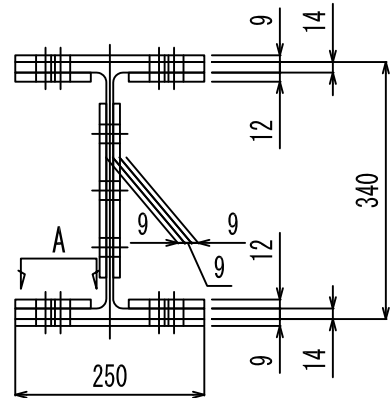
H形鋼 H-340x250x9x14

※平成15年9月制定 建築土木共通 SS400

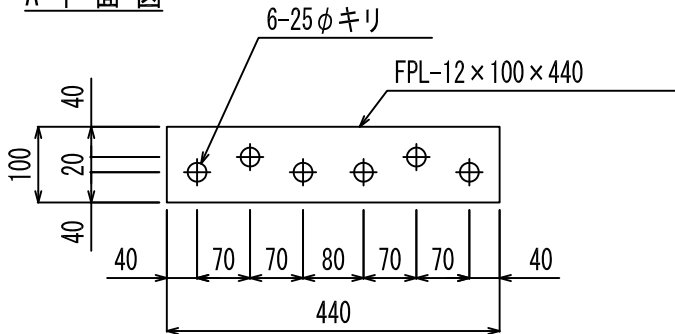
平面図



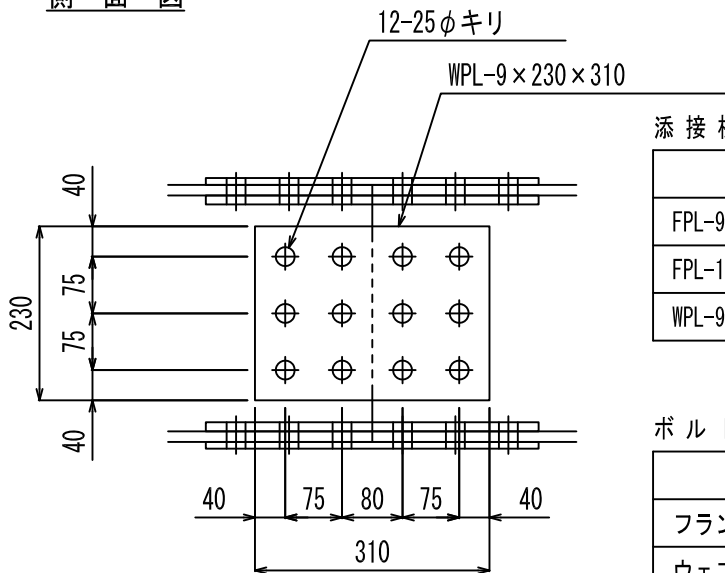
断面図



A 平面図



側面図



添接板 (SS400相当)

部 材	質量(Kg/枚)	穴数(枚)	数量(枚)
FPL-9×250×440	7.77	12	2
FPL-12×100×440	4.14	6	4
WPL-9×230×310	5.04	12	2

ボルト (F10T)

部 材	数量(本)
フランジボルト M22 L=75	24
ウェブボルト M22 L=70	12

高カシャーボルト使用時は、上表より5mm短い長さとする。

H形鋼ボルト継手継手加工図

平成15年10月29日

(株) エムオーテック