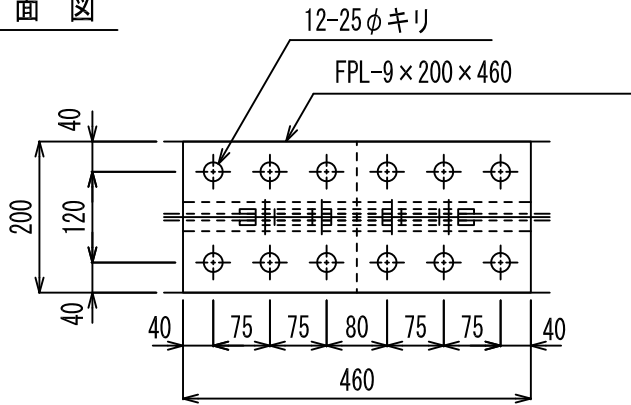


H形鋼ボルト継手加工図 s=1/10

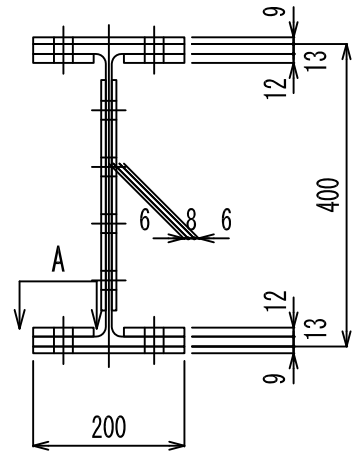
H形鋼 H-400×200×8×13

※平成13年4月制定 建築土木共通 SS400

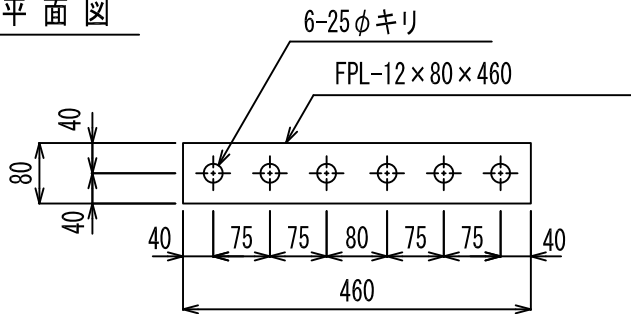
平面図



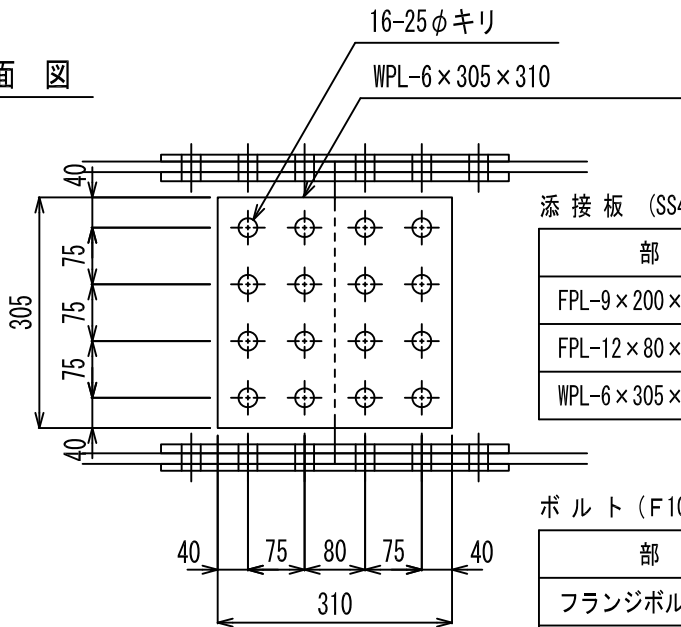
断面図



A 平面図



側面図



添接板 (SS400相当)

部 材	質量 (Kg/枚)	穴数 (枚)	数量 (枚)
FPL-9×200×460	6.50	12	2
FPL-12×80×460	3.47	6	4
WPL-6×305×310	4.45	16	2

ボルト (F10T)

部 材	数量 (本)
フランジボルト M22 L=75	24
ウェブボルト M22 L=60	16

高力シャーボルト使用時は、上表より5mm短い長さとする。