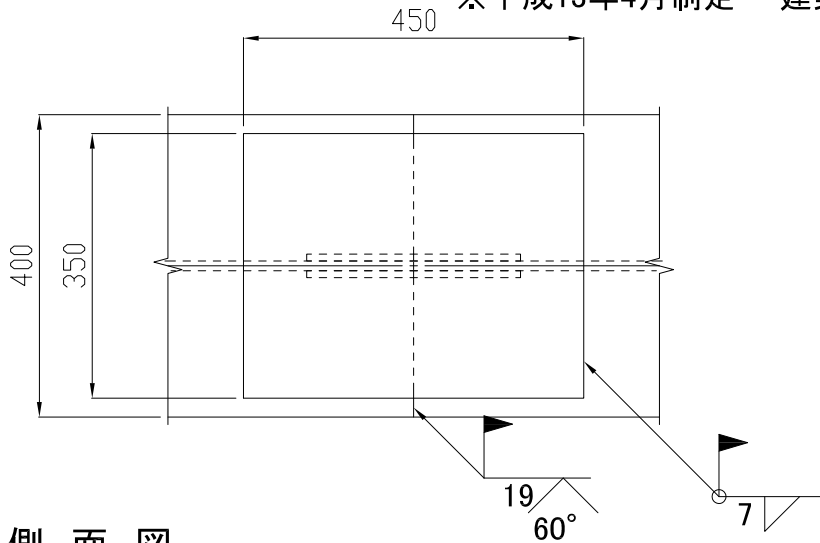


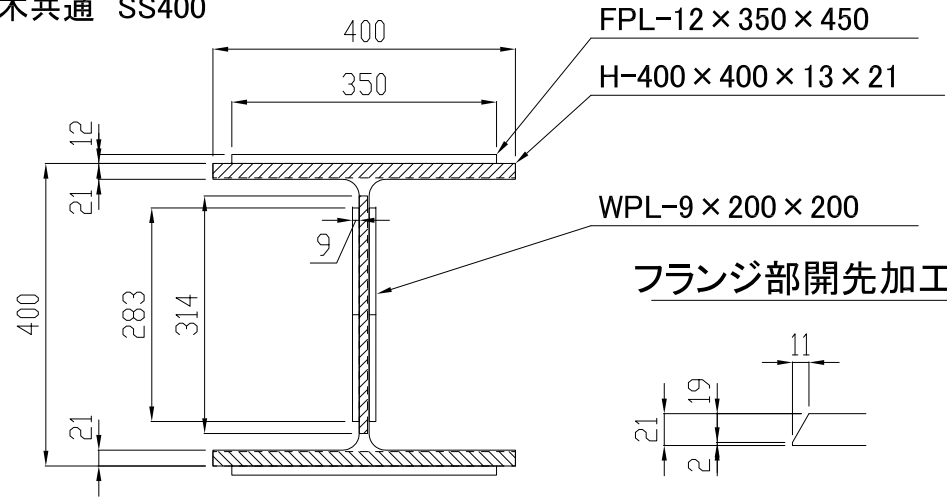
H形鋼現場横置溶接継手加工図 s=1/10

平面図

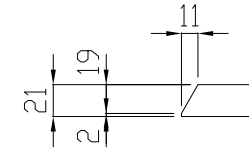


H形鋼 H-400 × 400 × 13 × 21
 ※平成13年4月制定 建築土木共通 SS400

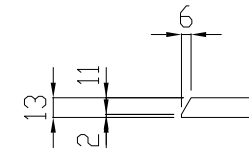
断面図



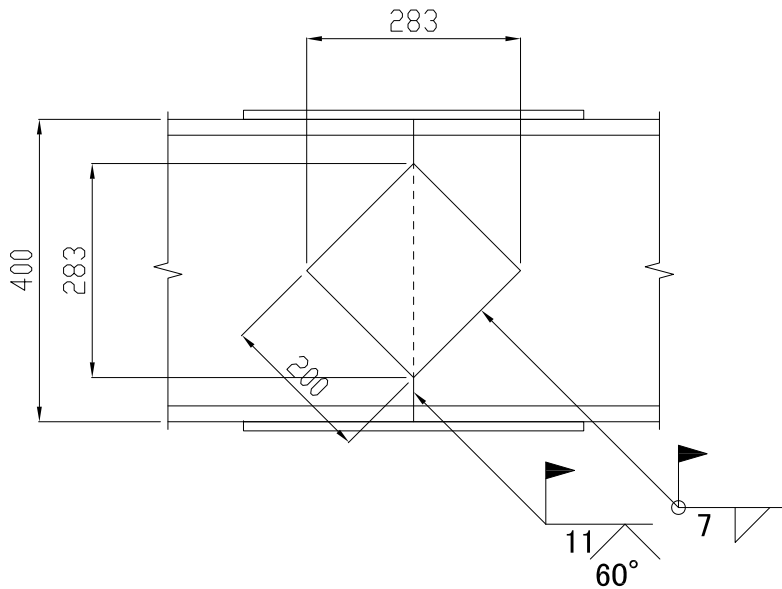
フランジ部開先加工図



ウェブ部開先加工図



側面図



添接板	材質	質量(kg/枚)	数量(枚)	隅肉脚長(mm)	溶接長(m/枚)
FPL-12 × 350 × 450	SS400	14.84	2	7	1.60
WPL-9 × 200 × 200	SS400	2.83	2	7	0.80

突合せ溶接	開先深さ(mm)	開先角度(°)	開先ヶ所	溶接長(m/ヶ所)
フランジ部	19	30	2	0.400
ウェブ部	11	30	1	0.314

注) 添接板取付部は、グラインダー等により平らに仕上げる。

H形鋼現場溶接継手加工図
 平成13年 1月31日
 (株)エムオーテック