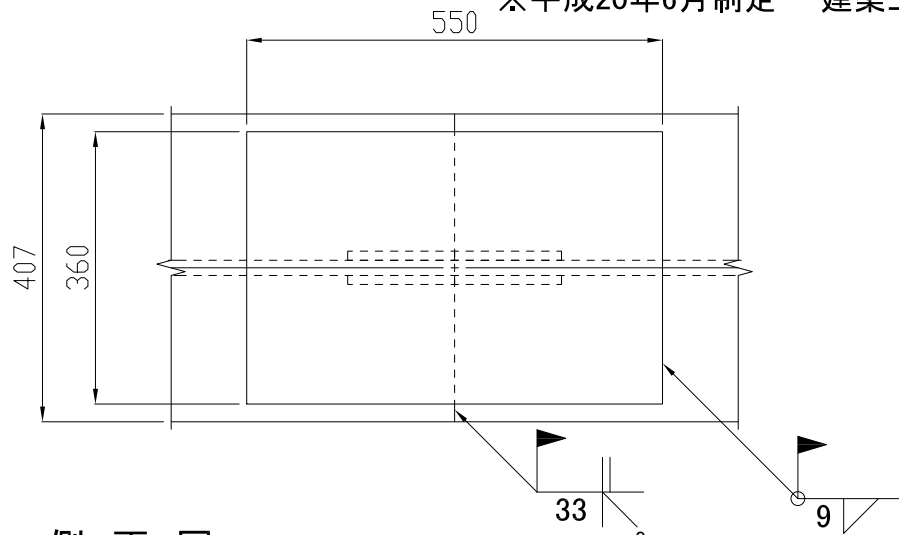


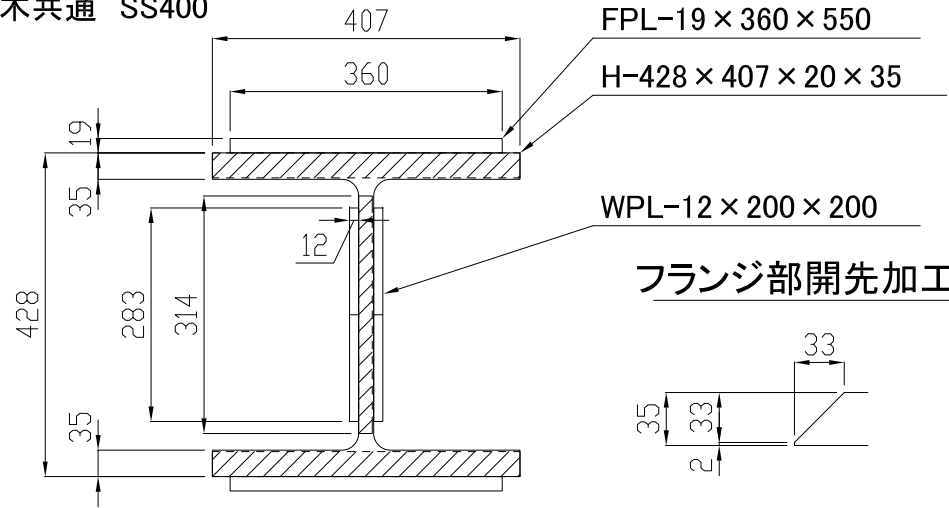
H形鋼現場溶接継手加工図 s=1/10

平面図



H形鋼 H-428 × 407 × 20 × 35
 ※平成20年6月制定 建築土木共通 SS400

断面図

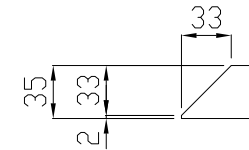


FPL-19 × 360 × 550

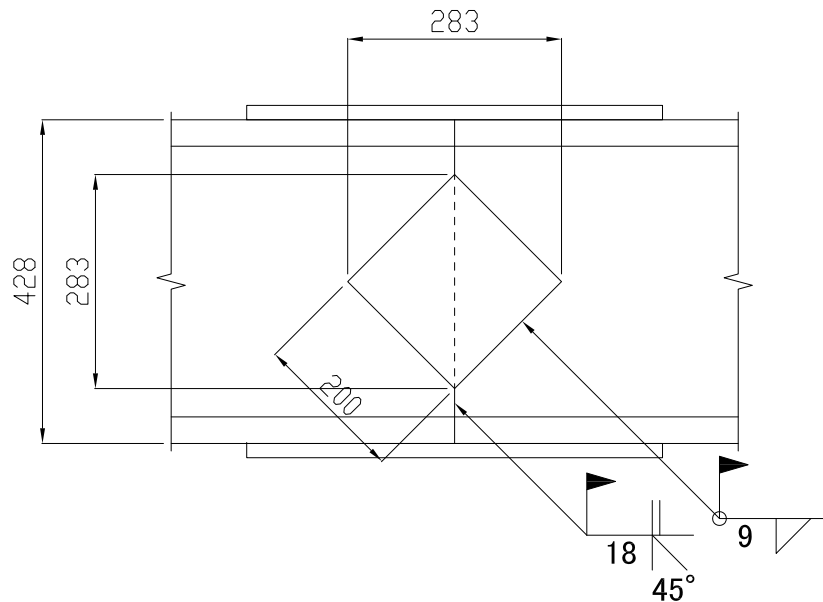
H-428 × 407 × 20 × 35

WPL-12 × 200 × 200

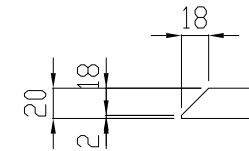
フランジ部開先加工図



側面図



ウェブ部開先加工図



添接板	材質	質量(kg/枚)	数量(枚)	隅肉脚長(mm)	溶接長(m/枚)
FPL-19 × 360 × 550	SS400	29.53	2	9	1.82
WPL-12 × 200 × 200	SS400	3.77	2	9	0.80

突合せ溶接	開先深さ(mm)	開先角度(°)	開先ヶ所	溶接長(m/ヶ所)
フランジ部	33	45	2	0.407
ウェブ部	18	45	1	0.314

注) 添接板取付部は、グラインダー等により平らに仕上げる。

H形鋼現場溶接継手加工図
 平成20年 6月
 (株)エムオーテック