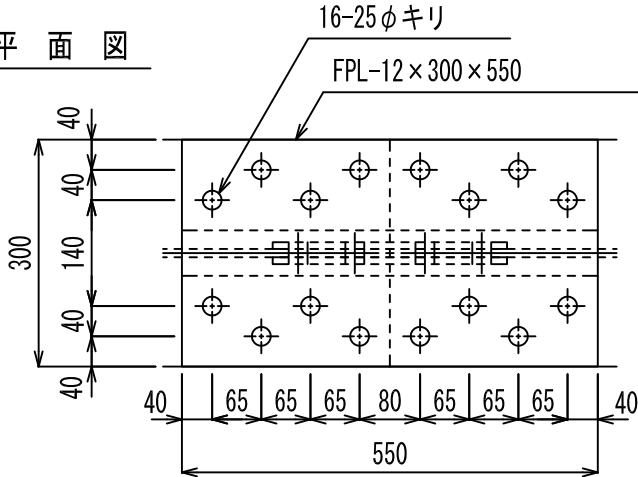


# H形鋼ボルト継手加工図 s=1/10

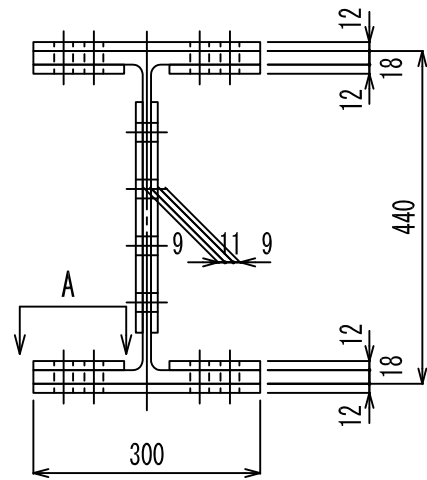
H形鋼 H-440×300×11×18

※平成13年4月制定 建築土木共通 SS400

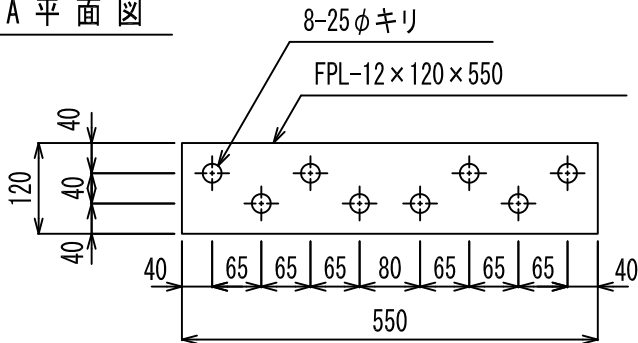
平面図



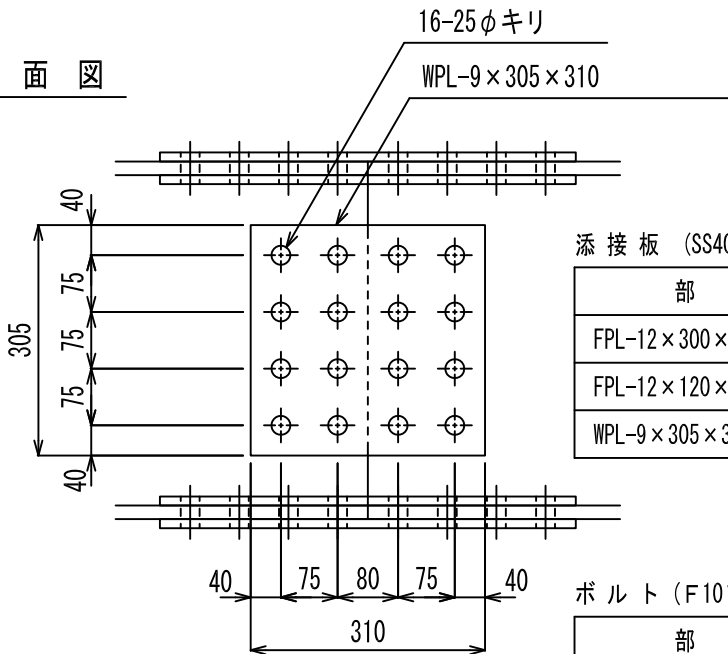
断面図



A 平面図



側面図



添接板 (SS400相当)

部 材	質量(Kg/枚)	穴数(枚)	数量(枚)
FPL-12×300×550	15.54	16	2
FPL-12×120×550	6.22	8	4
WPL-9×305×310	6.68	16	2

ボルト (F10T)

部 材	数量(本)
フランジボルト M22 L=85	32
ウェブボルト M22 L=70	16

高力シャーボルト使用時は、上表より5mm短い長さとする。