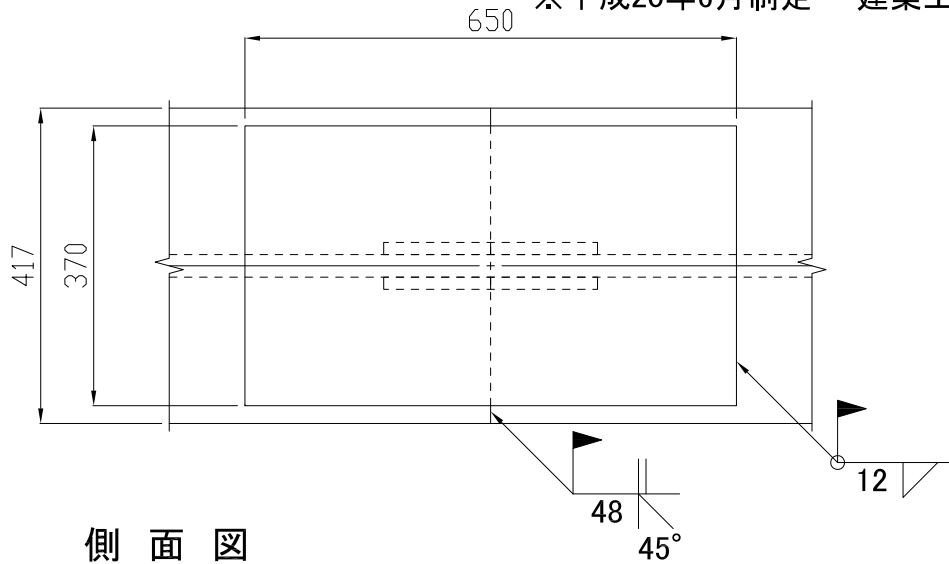


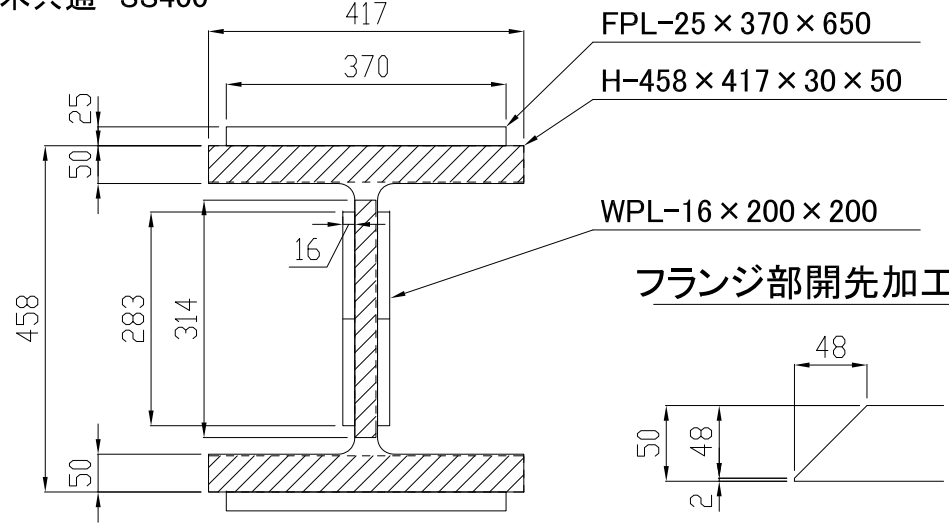
H形鋼現場溶接継手加工図 s=1/10

平面図



H形鋼 H-458 × 417 × 30 × 50
 ※平成20年6月制定 建築土木共通 SS400

断面図

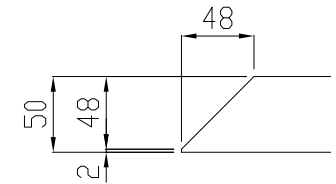


FPL-25 × 370 × 650

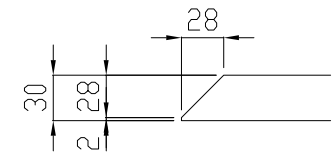
H-458 × 417 × 30 × 50

WPL-16 × 200 × 200

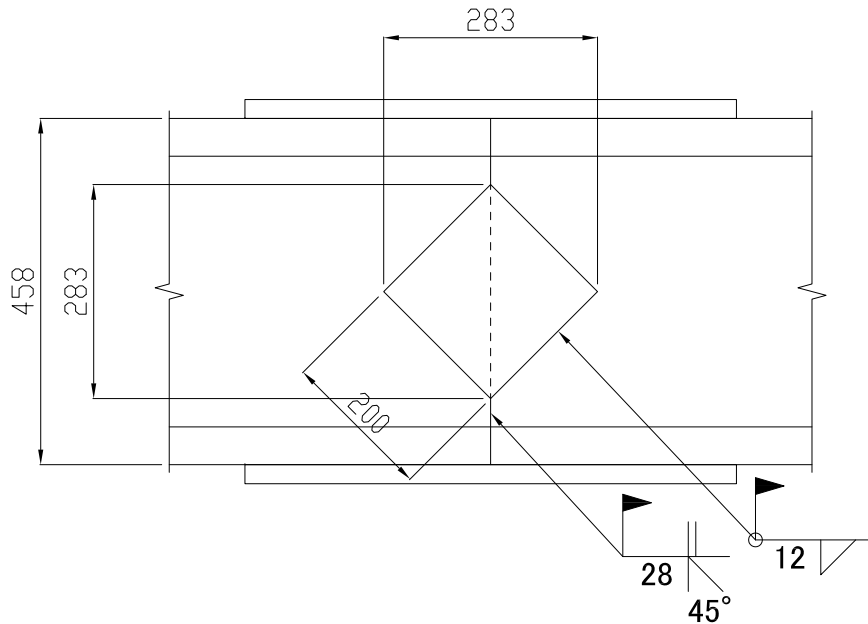
フランジ部開先加工図



ウェブ部開先加工図



側面図



添接板	材質	質量(kg/枚)	数量(枚)	隅肉脚長(mm)	溶接長(m/枚)
FPL-25 × 370 × 650	SS400	47.20	2	12	2.04
WPL-16 × 200 × 200	SS400	5.02	2	12	0.80

突合せ溶接	開先深さ(mm)	開先角度(°)	開先ヶ所	溶接長(m/ヶ所)
フランジ部	48	45	2	0.417
ウェブ部	28	45	1	0.314

注) 添接板取付部は、グラインダー等により平らに仕上げる。

H形鋼現場溶接継手加工図
 平成20年 6月
 (株)エムオーテック