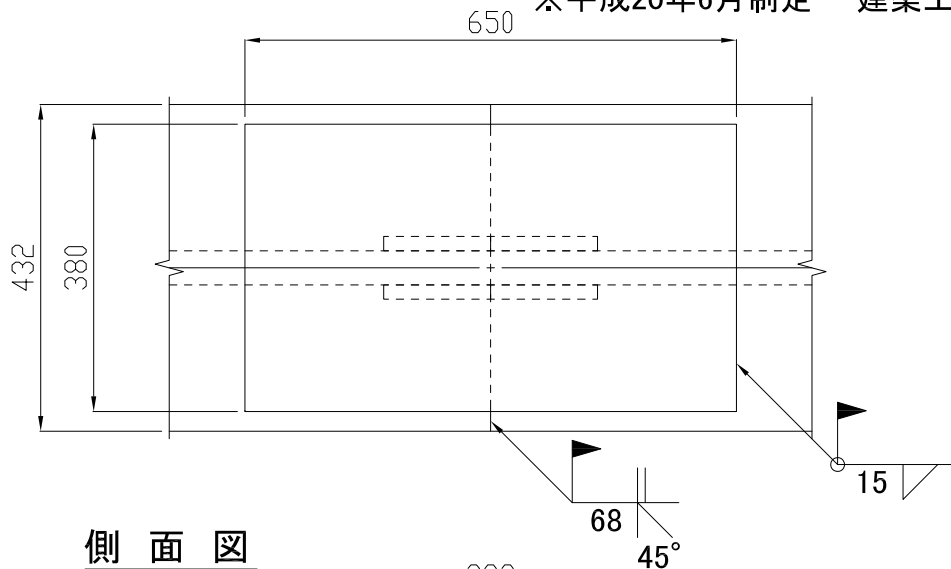
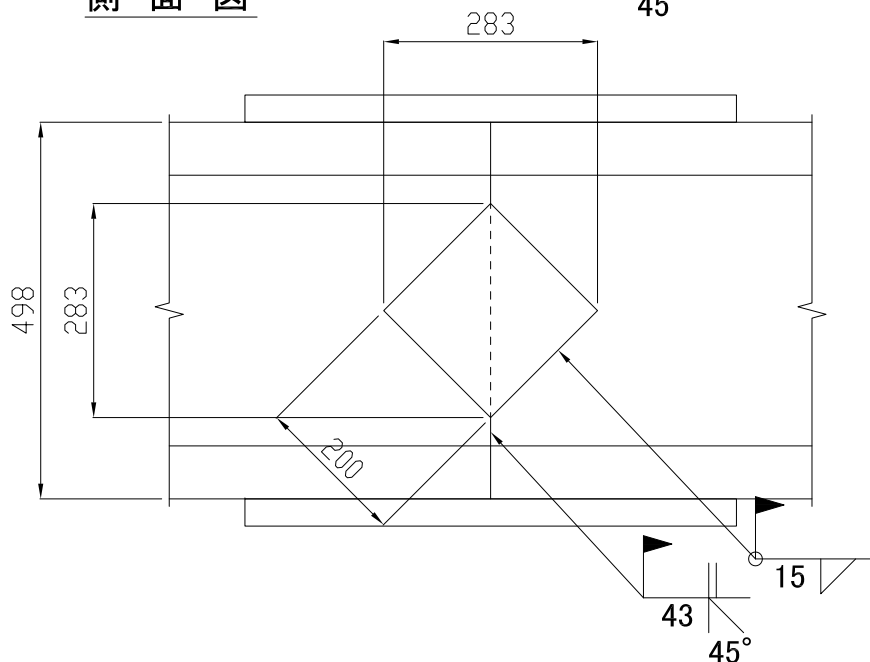


# H形鋼現場溶接継手加工図 s=1/10

平面図

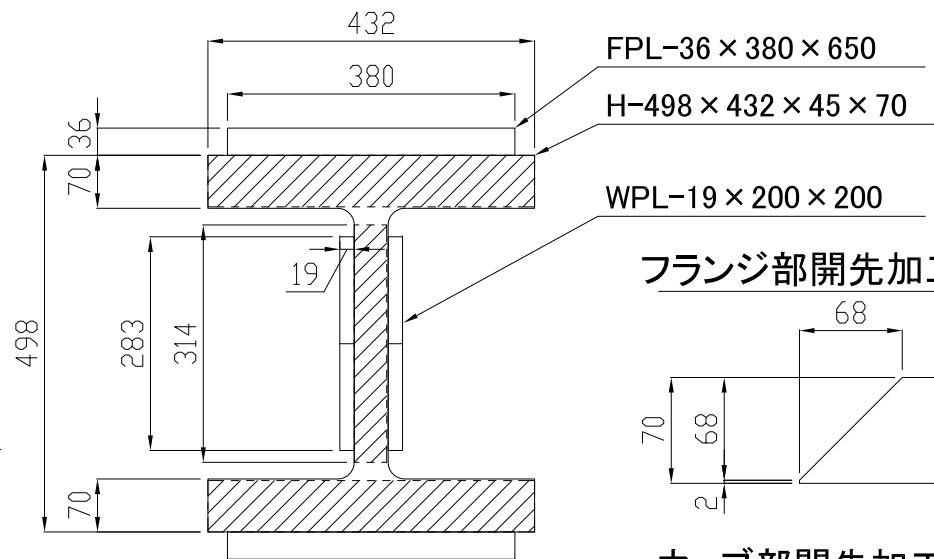


側面図



H形鋼 H-498 × 432 × 45 × 70  
 ※平成20年6月制定 建築土木共通 SS400

断面図

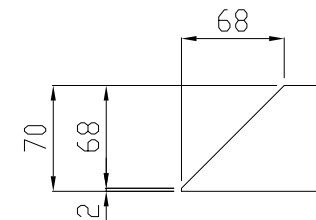


FPL-36 × 380 × 650

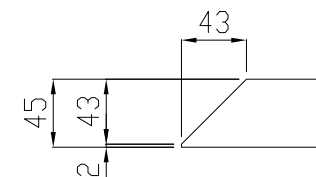
H-498 × 432 × 45 × 70

WPL-19 × 200 × 200

フランジ部開先加工図



ウェブ部開先加工図



添接板	材質	質量(kg/枚)	数量(枚)	隅肉脚長(mm)	溶接長(m/枚)
FPL-36 × 380 × 650	SS400	69.80	2	15	2.06
WPL-19 × 200 × 200	SS400	5.97	2	15	0.80

突合せ溶接	開先深さ(mm)	開先角度(°)	開先ヶ所	溶接長(m/ヶ所)
フランジ部	68	45	2	0.432
ウェブ部	43	45	1	0.314

注) 添接板取付部は、グラインダー等により平らに仕上げる。

H形鋼現場溶接継手加工図  
 平成20年 6月  
 (株)エムオーテック