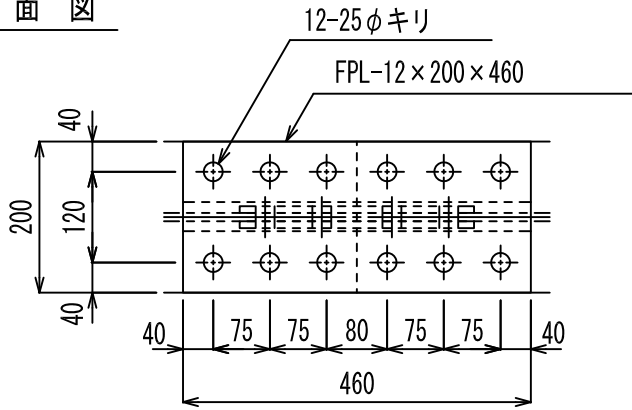


H形鋼ボルト継手加工図 s=1/10

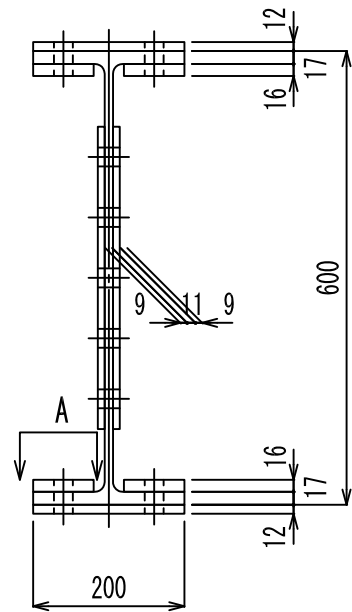
H形鋼 H-600×200×11×17

※平成13年4月制定 建築土木共通 SS400

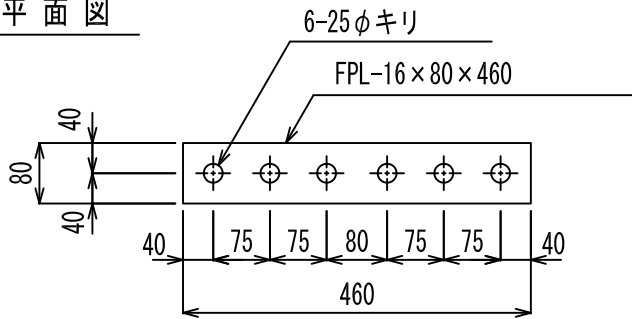
平面図



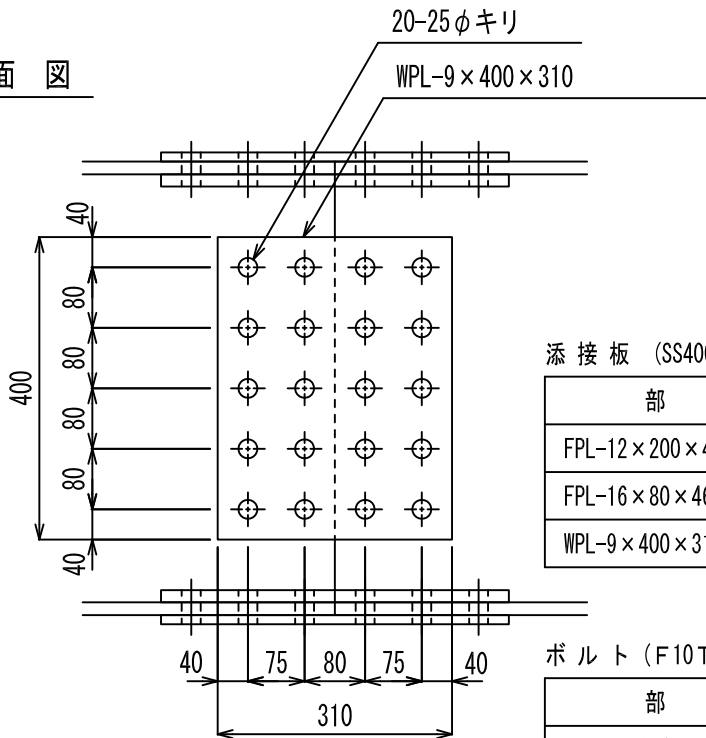
断面図



A 平面図



側面図



添接板 (SS400相当)

部 材	質量(Kg/枚)	穴数(枚)	数量(枚)
FPL-12×200×460	8.67	12	2
FPL-16×80×460	4.62	6	4
WPL-9×400×310	8.76	20	2

ボルト (F10T)

部 材	数量(本)
フランジボルト M22 L=85	24
ウェブボルト M22 L=70	20

高カシャーボルト使用時は、上表より5mm短い長さとする。