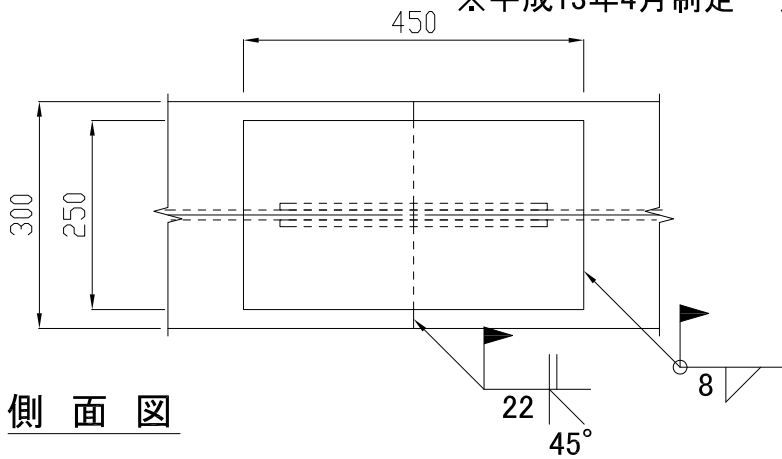
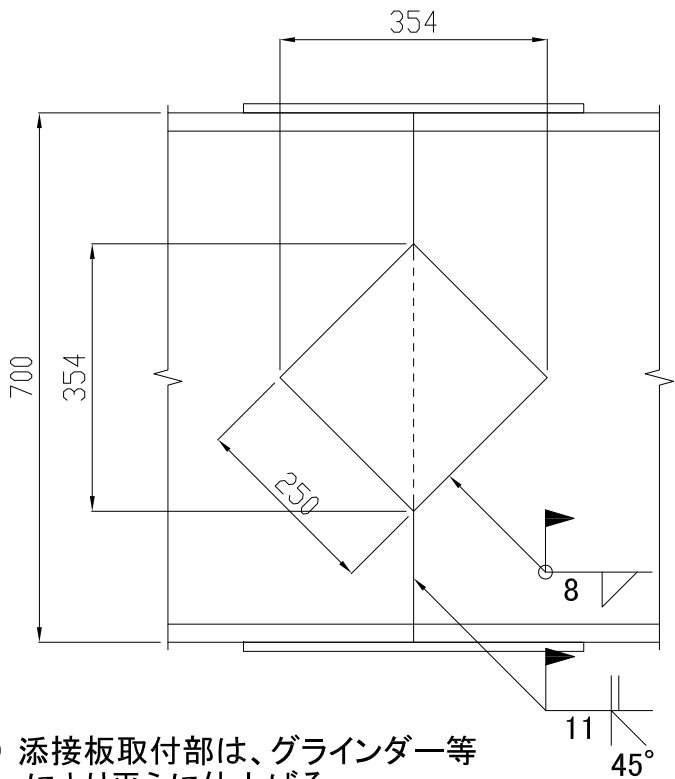


H形鋼現場溶接継手加工図 s=1/10

平面図

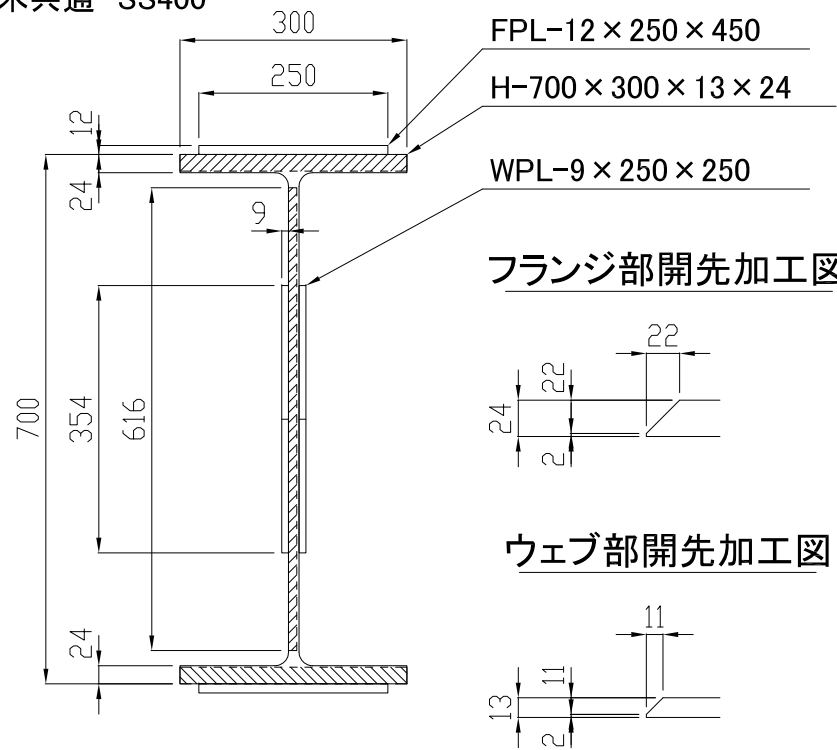


側面図

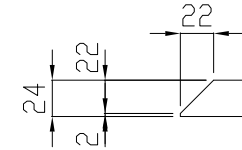


H形鋼 H-700 × 300 × 13 × 24
 ※平成13年4月制定 建築土木共通 SS400

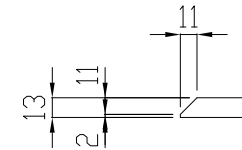
断面図



フランジ部開先加工図



ウェブ部開先加工図



添接板	材質	質量(kg/枚)	数量(枚)	隅肉脚長(mm)	溶接長(m/枚)
FPL-12 × 250 × 450	SS400	10.60	2	8	1.40
WPL-9 × 250 × 250	SS400	4.42	2	8	1.00

突合せ溶接	開先深さ(mm)	開先角度(°)	開先ヶ所	溶接長(m/ヶ所)
フランジ部	22	45	2	0.300
ウェブ部	11	45	1	0.616

注) 添接板取付部は、グラインダー等により平らに仕上げる。

H形鋼現場溶接継手加工図
 平成13年 1月31日
 (株)エムオーテック