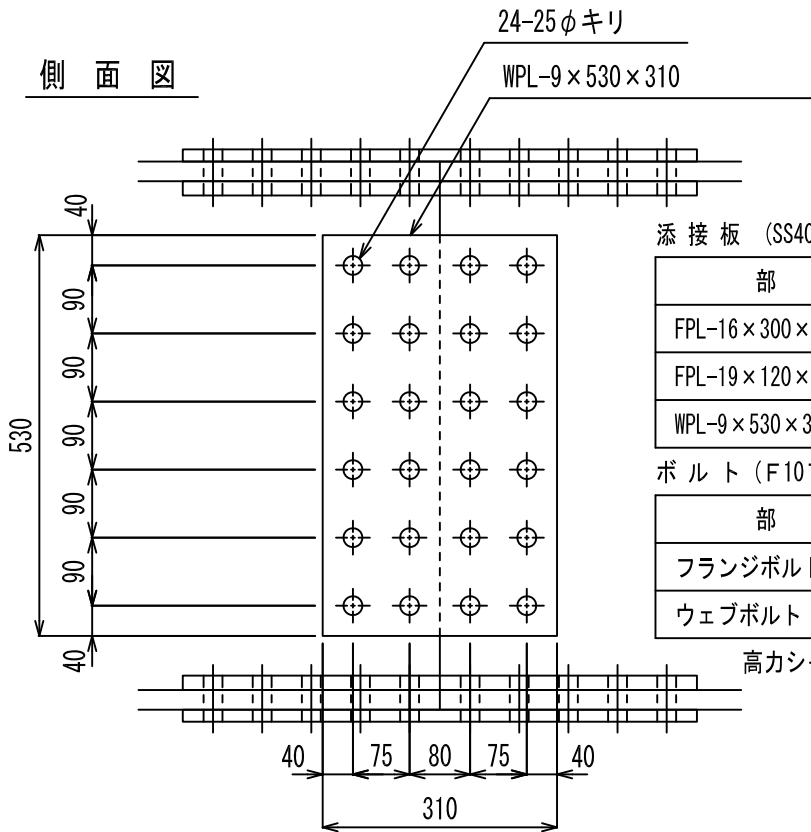
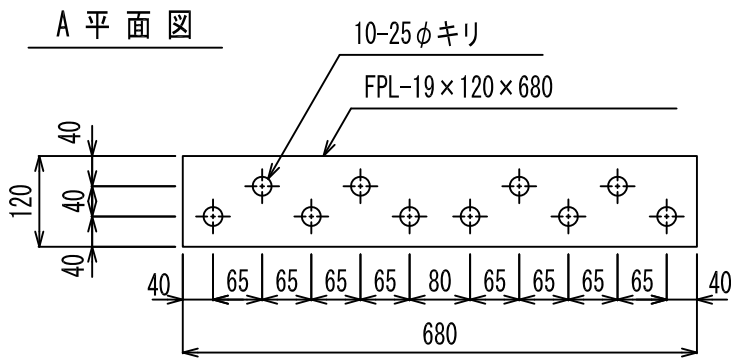
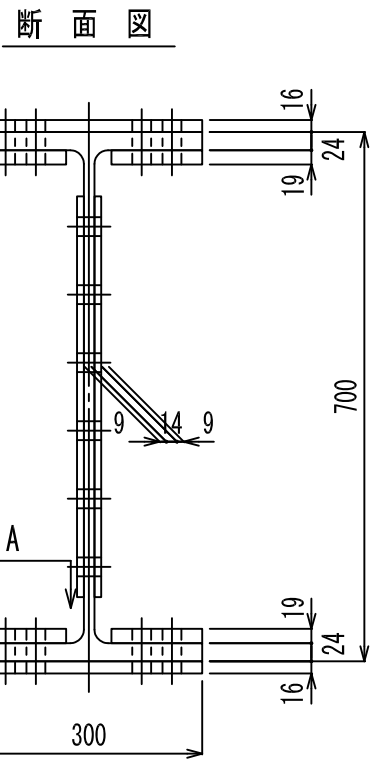
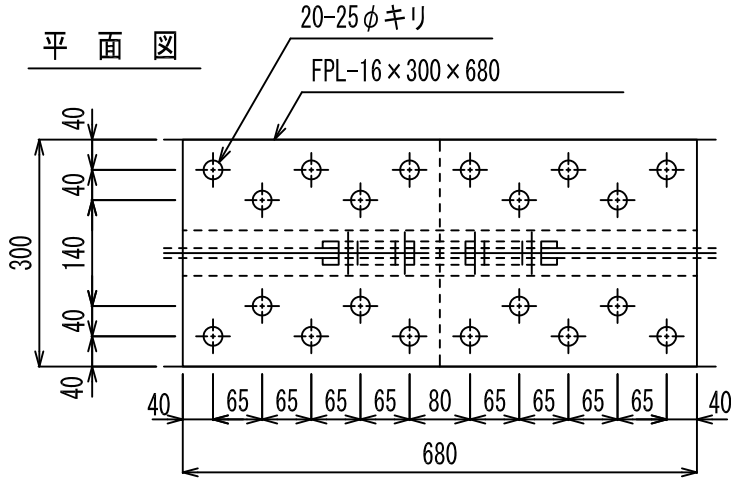


H形鋼ボルト継手加工図 s=1/10

H形鋼 H-700×300×13×24

※平成13年4月制定 建築土木共通 SS400



添接板 (SS400相当)

部 材	質量 (Kg/枚)	穴数 (枚)	数量 (枚)
FPL-16×300×680	25.62	20	2
FPL-19×120×680	12.17	10	4
WPL-9×530×310	11.61	24	2

ボルト (F10T)

部 材	数量 (本)
フランジボルト M22 L=100	40
ウェブボルト M22 L=75	24

高力シャーボルト使用時は、上表より5mm短い長さとする。