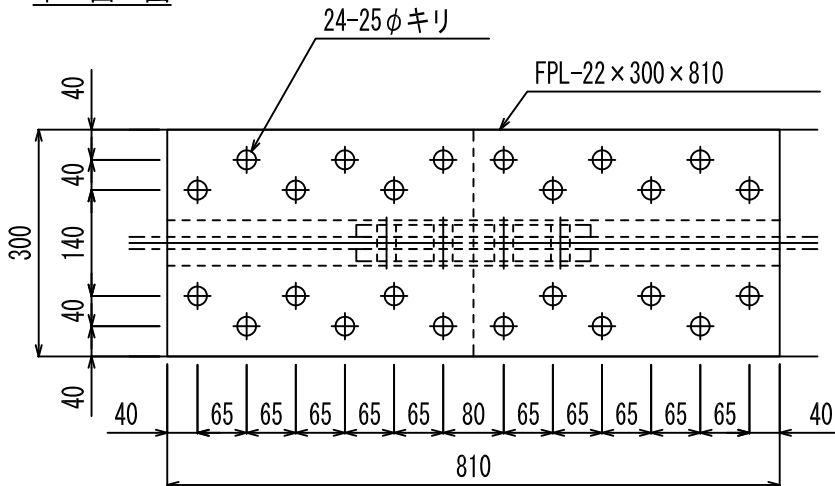


H形鋼ボルト継手加工図 s=1/10

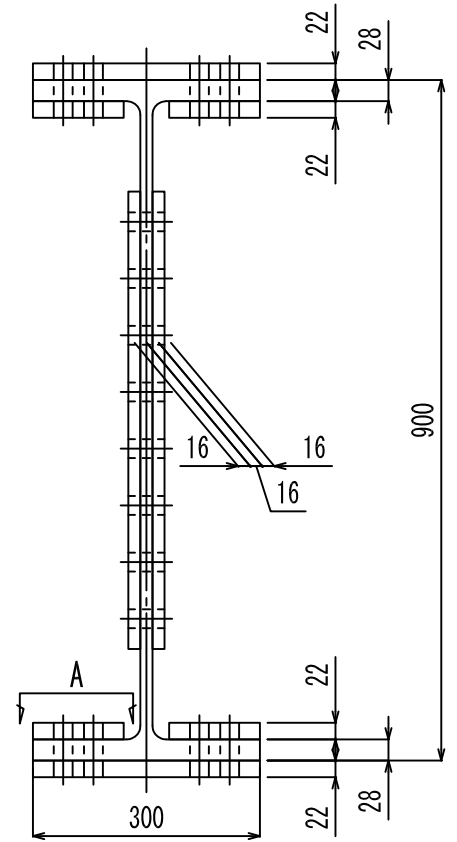
H形鋼 H-900x300x16x28

※平成15年9月制定 建築土木共通 SS400

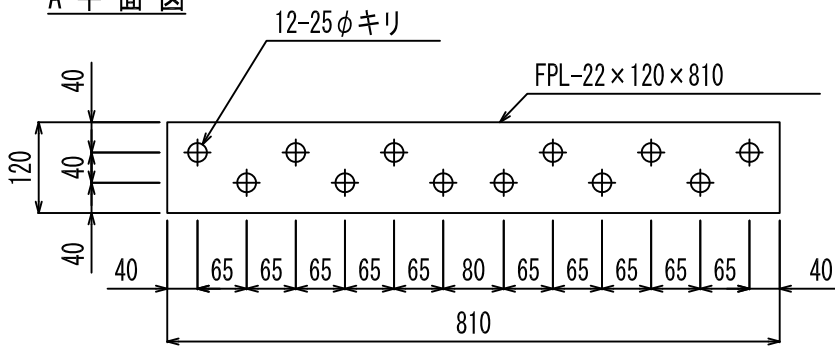
平面図



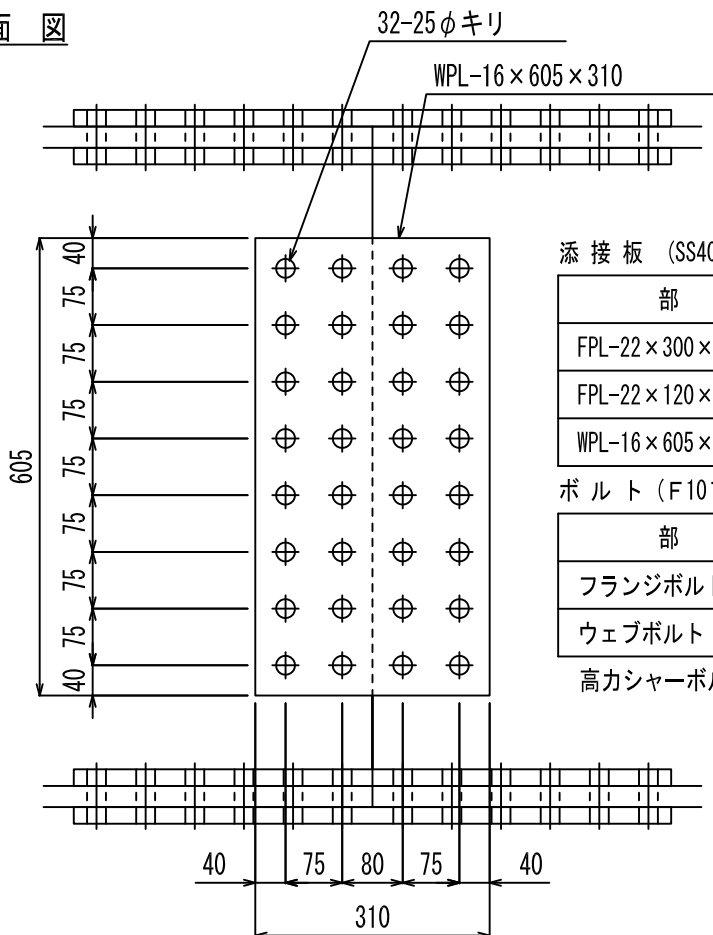
断面図



A 平面図



側面図



添接板 (SS400相当)

部 材	質量(Kg/枚)	穴数(枚)	数量(枚)
FPL-22×300×810	41.97	24	2
FPL-22×120×810	16.79	12	4
WPL-16×605×310	23.56	32	2

ボルト (F10T)

部 材	数量(本)
フランジボルト M22 L=115	48
ウェブボルト M22 L=90	32

高カシャーボルト使用時は、上表より5mm短い長さとする。