

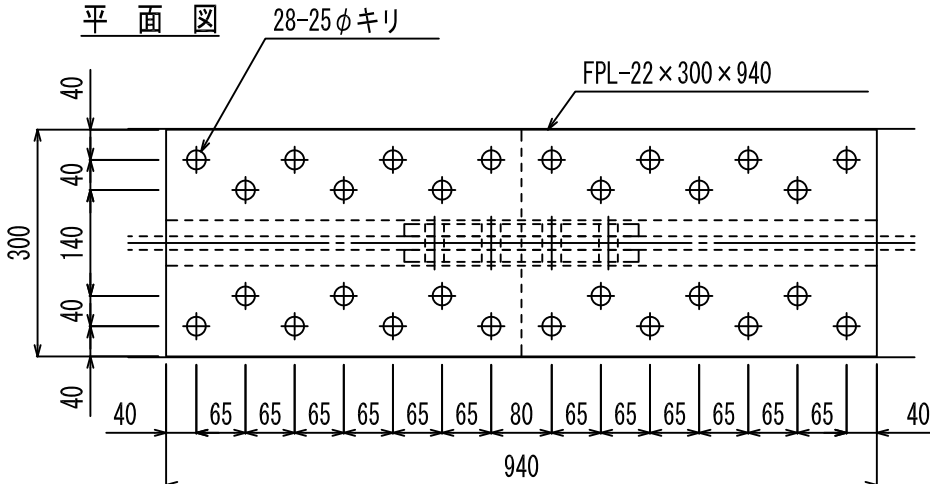
# H形鋼ボルト継手加工図

s=1/10

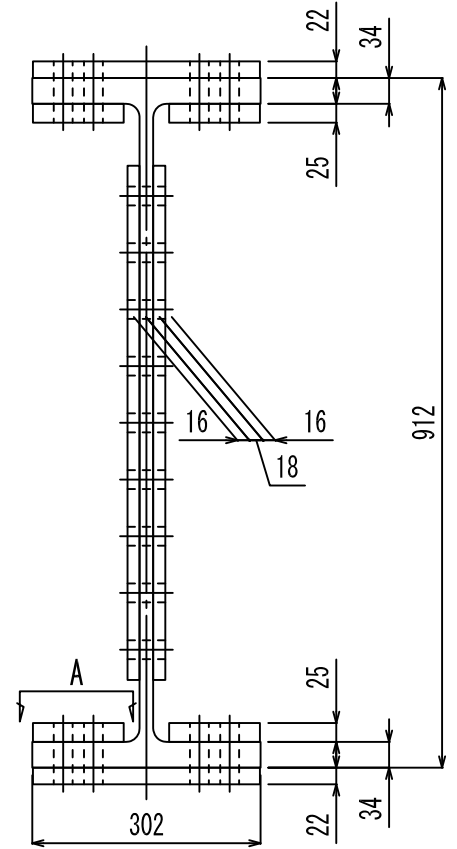
H形鋼 H-912x302x18x34

※平成15年9月制定 建築土木共通 SS400

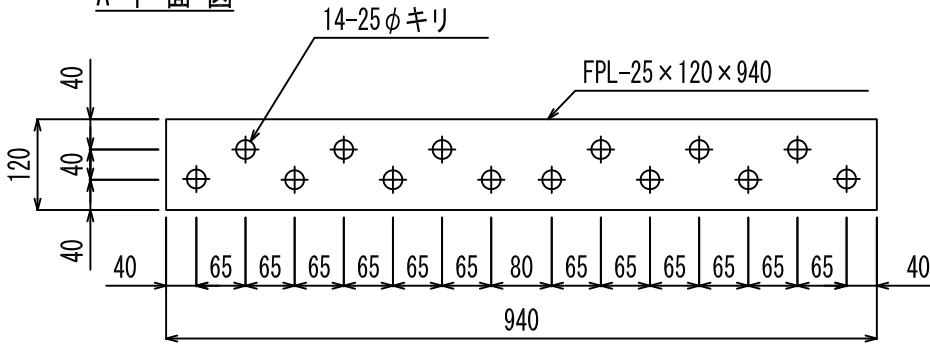
平面図



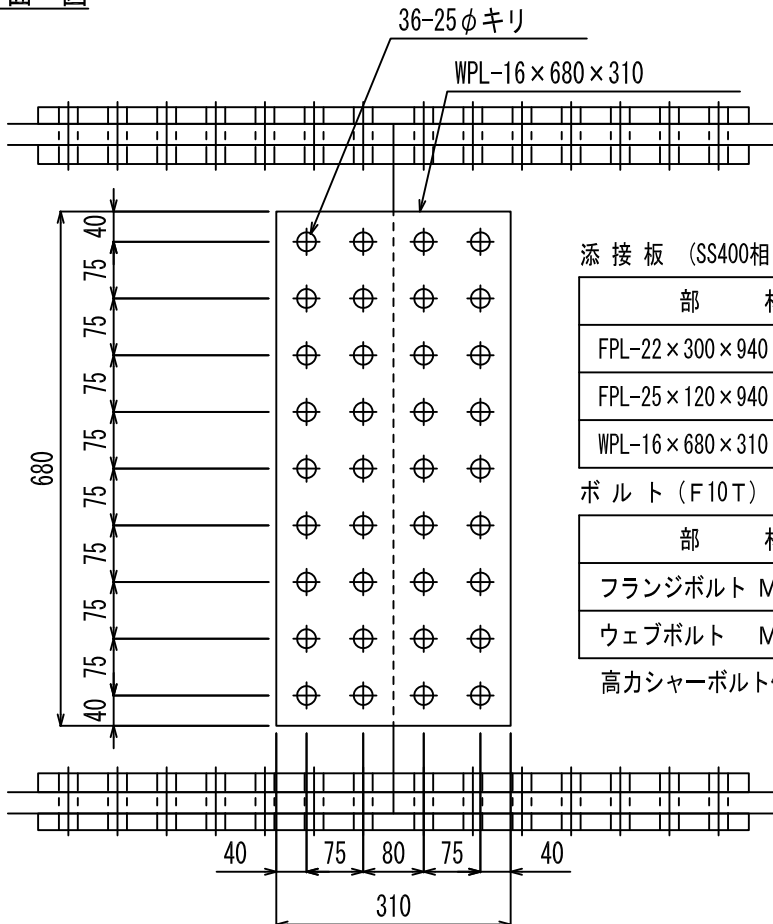
断面図



A 平面図



側面図



添接板 (SS400相当)

部 材	質量 (Kg/枚)	穴数 (枚)	数量 (枚)
FPL-22 x 300 x 940	48.70	28	2
FPL-25 x 120 x 940	22.14	14	4
WPL-16 x 680 x 310	26.48	36	2

ボルト (F10T)

部 材	数量 (本)
フランジボルト M22 L=125	56
ウェブボルト M22 L=90	36

高カシャーボルト使用時は、上表より5mm短い長さとする。

H形鋼ボルト継手継手加工図

平成15年10月29日

(株) エムオーテック