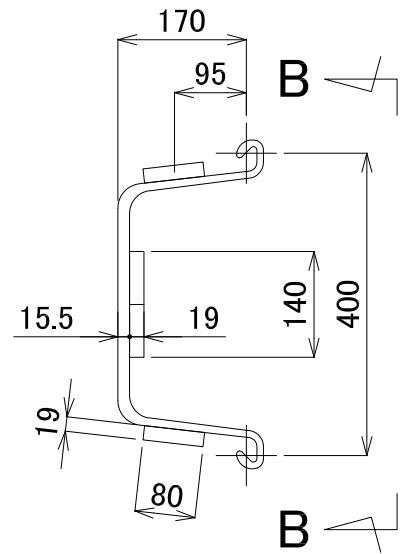
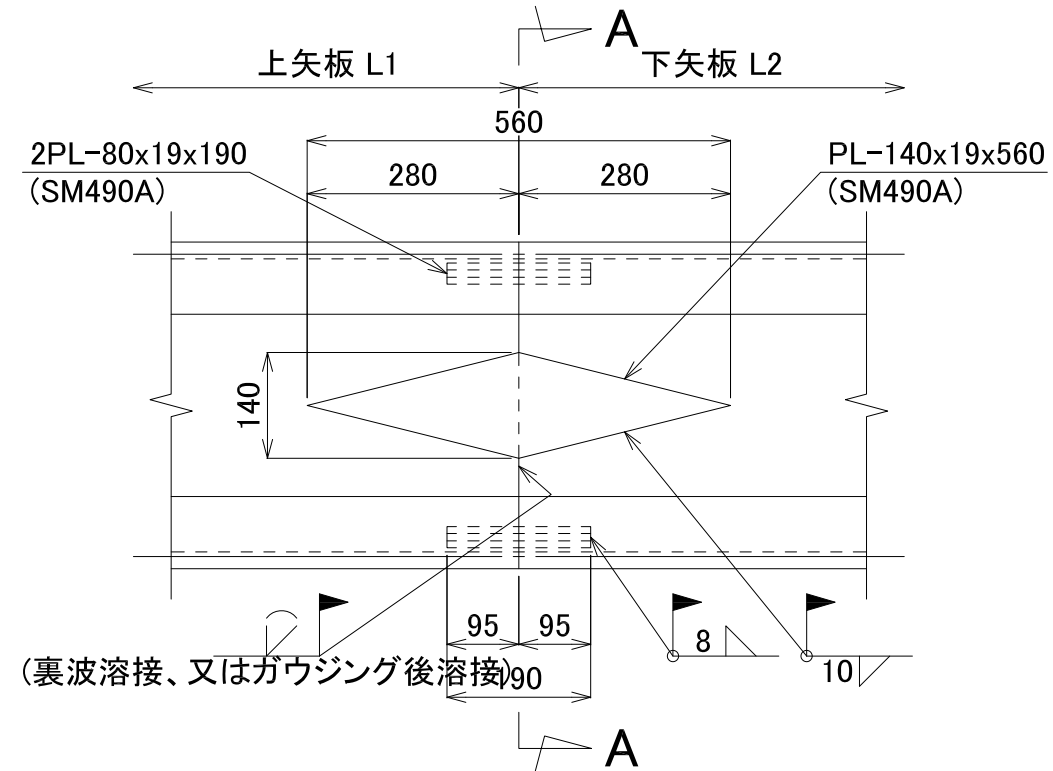


SP-4型 継手詳細図 S=1/10

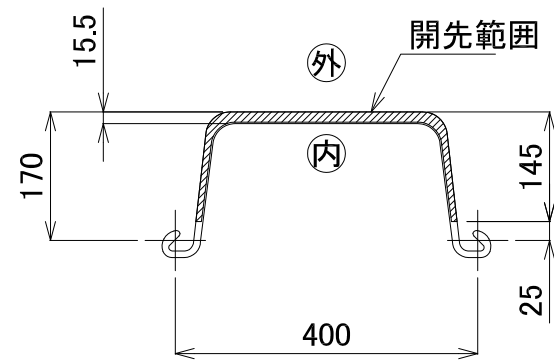
断面 A-A



矢視 B-B



開先加工範囲



開先形状図 S=1/1

